

# L'intelligence hydraulique

Guide pratique pour des installations performantes





Ce guide a été rédigé par le COSTIC avec le soutien des associations ACR, Profluid et Energie&Avenir.

Ce guide a été élaboré avec la contribution de Thierry Aubert (Danfoss), Denis Bazin (IMI), Thierry Canillieri (Wilo), Thibaut Delabarre (Wilo), Laure Helard (Profluid), Julien Chalet (Profluid), Raphaël Gomez (Belimo), Roland Meskel (Caleffi), Caroline Oviguiian (Honeywell), Benoit Smagghe (Comap), Cédric Lanaud (Comap), Florent Trochu (ACR).

# Préface

Les systèmes de chauffage par boucle à eau chaude équipent près de 60% des logements en Europe et près de 45% en France. Leur bon fonctionnement est essentiel pour assurer le confort, la santé et la productivité attendus par les usagers tout en minimisant leur consommation énergétique. Différentes études montrent le gisement conséquent d'économie d'énergie accessible par la rénovation de ces systèmes de chauffage et de production d'ECS dans les secteurs du résidentiel individuel, collectif et du tertiaire. Toutefois, ces gains ne peuvent être générés que lorsque les équipements de régulation et de circuits hydrauliques sont optimisés. Dans le cadre d'un programme de rénovation, la modernisation des équipements hydrauliques peut d'ailleurs constituer une première étape à coût maîtrisé concourant à une réduction notable de la facture énergétique et une amélioration du confort thermique. Dans les bâtiments neufs, les exigences de la RT2012 mais aussi celles du label E+/C- - préfigurant la prochaine réglementation thermique - obligent également à porter une attention particulière à la conception hydraulique des installations et à l'efficacité des équipements de régulation.

Ainsi, les industriels de l'hydraulique et de la régulation se mobilisent à proposer des solutions toujours plus innovantes pour améliorer la performance des installations neuves et existantes. Encore faut-il que ces solutions soient connues, compatibles, correctement dimensionnées et mises en œuvre.

C'est pourquoi, l'AICVF se réjouit de l'initiative du Syndicat ACR et de PROFLUID de publier ce Guide de l'Intelligence Hydraulique que vous tenez entre les mains. Réalisé par le COSTIC avec le soutien d'Energies & Avenir - association qui regroupe l'ensemble des acteurs de la boucle à eau chaude – il offre une approche consensuelle, ludique et variée des solutions d'installation des équipements des réseaux hydrauliques et définit les points d'attention incontournable pour une bonne conception des réseaux de chauffage et d'ECS. Il présente les dernières innovations en matière d'équipement hydraulique visant à améliorer la performance énergétique, le confort thermique mais aussi à faciliter la mise en œuvre grâce notamment aux systèmes auto-équilibrant. Pour chaque situation initiale représentative des cas les plus courants, différentes configurations sont présentées et analysées suivant leur pertinence technico-économique, leurs avantages et limites.

Pour ces raisons, cet ouvrage constitue un outil de référence destiné à éclairer et accompagner tout professionnel du génie climatique intervenant sur des installations boucles à eau chaude et plus particulièrement la filière de l'ingénierie dans ces missions de prescription technique et d'assistance à maîtrise d'ouvrage.

L'AICVF encourage vivement l'ensemble de la profession à prendre connaissance de ce guide et à le faire connaître. Le travail de grande qualité qui a été réalisé doit en effet permettre de maintenir un haut niveau de compétences des professionnels pour que les installations hydrauliques des bâtiments assurent pleinement l'optimum de confort des usagers avec le minimum de consommation énergétique.

*Yves NIOCHE*  
**Président de l'AICVF**



*Mohamed ABDELMOUMENE*  
**Président du Comité technique de l'AICVF**

# Sommaire

## 1 - Rénovation des installations de chauffage et de climatisation : aide à la prescription, au dimensionnement et à la mise au point

- Distribution par colonnes montantes : émission par radiateurs .....	8
- Distribution par gaines palières : émission par radiateurs .....	14
- Distribution 4 tubes : unités terminales 4 tubes .....	22
- Centrale de traitement d'air équipée de batteries .....	28

## 2 - Création des installations de chauffage et de climatisation : aide à la prescription, au dimensionnement et à la mise au point

- Distribution 4 tubes : unités terminales 2 tubes .....	34
- Distribution par gaines palières : émission par radiateurs .....	36

## 3- Installations de bouclage d'Eau Chaude Sanitaire : aide à la conception

- Critères de conception pour répondre au confort, à la prévention et à la réglementation contre le développement des légionelles .....	44
- Bouclage d'eau chaude sanitaire avec vannes d'équilibrage statiques .....	46
- Bouclage d'eau chaude sanitaire avec vannes d'équilibrage dynamiques .....	48

## 4- Les équipements de la boucle hydraulique

- Les robinets thermostatiques .....	52
- Les vannes d'équilibrage statiques .....	56
- Les régulateurs de pression différentielle .....	57
- Les vannes de régulation et d'équilibrage indépendantes de la pression .....	58
- Les vannes 6 voies de commutation .....	59
- Les vannes 6 voies de régulation .....	60
- Les kits CIC .....	61
- Les modules thermiques d'appartement (MTA) .....	62
- Les circulateurs à vitesse variable .....	63
- Les vannes ECS d'équilibrage dynamiques .....	64

ANNEXES .....	67
---------------	----



## Introduction

La directive européenne du 25 octobre 2012 sur l'efficacité énergétique (2012/27 UE) réaffirme les objectifs de réduction de consommation d'énergie primaire de 20% à l'horizon 2020.

La directive européenne du 19 mai 2010 sur la performance énergétique des bâtiments (2010/31/CE) a, quant à elle, pour objectif de promouvoir l'amélioration de la performance énergétique des bâtiments neufs et existants.

Dans ce contexte européen, la loi de Transition Énergétique fixe, pour notre pays, des objectifs en matière de réduction des consommations d'énergie (réduire la consommation énergétique finale de 50 % en 2050 par rapport à la référence 2012 en visant un objectif intermédiaire de 20 % en 2030). Plus particulièrement, pour le secteur du bâtiment, elle vise à ce qu'à l'horizon 2050, l'ensemble des bâtiments du parc immobilier français atteigne le niveau basse consommation d'énergie.

Il s'agit bien là d'objectifs non seulement ambitieux mais surtout à atteindre concrètement. Dans le domaine du bâtiment, cela signifie qu'une performance effective des installations devra être atteinte.

Les dispositifs réglementaires actuels (Réglementation thermique pour les bâtiments neufs, Réglementation thermique pour les bâtiments existants, Certificats d'économie d'énergie,...) évoquent l'équilibrage et/ou les robinets thermostatiques mais posent implicitement l'hypothèse que l'installation fonctionnera correctement sur le plan hydraulique.

Or, le bon fonctionnement d'une installation hydraulique de chauffage ou d'eau chaude sanitaire nécessite la maîtrise des pressions et des débits en tout point de l'installation (c'est le rôle de l'équilibrage) et pour toutes les situations de besoin (cet équilibrage doit donc être dynamique).

Pour cela, une large gamme de solutions est aujourd'hui disponible sur le marché, certaines depuis longtemps, d'autres d'apparition plus récente.

Cependant, le seul recours à ces produits n'est pas à lui seul une solution suffisante pour obtenir une installation performante. Cette performance passe avant tout par le choix d'une conception hydraulique pertinente, c'est-à-dire par

la bonne association de ces différents produits.

Dans tous les cas, il conviendra de veiller également :

- au choix des organes de régulation
- à la qualité d'eau
- au dimensionnement des canalisations du réseau
- à la mise au point de tous ces équipements

Ces conditions étant réunies, les installations hydrauliques de chauffage et d'eau chaude sanitaire pourront remplir leurs objectifs de confort, de performance énergétique optimisée et de coût global maîtrisé.

L'objet de ce guide est de présenter ces solutions hydrauliques, de décrire les situations où elles peuvent améliorer le fonctionnement de l'installation, d'expliquer comment les associer, bref d'aider à leur prescription.

## Comment lire ce guide ?

Les différentes solutions de couplage des produits innovants sont présentées sous forme de **fiches pratiques recto/verso**.

Toutes les fiches sont introduites par **un schéma** reprenant tous les éléments de la configuration hydraulique étudiée. Ce schéma est complété par un **tableau de notation** permettant d'évaluer les solutions. Cette évaluation est réalisée sur 5 étoiles et porte sur le confort, la performance énergétique, le coût global (exploitation et maintenance), la performance environnementale et la valorisation du patrimoine. Cette notation est basée sur une comparaison par rapport aux **technologies présentes sur le marché début 2018**.

La deuxième partie des fiches permet de présenter les avantages de la solution étudiée ainsi que des informations clefs pour le choix, le dimensionnement et le réglage des équipements.

Un code couleur permet de faciliter la lecture du document :

- La première partie (bandeau **orange**) traite de la rénovation. Dans cette partie, les fiches traitant des solutions techniques de rénovation sont présentées après une fiche portant sur la configuration initiale et ses limites.
- La deuxième partie (bandeau **vert**) traite des installations neuves.
- La troisième partie (bandeau **bleu**) traite des installations de bouclage d'eau chaude sanitaire.
- La quatrième partie (bandeau **violet**) présente les différents produits ayant été évoqués dans les solutions techniques des trois parties précédentes.
- Une cinquième partie, présentée sous forme d'annexe, permet d'apporter des compléments d'information aux éléments abordés dans le guide.

# RÉNOVATION DES INSTALLATIONS DE CHAUFFAGE ET DE CLIMATISATION : AIDE À LA PRESCRIPTION, AU DIMENSIONNEMENT ET À LA MISE AU POINT

## Renovation

Cette partie présente les différents scénarios de rénovation. La modification du réseau hydraulique peut être envisagée en parallèle du remplacement de la génération (installation d'une chaudière à condensation ou d'une pompe à chaleur), d'un changement de la régulation (pose de robinets thermostatiques en remplacement de robinets manuels) ou encore dans le cadre de travaux visant à l'individualisation des frais de chauffage.

Les configurations traitées sont représentatives des installations courantes.

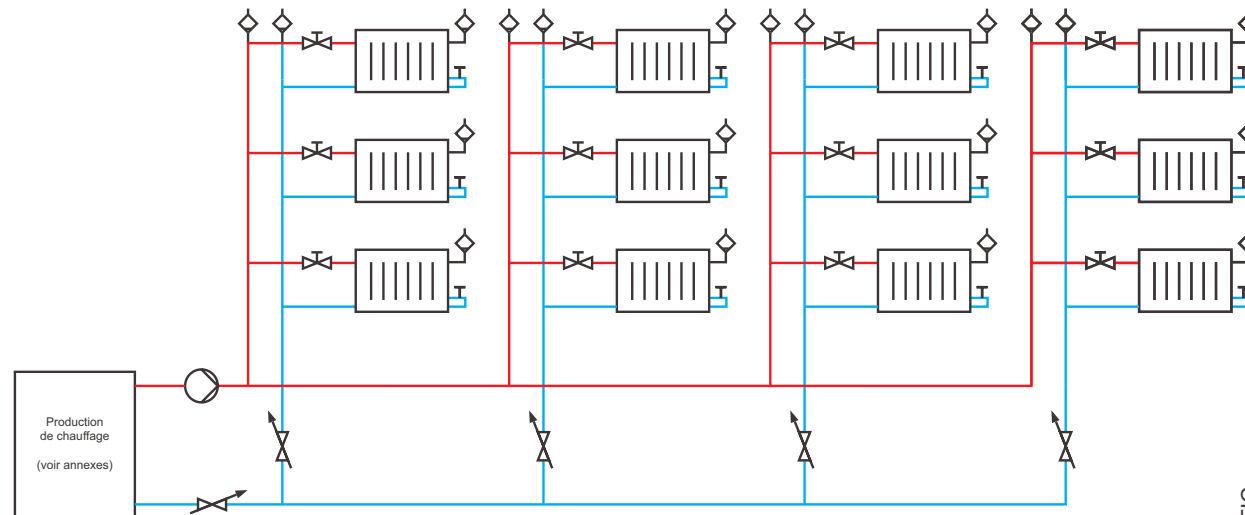
Configuration hydraulique (situation de base)	Solution de rénovation n°1	Solution de rénovation n°2	Solution de rénovation n°3
<b>Distribution par colonnes montantes</b> - Multiples points de pénétration dans le logement. - Radiateurs, circulateur à vitesse fixe, robinets manuels, vannes manuelles d'équilibrage non réglées	- Régulateurs de pression différentielle en pied de colonne - Robinets thermostatiques à pré-réglage - Circulateur à vitesse variable	- Robinet thermostatique auto-équilibrant - Circulateur à vitesse variable	
<b>Distribution par gaines palières</b> - Point de pénétration unique dans le logement. - Radiateurs, circulateur à vitesse fixe, robinets manuels, vannes manuelles d'équilibrage non réglées	- Régulateurs de pression différentielle en pied de colonne - Robinets thermostatiques à pré-réglage - Circulateur à vitesse variable	- Kit CIC ou MTA - Robinets thermostatiques à pré-réglage - Circulateur à vitesse variable	- Robinet thermostatique auto-équilibrant - Circulateur à vitesse variable
<b>Distribution 4 tubes</b> - Unités terminales 4 tubes, circulateurs à vitesse fixe, vanne 3 voies motorisée, vannes manuelles d'équilibrage	- Régulateurs de pression différentielle sur zone - Vannes manuelles d'équilibrage - Vannes 2 voies motorisée	- Vannes de régulation et d'équilibrage indépendantes de la pression - Circulateur à vitesse variable	
<b>CTA équipée de batteries</b> - Circulateurs à vitesse fixe, vannes 3 voies motorisées, vannes manuelles d'équilibrage	- Vanne de régulation et d'équilibrage indépendante de la pression (PIBCV) - Circulateur à vitesse variable		

*Solutions initiales et solutions techniques en rénovation*







# DISTRIBUTION PAR COLONNES MONTANTES – EMISSION PAR RADIATEURS

Circulateur à vitesse fixe, robinets manuels, vannes manuelles d'équilibrage

Situation initiale  
n°1



© COSTIC

	: Circulateur à vitesse fixe		: Purgeur d'air
	: Vanne d'équilibrage statique		: Té de réglage
	: Robinet manuel		: Radiateur

Nomenclature

<b>Confort</b>	- Confort non atteint à la température de consigne - Température intérieure instable - Bruit dans les robinets - Disparité des températures intérieures	☆☆☆☆☆
<b>Performance énergétique</b>	- Facture de chauffage élevée par rapport au confort obtenu	★☆☆☆☆
<b>Coût global</b>	- Coût d'entretien élevé - Consommations en combustible et en électricité élevées - Interventions et pannes fréquentes - Dégradation du réseau hydraulique	☆☆☆☆☆
<b>Environnement</b>	- Gaspillage énergétique - Pollution	★☆☆☆☆
<b>Valorisation du patrimoine</b>	- Dégradation croissante par rapport aux standard actuels	★☆☆☆☆

Evaluation de la configuration initiale

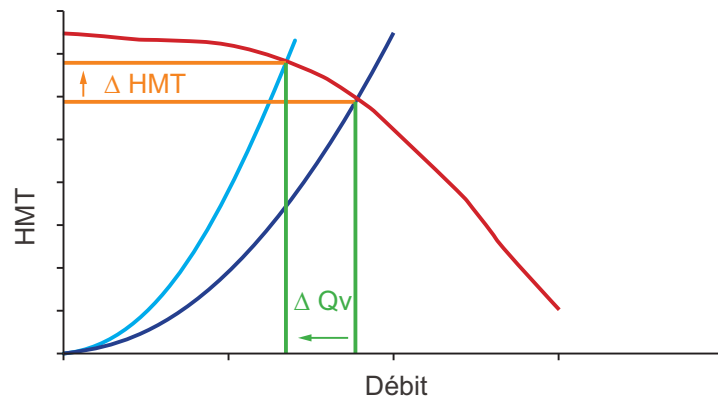
## Argumentaire :

La performance énergétique de l'installation est faible car un **débit constant** ne permet pas d'adapter la puissance aux besoins. Malgré la présence d'une régulation de la température de départ en fonction de la température extérieure, la puissance fournie peut être trop importante.

Le débit constant a aussi pour conséquence des **températures de retour élevées**. Le rendement du générateur n'est pas optimal, a fortiori avec des chaudières à condensation ou des pompes à chaleur.

La température ambiante est susceptible de fortement varier car **la régulation de la puissance** par la modulation de la température de départ est **centralisée** et ne permet pas de réguler pièce par pièce. Des vannes d'équilibrage statiques en pied de colonne ne permettent que de répartir le débit global entre les colonnes. La répartition entre niveau doit se faire au niveau du radiateur lui-même. Le réglage des débits (équilibrage) dans chaque radiateur réalisé sur les tés peut avoir été modifié au fil du temps : démontage de radiateur pour travaux de peinture, intervention pour réparer des fuites, etc.

Le circulateur est à vitesse fixe, sa **consommation est élevée** et varie peu avec le débit.



Chute de débit et augmentation de la HMT à la fermeture des robinets pour un circulateur à vitesse fixe

La consommation électrique d'un circulateur est directement proportionnelle au produit de la Hauteur Manométrique Totale (HMT)<sup>1</sup> et du débit. Si des robinets sont fermés par action manuelle de l'occupant, le débit général de l'installation diminue mais la HMT augmente. La consommation électrique ne baisse quasiment pas.

## Tableau de synthèse des solutions proposées :

Pour pallier aux principaux inconvénients de l'installation existante, différentes solutions hydrauliques sont envisageable :

	Solution initiale	Régulateurs de pression différentielle, robinets thermostatiques à pré-réglage, circulateur à vitesse variable	Robinetts thermostatiques auto-équilibrants, circulateur à vitesse variable
Page	8	10	12
Confort	☆☆☆☆☆	★★★★☆	★★★★★
Performance énergétique	★☆☆☆☆	★★★★☆	★★★★☆
Facilité de mise en oeuvre		★★★★☆	★★★★★
Coût global	☆☆☆☆☆	★★★★☆	★★★★☆
Environnement	★☆☆☆☆	★★★★☆	★★★★☆
Valorisation patrimoine	★☆☆☆☆	★★★★☆	★★★★☆

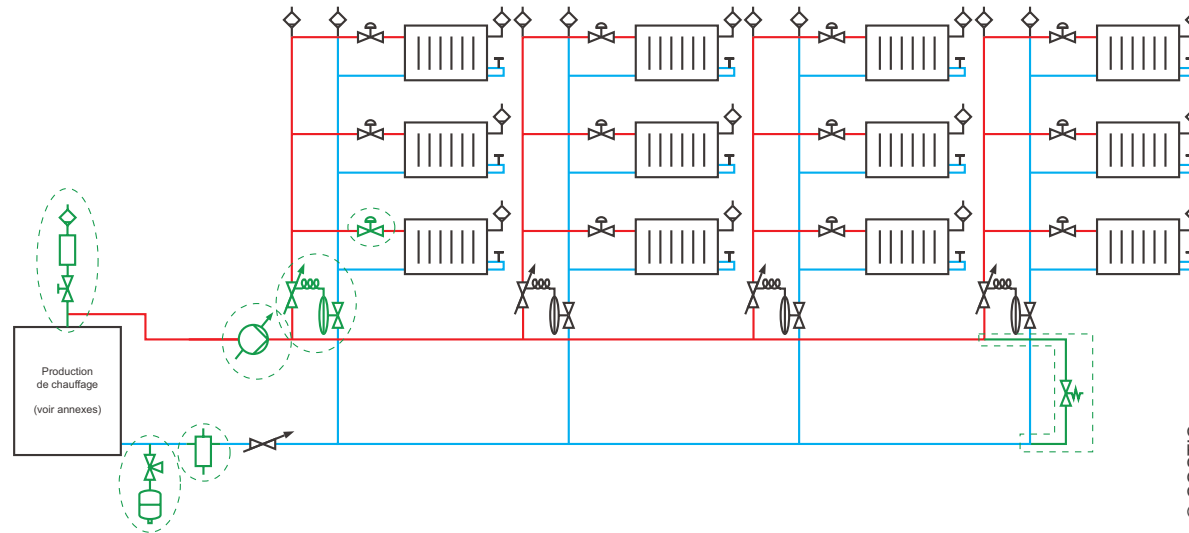
Synthèse des solutions

<sup>1</sup> : Voir annexe 1 : rappels d'hydraulique

# DISTRIBUTION PAR COLONNES MONTANTES – EMISSION PAR RADIATEURS

Robinetts thermostatiques à pré-réglage, régulateurs de pression différentielle, circulateur à vitesse variable

**Solution technique n°1**



	: Circulateur à vitesse variable		: Purgeur d'air
	: Régulateur de pression différentielle	T	: Té d'isolement
	: Capillaire de prise de pression		: Radiateur
	: Robinet thermostatique à pré-réglage		: Vanne d'équilibrage statique
	: Soupape de pression différentielle		: Séparateur d'air
	: Vase d'expansion		: Pot à boues

Nomenclature

<b>Confort</b>	- Température souhaitée pièce / pièce (équilibrage + robinets thermostatiques) - Disparition du bruit (régulateurs de pression différentielle + circulateur à vitesse variable + séparateur d'air)	★★★★☆
<b>Performance énergétique</b>	- Adaptation de la consommation aux besoins (circulateur + robinets thermostatiques) - Prise en compte des apports gratuits (robinets thermostatiques) - Tretour plus basse donc meilleure performance du générateur	★★★★☆
<b>Facilité de mise en œuvre</b>	- Calculs nécessaires pour déterminer la position de pré-réglage des robinets et des régulateurs de pression différentielle	★★★★☆
<b>Coût global</b>	- Réduction des pannes et interventions de maintenance : séparateur d'air, desemboueur, purgeurs, absence de grippage circulateur (voir annexe 1) - Consommation du circulateur optimisée	★★★★☆
<b>Environnement</b>	- Exploitation de toute l'énergie produite (Tretour basse donc condensation des chaudières et optimisation des performances des pompes à chaleur) - Bilan carbone plus faible	★★★★☆
<b>Valorisation du patrimoine</b>	- Amélioration de l'étiquette énergétique (robinets thermostatiques) - Pérennité du réseau (qualité d'eau maintenue)	★★★★☆

Evaluation de la solution technique n°1

## Argumentaire :

Le remplacement des robinets manuels par des **robinets thermostatiques à pré-réglage** engendre une amélioration du confort thermique et de la performance énergétique. Ils permettent en effet la régulation de la température ambiante pièce par pièce et une bonne répartition des débits (équilibre) dans les radiateurs.

L'installation est maintenant à **débit variable** car les robinets thermostatiques s'ouvrent et se ferment selon les conditions de fonctionnement. La variation des débits engendre des variations de pression qu'il convient de maîtriser par la mise en place :

- d'une **pompe à vitesse variable** afin qu'elle génère une hauteur manométrique constante<sup>2</sup>.
- de **régulateurs de pression différentielle** en pied de colonne pour contrôler et maintenir les pressions

La performance énergétique est meilleure car :

- Le débit varie pour s'adapter aux besoins : la puissance produite est intégralement utilisée
- Les températures de retour sont les plus basses possibles : période de condensation plus longue sur les générateurs à condensation (+15%) et optimisation des performances des PAC
- La consommation électrique du circulateur est optimale : la fermeture des robinets entraîne une réduction du débit. La HMT du circulateur reste constante ou diminue, la consommation diminue.

Le confort acoustique est également assuré car la pression différentielle appliquée aux robinets thermostatiques est régulée et le risque de bruit éliminé.

## Sélection, dimensionnement & réglage

**Robinet thermostatique à pré-réglage intégré** : les positions de réglage sont définies par calcul. Pour les installations existantes, ce calcul étant parfois rendu impossible par manque d'information sur le réseau, la méthode des « 10 kPa » peut être appliquée sur les colonnes dont le nombre de radiateurs est faible.

Cette méthode consiste à régler la position de chaque robinet thermostatique de façon à ce que la perte de charge de chaque tronçon (robinet + radiateur + té) soit identique.

**Régulateur de pression différentielle** : de manière générale, ils sont souvent sélectionnés avec le même DN que la conduite existante. En cas de grosse rénovation thermique, il est possible de sélectionner des DN plus petits (voir annexe 3). Le choix de la plage de réglage dépend de la perte de charge de la colonne. Par exemple, une plage de réglage de 5 à 25 kPa convient pour toutes les colonnes jusqu'à une douzaine d'étage. Le réglage du débit est effectué colonne par colonne à l'aide d'un appareil d'équilibrage, avec les têtes thermostatiques ouvertes en grand.

**Circulateur à vitesse variable** : Le point de fonctionnement nominal de l'installation doit être situé dans la zone de fonctionnement du circulateur.

La perte de charge à considérer est celle du circuit le plus défavorisé. Le débit est déterminé selon la puissance globale et le  $\Delta T$  de l'installation :

$$Q[m^3/h] = \frac{\text{Puissance de l'installation [kW]}}{(T^\circ \text{départ} - T^\circ \text{retour}) \times 1.16}$$

Le circulateur peut être paramétré en HMT constante ou HMT variable.

### FOCUS

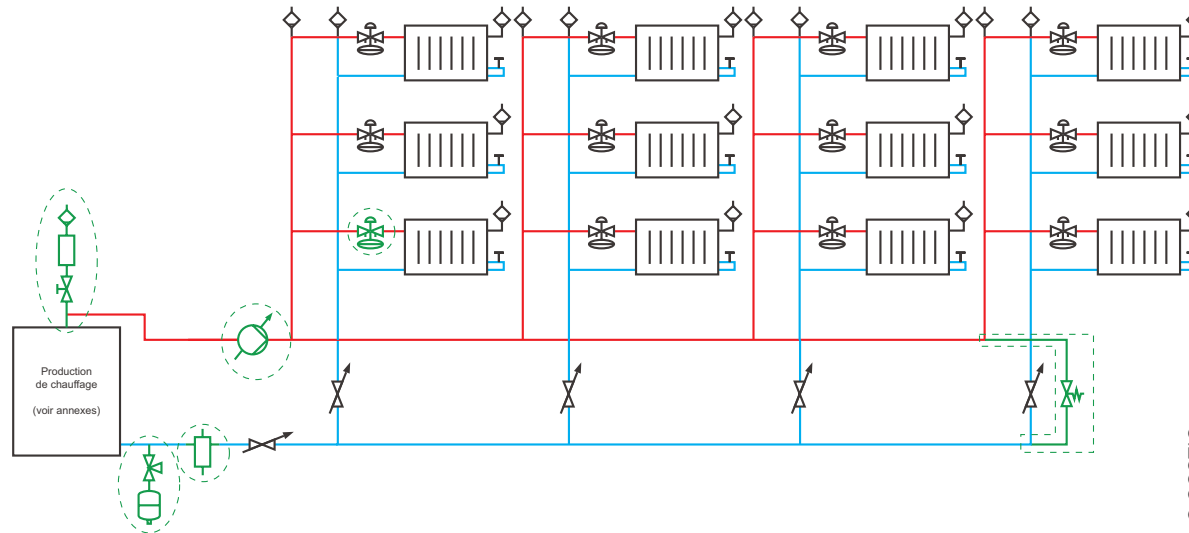
Sur un régulateur de pression différentielle, une consigne de pression doit être réglée. Ce réglage est néanmoins facilité par rapport à une solution d'équilibrage statique car seules les pertes de charge de la colonne sur laquelle il est positionné sont à considérer.

<sup>2</sup> : Voir annexe 2 : rappels d'hydraulique

# DISTRIBUTION PAR COLONNES MONTANTES – EMISSION PAR RADIATEURS

Robinetts thermostatiques auto-équilibrants, circulateur à vitesse variable

**Solution technique n°2**



© COSTIC

	: Circulateur à vitesse variable		: Purgeur d'air
	: Robinet thermostatique auto-équilibrant	T	: Té d'isolement
	: Soupape de pression différentielle		: Vanne d'équilibrage statique
	: Vase d'expansion		: Radiateur
	: Pot à boues		: Séparateur d'air

Nomenclature

<b>Confort</b>	- Température souhaitée pièce / pièce (équilibrage + robinets thermostatiques) - Disparition du bruit (régulateurs de pression différentielle + circulateur à vitesse variable + séparateur d'air) - Confort individuel garanti	★★★★★
<b>Performance énergétique</b>	- Adaptation de la consommation aux besoins (circulateurs + robinets thermostatiques) - Prise en compte des apports gratuits (robinets thermostatiques) - Tretour plus basse donc meilleure performance du générateur	★★★★☆
<b>Facilité de mise en œuvre</b>	- Grande facilité de mise en œuvre. Réglage du débit sur le robinet	★★★★★
<b>Coût global</b>	- Réduction des pannes et interventions de maintenance : séparateur d'air, desemboueur, purgeurs, absence de grippage circulateur (voir annexe 1) - Consommation du circulateur optimisée	★★★★☆
<b>Environnement</b>	- Exploitation de toute l'énergie produite (Tretour basse donc condensation des chaudières et optimisation des performances des pompes à chaleur) - Bilan carbone plus faible	★★★★☆
<b>Valorisation du patrimoine</b>	- Amélioration de l'étiquette énergétique (robinets thermostatiques) - Pérennité du réseau (qualité d'eau maintenue)	★★★★☆

Evaluation de la solution technique n°2



## Argumentaire :

Le remplacement des robinets manuels par des **robinets thermostatiques auto-équilibrants** engendre une amélioration du confort thermique et de la performance énergétique. Ils permettent en effet la régulation de la température ambiante pièce par pièce et une bonne répartition des débits (équilibre dynamique) dans les radiateurs.

L'installation est maintenant à **débit variable** car les robinets s'ouvrent et se ferment, la variation des débits engendre des variations de pression qu'il convient de maîtriser.

L'installation d'une **pompe à vitesse variable** permet le fonctionnement du réseau à hauteur manométrique constante ou décroissante en fonction du débit.

La fonction « **limiteur de débit** » intégrée dans les robinets thermostatiques auto-équilibrant permet de rendre le débit du robinet indépendant des variations de pression différentielle du réseau.

La performance énergétique est meilleure car :

- Le débit varie pour s'adapter aux besoins : la puissance produite est intégralement utilisée
- Les températures de retour sont les plus basses possibles : période de condensation plus longue sur les générateurs à condensation (+15%) et optimisation des performances des PAC
- La consommation électrique du circulateur est optimale : la fermeture des robinets entraîne une réduction du débit. La HMT du circulateur reste constante ou diminue, la consommation diminue.

Le réglage du débit à chaque émetteur et la fonction limiteur de débit des robinets permet un très important gain de temps lors de l'installation et de la mise au point. La fonction limiteur de débit permet d'éviter les nuisances sonores.

## Sélection, dimensionnement & réglage

**Robinet thermostatique auto-équilibrant** : Le débit à régler est défini par calcul :

$$Q_{\text{radiateur}} [l/h] = \frac{\text{Puissance radiateur } [W]}{(T^{\circ}\text{entrée} - T^{\circ}\text{sortie}) \times 1.16}$$

Le bon fonctionnement est assuré dans une plage de pression définie par le fabricant. Il est nécessaire que le robinet du radiateur le plus défavorisé soit soumis à la pression minimale de fonctionnement (généralement 10 kPa). Pour s'en assurer, deux possibilités : calcul des pertes de charge de l'installation (très long) ou utilisation d'un outil de mesure de la pression différentielle proposé par le fabricant du robinet. Si la pression au robinet est trop faible, la HMT du circulateur doit être augmentée.

Il doit également être vérifié que la HMT du circulateur ne dépasse pas la pression différentielle maximum admissible des robinets (généralement 60 kPa). Les vannes d'équilibrage statiques sont conservées et permettent d'isoler les colonnes, de mesurer les débits et d'être conforme à la RT existant. Elles n'ont pas de fonction d'équilibrage.

**Circulateur à vitesse variable** : Le point de fonctionnement nominal de l'installation doit être situé dans la zone de fonctionnement du circulateur.

La perte de charge à considérer est celle du circuit le plus défavorisé. Le débit est déterminé selon la puissance globale et le  $\Delta T$  de l'installation :

$$Q [m^3/h] = \frac{\text{Puissance de l'installation } [kW]}{(T^{\circ}\text{départ} - T^{\circ}\text{retour}) \times 1.16}$$

Le circulateur peut être paramétré en HMT constante ou HMT variable.

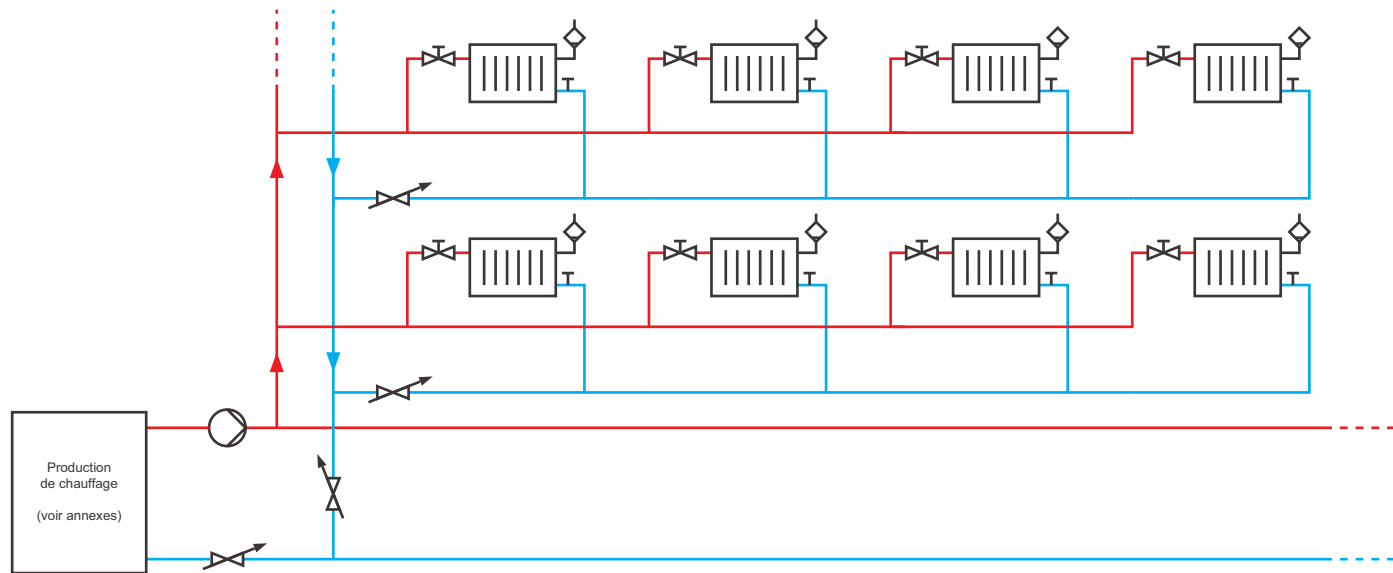
### FOCUS

La présence d'un organe d'équilibrage au pied de chaque colonne est rendue obligatoire par l'article 23 de la RT existant élément par élément. Se référer à l'arrêté du 22/03/2017 modifiant l'arrêté du 03/05/2007.

# DISTRIBUTION PAR GAINES PALIÈRES – EMISSION PAR RADIATEURS

Circulateur à vitesse fixe, robinets manuels, vannes manuelles d'équilibrage

**Situation initiale  
n°2**



© COSTIC

	: Circulateur à vitesse fixe		: Purgeur d'air
	: Vanne d'équilibrage statique		: Té de réglage
	: Robinet manuel		: Radiateur

*Nomenclature*

<b>Confort</b>	- Confort non atteint à la température de consigne - Température intérieure instable - Bruit dans les robinets - Disparité des températures intérieures	☆☆☆☆
<b>Performance énergétique</b>	- Facture de chauffage élevée par rapport au confort obtenu	★☆☆☆☆
<b>Coût global</b>	- Coût d'entretien élevé - Consommations en combustible et en électricité élevées - Interventions et pannes fréquentes - Dégradation du réseau hydraulique	☆☆☆☆☆
<b>Environnement</b>	- Gaspillage énergétique - Pollution	★☆☆☆☆
<b>Valorisation du patrimoine</b>	- Négative	★☆☆☆☆

*Evaluation de la solution initiale*

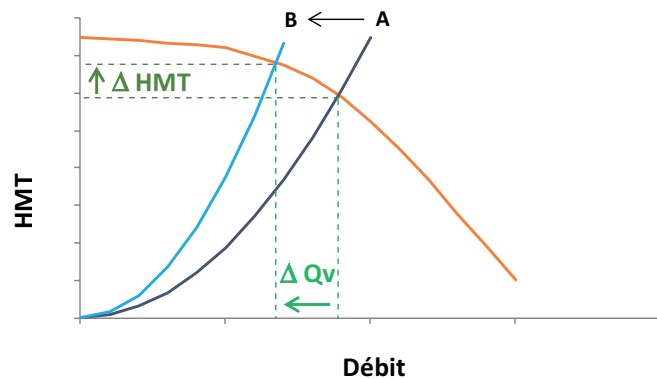
## Argumentaire :

La performance énergétique de l'installation est faible car un **débit constant** ne permet pas d'adapter la puissance aux besoins. Malgré la présence d'une régulation de la température de départ en fonction de la température extérieure, la puissance fournie peut être trop importante.

Le débit constant a aussi pour conséquence des **températures de retour élevées**. Le rendement du générateur n'est pas optimal, a fortiori avec des chaudières à condensation ou des pompes à chaleur.

La température ambiante est susceptible de fortement varier car la **régulation de la puissance** par la modulation de la température de départ est **centralisée** et ne permet pas de réguler pièce par pièce. Des vannes d'équilibrage statiques en pied de colonne ne permettent que de répartir le débit global entre les colonnes. La répartition entre niveau doit se faire au niveau du radiateur lui-même. Le réglage des débits (équilibrage) dans chaque radiateur réalisé sur les tés peut avoir été modifié au fil du temps : démontage de radiateur pour travaux de peinture, intervention pour réparer des fuites, etc.

Le circulateur est à vitesse fixe, sa **consommation est élevée** et varie peu avec le débit.



Chute de débit et augmentation de la HMT à la fermeture des robinets pour un circulateur à vitesse fixe

La consommation électrique d'un circulateur est directement proportionnelle au produit de la Hauteur Manométrique Totale (HMT) et du débit. Si des robinets sont fermés par action manuelle de l'occupant, le débit général de l'installation diminue mais la HMT augmente. La consommation électrique ne baisse quasiment pas

## Tableau de synthèse des solutions proposées :

Pour pallier aux principaux inconvénients de l'installation existante, différentes solutions hydrauliques sont envisageable :

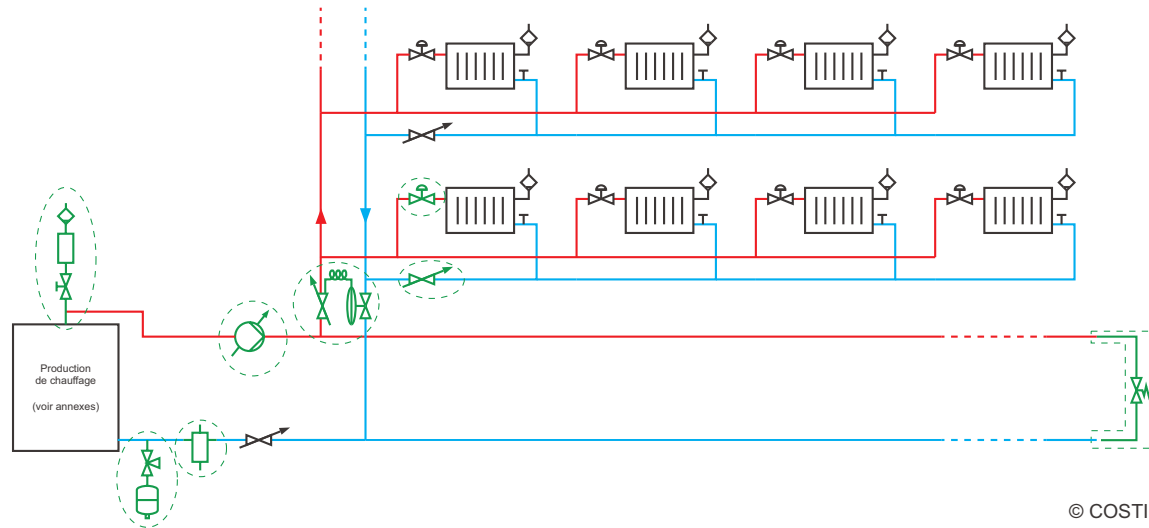
	Solution initiale	Régulateurs de pression différentielle, robinets thermostatiques à pré-réglage, circulateur à vitesse variable	Kit CIC ou MTA, robinets thermostatiques à pré-réglage, circulateur à vitesse variable	Robinetts thermostatiques auto-équilibrants, circulateur à vitesse variable
Page	14	16	18	20
Confort	☆☆☆☆☆	★★★★☆☆	★★★★☆☆	★★★★★★
Perf énergétique	★☆☆☆☆	★★★★☆☆	★★★★☆☆	★★★★☆☆
Facilité de mise en oeuvre		★★★★☆☆	★★★★☆☆	★★★★★★
Coût global	☆☆☆☆☆☆	★★★★☆☆	★★★★☆☆	★★★★☆☆
Environnement	★☆☆☆☆	★★★★☆☆	★★★★☆☆	★★★★☆☆
Valorisation patrimoine	★☆☆☆☆	★★★★☆☆	★★★★☆☆	★★★★☆☆

Synthèse des solutions

# DISTRIBUTION PAR GAINES PALIÈRES – EMISSION PAR RADIATEURS

Robinetts thermostatiques à pré-réglage, régulateurs de pression différentielle, circulateur à vitesse variable

**Solution technique n°1**



	: Circulateur à vitesse variable		: Purgeur d'air
	: Régulateur de pression différentielle	T	: Té d'isolement
	: Capillaire de prise de pression		: Radiateur
	: Robinet thermostatique à pré-réglage		: Vanne d'équilibrage statique
	: Soupape de pression différentielle		: Séparateur d'air
	: Vase d'expansion		: Pot à boues

Nomenclature

<b>Confort</b>	- Température souhaitée pièce / pièce (équilibrage + robinets thermostatiques) - Disparition du bruit (régulateurs de pression différentielle + circulateur à vitesse variable + séparateur d'air)	★★★★☆
<b>Performance énergétique</b>	- Adaptation de la consommation aux besoins (circulateur + robinets thermostatiques) - Prise en compte des apports gratuits (robinets thermostatiques) - $T_{retour}$ plus basse donc meilleure performance du générateur	★★★★☆
<b>Facilité de mise en œuvre</b>	- Calculs de perte de charge nécessaires pour déterminer la position de pré-réglage des robinets et des régulateurs de pression différentielle	★★★★☆
<b>Coût global</b>	- Réduction des pannes et interventions de maintenance : séparateur d'air, desemboueur, purgeurs, absence de grippage circulateur (voir annexe 1) - Consommation du circulateur optimisée	★★★★☆
<b>Environnement</b>	- Exploitation de toute l'énergie produite ( $T_{retour}$ basse donc condensation des chaudières et optimisation des performances des pompes à chaleur) - Bilan carbone plus faible"	★★★★☆
<b>Valorisation du patrimoine</b>	- Amélioration de l'étiquette énergétique (robinets thermostatiques) - Pérennité du réseau (qualité d'eau maintenue)"	★★★★☆

Evaluation de la solution technique n°1

## Argumentaire :

Le remplacement des robinets manuels par des **robinets thermostatiques à pré-réglage** engendre une amélioration du confort thermique et de la performance énergétique. Ils permettent en effet la régulation de la température ambiante pièce par pièce et une bonne répartition des débits (équilibre) dans les radiateurs.

L'installation est maintenant à **débit variable** car les robinets thermostatiques s'ouvrent et se ferment selon les conditions de fonctionnement. La variation des débits engendre des variations de pression qu'il convient de maîtriser par la mise en place :

- d'une **pompe à vitesse variable** afin qu'elle génère une hauteur manométrique constante ou décroissante en fonction du débit.
- de **régulateurs de pression différentielle** en pied de colonne pour contrôler et maintenir les pressions

La performance énergétique est meilleure car :

- Le débit varie pour s'adapter aux besoins : la puissance produite est intégralement utilisée
- Les températures de retour sont les plus basses possibles : période de condensation plus longue sur les générateurs à condensation (+15%) et optimisation des performances des PAC
- La consommation électrique du circulateur est optimale : la fermeture des robinets entraîne une réduction du débit. La HMT du circulateur reste constante ou diminue, la consommation diminue.

Le confort acoustique est également assuré car la pression différentielle appliquée aux robinets thermostatiques est régulée et le risque de bruit réduit.

Cette configuration est bien adaptée à la pose de compteur d'énergie en entrée d'appartement, solution est préférable aux répartiteurs de frais de chauffage lorsque des systèmes d'individualisation doivent être installés.

## Sélection, dimensionnement & réglage

**Robinet thermostatique à pré-réglage intégré** : les positions de réglage sont définies par calcul. Pour les installations existantes, ce calcul étant parfois rendu

impossible par manque d'information sur le réseau, la méthode des « 10 kPa » peut être appliquée. Cette méthode consiste à régler la position de chaque robinet thermostatique de façon à ce que la perte de charge de chaque tronçon (robinet + radiateur + té) soit identique. Attention, le nombre de radiateurs par colonne pouvant être important, cette méthode doit être adaptée en fonction de la position du robinet sur la colonne (plus fermé en bas qu'en haut). Les vannes d'équilibrage statiques aux retours des logements permettent de rendre possible l'application de la méthode des 10 kPa.

**Régulateurs de pression différentielle** : de manière générale, ils sont souvent sélectionnés avec le même DN que la conduite existante. En cas de grosse rénovation thermique, il est possible de sélectionner des DN plus petits (voir annexe 3). Le choix de la plage de réglage dépend de la perte de charge de la colonne. Par exemple, une plage de réglage de 5 à 25 kPa convient pour toutes les colonnes jusqu'à une douzaine d'étage. Le réglage du débit est effectué colonne par colonne à l'aide d'un appareil d'équilibrage, avec les têtes thermostatiques ouvertes en grand.

**Circulateur à vitesse variable** : Le point de fonctionnement nominal de l'installation doit être situé dans la zone de fonctionnement du circulateur.

La perte de charge à considérer est celle du circuit le plus défavorisé. Le débit est déterminé selon la puissance globale et le  $\Delta T$  de l'installation :

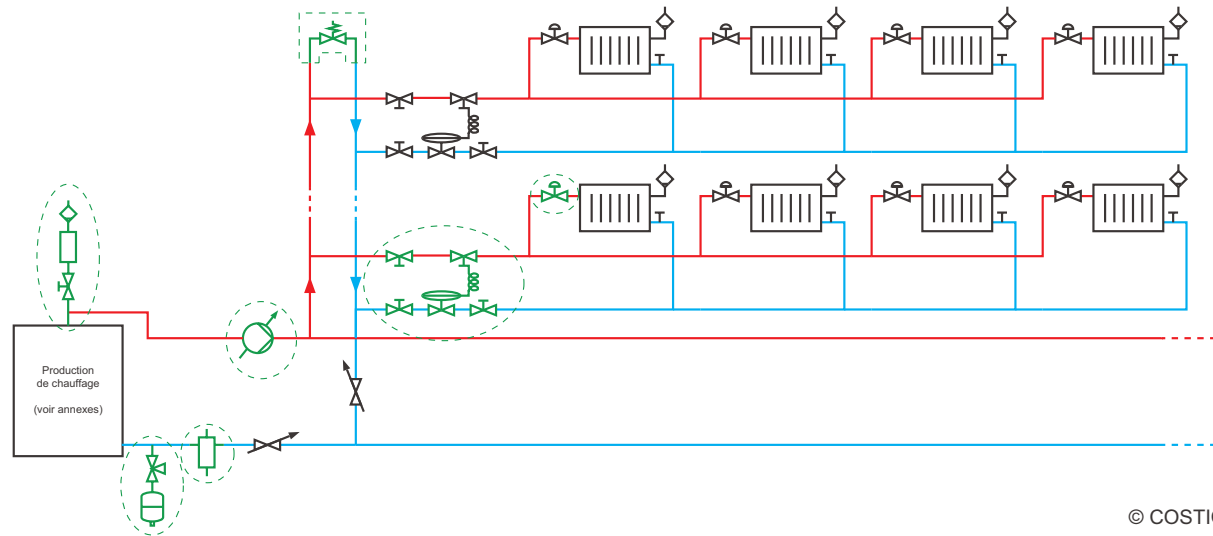
$$Q [m^3/h] = \frac{\text{Puissance de l'installation [kW]}}{(T^\circ \text{départ} - T^\circ \text{retour}) \times 1.16}$$

Le circulateur peut être paramétré en HMT constante ou HMT variable.

# DISTRIBUTION PAR GAINES PALIÈRES – EMISSION PAR RADIATEURS

Kit CIC ou MTA, robinets thermostatiques à pré-réglage, circulateur à vitesse variable

**Solution technique n°2**



© COSTIC

	: Circulateur à vitesse variable		: Purgeur d'air
	: Robinet thermostatique à pré-réglage		: Té d'isolement
	: Soupape différentielle		: Vanne d'équilibrage statique
	: Kit CIC		: Radiateur
	: Vase d'expansion		: Séparateur d'air
			: Pot à boues

Nomenclature

<b>Confort</b>	- Température souhaitée pièce / pièce (équilibrage + robinets thermostatiques) - Disparition du bruit (régulateurs de pression différentielle + circulateur à vitesse variable + séparateur d'air)	★★★★☆
<b>Performance énergétique</b>	- Adaptation de la consommation aux besoins (circulateur + robinets thermostatiques) - Prise en compte des apports gratuits (robinets thermostatiques) - Tretour plus basse donc meilleure performance du générateur	★★★★☆
<b>Facilité de mise en œuvre</b>	- L'emplacement des régulateurs de pression différentielle permet de limiter les calculs pour le dimensionnement et le réglage	★★★★☆
<b>Coût global</b>	- Réduction des pannes et interventions de maintenance : séparateur d'air, desemboueur, purgeurs, absence de grippage circulateur (voir annexe 1) - Consommation du circulateur optimisée"	★★★★☆
<b>Environnement</b>	- Exploitation de toute l'énergie produite (Tretour basse donc condensation des chaudières et optimisation des performances des pompes à chaleur) - Bilan carbone plus faible	★★★★☆
<b>Valorisation du patrimoine</b>	- Amélioration de l'étiquette énergétique (robinets thermostatiques) - Pérennité du réseau (qualité d'eau maintenue)	★★★★☆

Evaluation de la solution technique n°2

## Argumentaire :

Le remplacement des robinets manuels par des **robinets thermostatiques à pré-réglage** engendre une amélioration du confort thermique et de la performance énergétique. Ils permettent en effet la régulation de la température ambiante pièce par pièce et une bonne répartition des débits (équilibre) dans les radiateurs.

L'installation est maintenant à **débit variable** car les robinets s'ouvrent et se ferment, la variation des débits engendre des variations de pression qu'il convient de maîtriser.

L'installation d'une **pompe à vitesse variable** permet le fonctionnement du réseau à hauteur manométrique constante ou décroissante en fonction du débit.

L'installation d'un **kit CIC ou d'un MTA avec régulateurs de pression différentielle** en entrée de chaque appartement permet de contrôler et maintenir les pressions au plus près des robinets thermostatiques. De plus, du point de vue de la pression, chaque logement est indépendant.

La performance énergétique est meilleure car :

- Le débit varie pour s'adapter aux besoins : la puissance produite est intégralement utilisée
- Les températures de retour sont les plus basses possibles : période de condensation plus longue sur les générateurs à condensation (+15%) et optimisation des performances des PAC
- La consommation électrique du circulateur est optimale : la fermeture des robinets entraîne une réduction du débit. La HMT du circulateur reste constante ou diminue, la consommation diminue.

Le confort acoustique est également assuré car la pression différentielle appliquée aux robinets thermostatiques est régulée par appartement.

Les kits CIC ou les MTA sont adaptés à la pose de compteur d'énergie en entrée d'appartement, solution préférable aux répartiteurs de frais de chauffage lorsque des systèmes d'individualisation doivent être installés.

## Sélection, dimensionnement & réglage

**Robinet thermostatique à pré-réglage intégré** : les positions de réglage sont définies par calcul. Pour les installations existantes, ce calcul étant parfois rendu impossible par manque d'information sur le réseau, la méthode des « 10 kPa » peut être appliquée sur les colonnes dont le nombre de radiateurs est faible. Cette méthode consiste à régler la position de chaque robinet thermostatique de façon à ce que la perte de charge de chaque tronçon (robinet + radiateur + té) soit identique.

**Régulateur de pression différentielle** : les régulateurs qui équipent les kits CIC ou MTA sont adaptés aux pressions différentielles pouvant apparaître à l'échelle d'un logement. Réglage du débit appartement par appartement à l'aide d'un appareil d'équilibrage, avec les têtes thermostatiques ouvertes en grand. Les vannes d'équilibrage statiques sont conservées et permettent d'isoler les colonnes, de mesurer les débits et d'être conforme à la RT existant. Elles n'ont pas de fonction d'équilibrage.

**Circulateur à vitesse variable** : Le point de fonctionnement nominal de l'installation doit être situé dans la zone de fonctionnement du circulateur.

La perte de charge à considérer est celle du circuit le plus défavorisé. Le débit est déterminé selon la puissance globale et le  $\Delta T$  de l'installation :

$$Q[m^3/h] = \frac{\text{Puissance de l'installation [kW]}}{(T^\circ \text{départ} - T^\circ \text{retour}) \times 1.16}$$

Le circulateur peut être paramétré en HMT constante ou HMT variable.

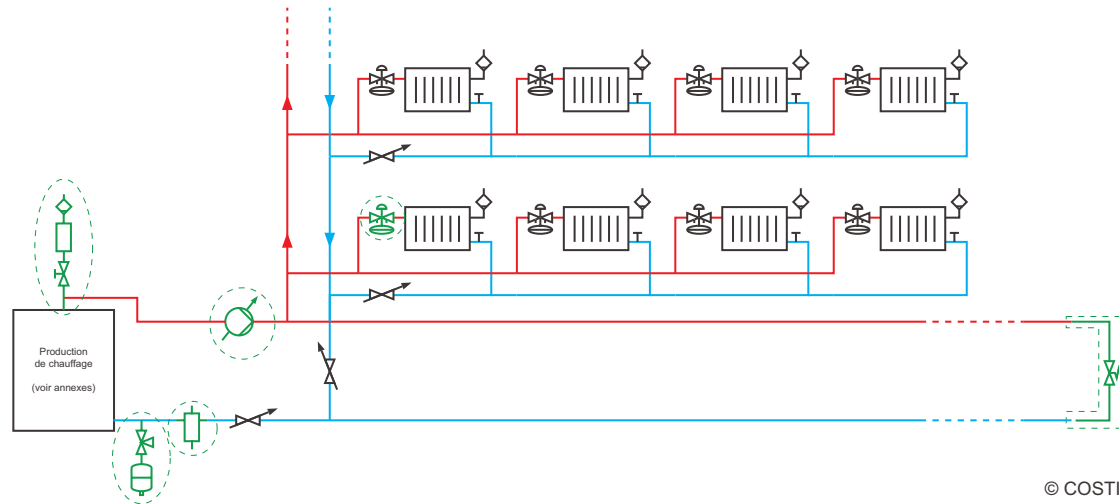
### FOCUS

Lorsque les travaux portent sur l'installation de MTA, une attention particulière doit être portée sur la puissance de l'échangeur ECS. Pour plus de détail, voir le « Guide technique pour la mise en œuvre des modules thermiques d'appartements ». Un débit minimum doit être maintenu pour répondre rapidement aux besoins d'ECS.

# DISTRIBUTION PAR GAINES PALIÈRES – EMISSION PAR RADIATEURS

## Robinets thermostatiques auto-équilibrants, circulateur à vitesse variable

**Solution technique  
n°3**



	: Circulateur à vitesse variable		: Purgeur d'air
	: Robinet thermostatique auto-équilibrant	T	: Té d'isolement
	: Soupape de pression différentielle		: Vanne d'équilibrage statique
	: Vase d'expansion		: Radiateur
	: Pot à boues		: Séparateur d'air

Nomenclature

<b>Confort</b>	- Température souhaitée pièce/pièce (équilibrage + robinets thermostatiques) - Disparition du bruit (régulateurs de pression différentielle + circulateur à vitesse variable + séparateur d'air) - Confort individuel garanti	★★★★★
<b>Performance énergétique</b>	- Adaptation de la consommation aux besoins (circulateur + robinets thermostatiques) - Prise en compte des apports gratuits (robinets thermostatiques) - Tretour plus basse donc meilleure performance du générateur	★★★★☆
<b>Facilité de mise en œuvre</b>	- Grande facilité de mise en œuvre. Dans la plupart des cas, pas de calcul de perte de charge.	★★★★★
<b>Coût global</b>	- Réduction des pannes et interventions de maintenance : séparateur d'air, desemboueur, purgeurs, absence de grippage circulateur (voir annexe 1) - Consommation du circulateur optimisée	★★★★☆
<b>Environnement</b>	- Exploitation de toute l'énergie produite (Tretour basse donc condensation des chaudières et optimisation des performances des pompes à chaleur) - Bilan carbone plus faible	★★★★☆
<b>Valorisation du patrimoine</b>	- Amélioration de l'étiquette énergétique (robinets thermostatiques) - Pérennité du réseau (qualité d'eau maintenue)"	★★★★☆

Evaluation de la solution de rénovation n°3



## Argumentaire :

Le remplacement des robinets manuels par des **robinets thermostatiques à auto-équilibrants** engendre une amélioration du confort thermique et de la performance énergétique. Ils permettent en effet la régulation de la température ambiante pièce par pièce et une bonne répartition des débits (équilibrage dynamique) dans les radiateurs.

L'installation est maintenant à **débit variable** car les robinets s'ouvrent et se ferment, la variation des débits engendre des variations de pression qu'il convient de maîtriser.

L'installation d'une **pompe à vitesse variable** permet le fonctionnement du réseau à hauteur manométrique constante ou décroissante en fonction du débit.

La fonction « **limiteur de débit** » intégrée dans les robinets thermostatiques auto-équilibrant permet de rendre le débit du robinet indépendant des variations de pression différentielle du réseau.

La performance énergétique est meilleure car :

- Le débit varie : la puissance produite est intégralement utilisée
- Les températures de retour sont les plus basses possibles : période de condensation plus longue sur les générateurs à condensation (+15%) et optimisation des performances des PAC
- La consommation électrique du circulateur est optimale : la fermeture des robinets entraîne une réduction du débit. La HMT du circulateur reste constante ou diminue, la consommation diminue

Le réglage du débit à chaque émetteur et la fonction limiteur de débit des robinets permet un très important gain de temps lors de l'installation et de la mise au point. La fonction limiteur de débit permet d'éviter les nuisances sonores.

Cette configuration est bien adaptée à la pose de compteur d'énergie en entrée d'appartement, solution préférable aux répartiteurs de frais de chauffage lorsque des systèmes d'individualisation doivent être installés.

## Sélection, dimensionnement & réglage

**Robinet thermostatique auto-équilibrant** : Le débit à régler est défini par calcul :

$$Q_{\text{radiateur}} [l/h] = \frac{\text{Puissance radiateur [W]}}{(T^{\circ}\text{entrée} - T^{\circ}\text{sortie}) \times 1.16}$$

Le bon fonctionnement est assuré dans une plage de pression définie par le fabricant. Il est nécessaire que le robinet du radiateur le plus défavorisé soit soumis à la pression minimale de fonctionnement (généralement 10 kPa). Pour s'en assurer, deux possibilités : calcul des pertes de charge de l'installation (très long) ou utilisation d'un outil de mesure de la pression différentielle proposé par le fabricant du robinet. Si la pression au robinet est trop faible, la HMT du circulateur doit être augmentée.

Il doit également être vérifié que la HMT du circulateur ne dépasse pas la pression différentielle maximum admissible des robinets (généralement 60 kPa). Les vannes d'équilibrage statiques sont conservées et permettent d'isoler les colonnes, de mesurer les débits et d'être conforme à la RT existant. Elles n'ont pas de fonction d'équilibrage.

**Circulateur à vitesse variable** : Le point de fonctionnement nominal de l'installation doit être situé dans la zone de fonctionnement du circulateur.

La perte de charge à considérer est celle du circuit le plus défavorisé. Le débit est déterminé selon la puissance globale et le  $\Delta T$  de l'installation :

$$Q [m^3/h] = \frac{\text{Puissance de l'installation [kW]}}{(T^{\circ}\text{départ} - T^{\circ}\text{retour}) \times 1.16}$$

Le circulateur peut être paramétré en HMT constante ou HMT variable.

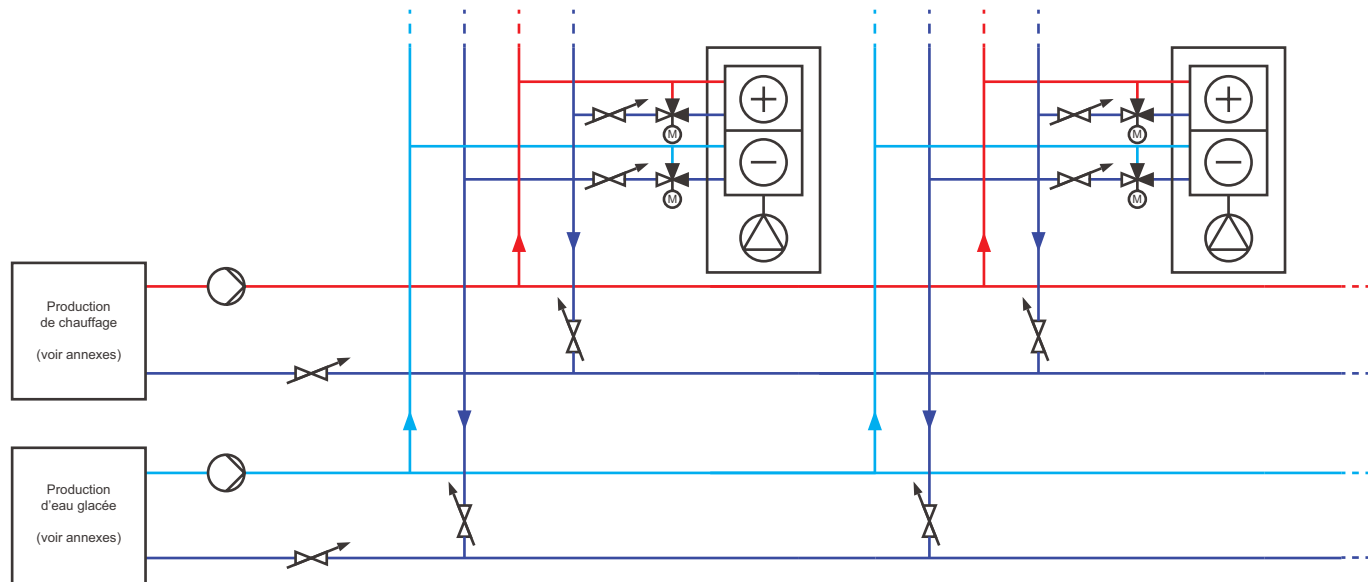
### FOCUS

La présence d'un organe d'équilibrage au pied de chaque colonne est rendue obligatoire par l'article 23 de la RT existant élément par élément. Se référer à l'arrêté du 22/03/2017 modifiant l'arrêté du 03/05/2007.

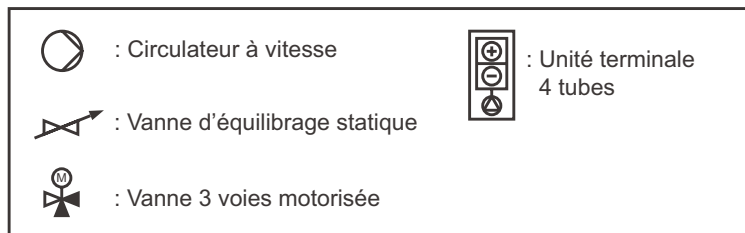
## DISTRIBUTION 4 TUBES – UNITÉS TERMINALES 4 TUBES

Circulateurs à vitesse fixe, vannes 3 voies motorisées en décharge inversée, vannes manuelles d'équilibrage

**Situation initiale  
n°3**



© COSTIC



Nomenclature

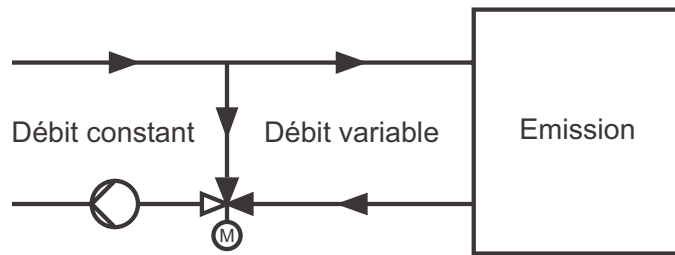
<b>Confort</b>	- Confort atteint à la température de consigne - Capacité de modulation de la puissance d'émission - Température intérieure stable grâce à la régulation par vanne 3 voies	★★★★☆
<b>Performance énergétique</b>	- Performance réduite en raison des températures non optimisées au retour des générateurs	★★☆☆☆
<b>Coût global</b>	- Consommations électriques des circulateurs importantes - Consommations des générateurs élevées	★★☆☆☆
<b>Environnement</b>	- Gaspillage énergétique	★★☆☆☆
<b>Valorisation du patrimoine</b>	- Neutre	★★☆☆☆

Evaluation de la configuration initiale

## Argumentaire :

Tous les émetteurs de l'installation sont équipés d'un système de régulation par vanne 3 voies permettant d'**adapter la puissance** fournie. Avec ce système, le niveau de confort des occupants est satisfaisant.

Ces vannes 3 voies sont montées en décharge inversée : la variation de puissance est obtenue par une **variation du débit d'eau dans les unités terminales**. La température d'alimentation est constante et est égale à la température de production.



Vanne 3 voies montée en décharge inversée

Le montage en décharge inversée implique un **mélange constant** entre l'eau en sortie de l'émetteur et l'eau en provenance de la génération. Les retours aux générateurs sont donc plus chaud pour la batterie chaude et plus froid pour la batterie froide. Dans les deux cas, les performances de la génération (chaudière ou PAC et groupe frigorifique) sont dégradées.

Ce montage engendre également un débit constant au niveau du circulateur. Il est donc impossible de bénéficier de la variation de vitesse et des économies qui en découle. Le circulateur est à vitesse fixe, sa **consommation est élevée** et varie peu avec le débit

Des vannes d'équilibrage statiques permettent de répartir le débit global par émetteur. Ces vannes sont adaptées car le débit est constant dans ces sections du réseau. Néanmoins, ces vannes imposent un calcul complet de pertes de charge pour le dimensionnement et le réglage.

## Tableau de synthèse des solutions proposées :

Pour pallier aux principaux inconvénients de l'installation existante, différentes solutions hydrauliques sont envisageable :

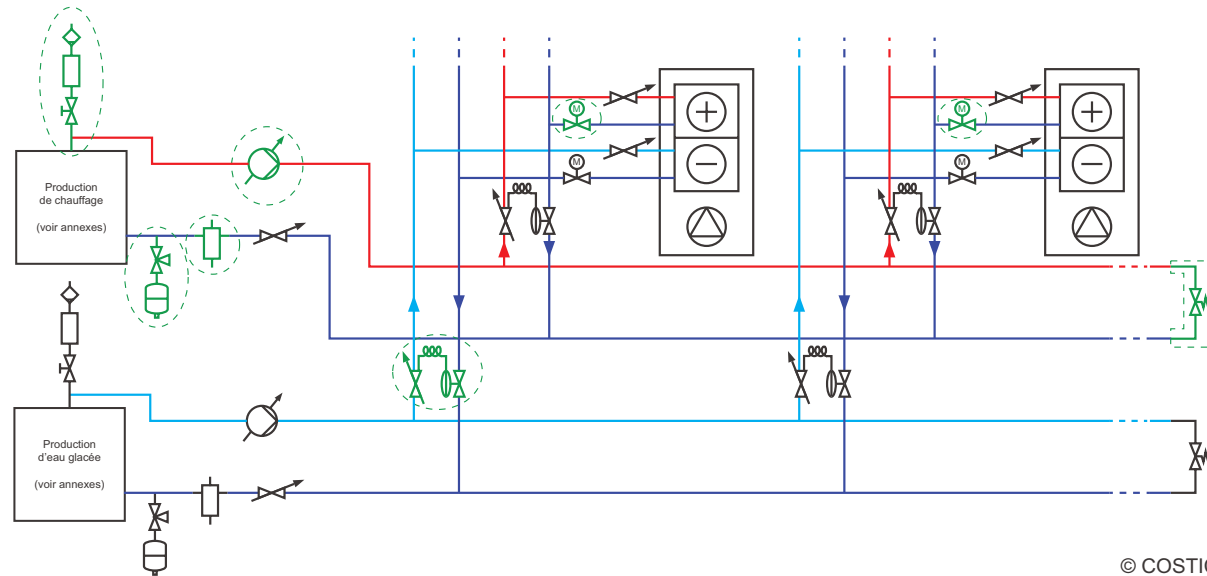
	Solution initiale	Régulateurs de pression différentielle sur zone, vannes manuelles d'équilibrage, vannes 2 voies motorisées	Vannes motorisées de régulation et d'équilibrage indépendantes de la pression, circulateurs à vitesse variable
Page	22	24	26
Confort	★★★☆☆	★★★★☆	★★★★★
Perf énergétique	★★☆☆☆	★★★★☆	★★★★★
Facilité de mise en oeuvre		★★★★☆	★★★★★
Coût global	★★☆☆☆	★★★★☆	★★★★☆
Environnement	★★☆☆☆	★★★★☆	★★★★☆
Valorisation patrimoine	★★☆☆☆	★★★★☆	★★★★☆

Synthèse des solutions

# DISTRIBUTION 4 TUBES – UNITÉS TERMINALES 4 TUBES

Régulateurs de pression différentielle, vannes 2 voies motorisée, vannes manuelles d'équilibrage, circulateurs à vitesse variable

**Solution technique n°1**



© COSTIC

	: Circulateur à vitesse variable		: Unité terminale 4 tubes
	: Régulateur de pression différentielle		: Vanne d'équilibrage statique
	: Capillaire de prise de pression		: Séparateur d'air
	: Vanne 2 voies motorisée		: Vase d'expansion
	: Soupape de pression différentielle		: Pot à boues

Nomenclature

<b>Confort</b>	- Confort atteint à la température de consigne - Capacité de modulation de la puissance d'émission - Température intérieure stable grâce à la régulation par vanne 2 voies	★★★★☆
<b>Performance énergétique</b>	- Bonne performance de l'installation grâce à des températures de retour adaptées - Adaptation des débits aux besoins grâce aux circulateurs	★★★★☆
<b>Facilité de mise en œuvre</b>	- Calculs de perte de charge nécessaires pour déterminer la position de pré-réglage des vannes d'équilibrage statiques et des régulateurs de pression différentielle	★★★☆☆
<b>Coût global</b>	- Réduction des pannes et interventions de maintenance : séparateur d'air, desemboueur, purgeurs, absence de grippage circulateur (voir annexe 1) - Consommation des circulateurs optimisée"	★★★★☆
<b>Environnement</b>	- Exploitation de toute l'énergie produite (Tretour basse donc condensation des chaudières et optimisation des performances des groupe frigorifique (EER)) - Bilan carbone plus faible	★★★★☆
<b>Valorisation du patrimoine</b>	- Pérennité du réseau (qualité d'eau maintenue)	★★★★☆

Evaluation de la solution technique n°1

## Argumentaire :

Le remplacement de la solution existante de régulation par des **vannes deux voies motorisées** permet d'améliorer la performance énergétique de l'installation grâce à des températures de retour optimales et une réduction de la consommation électrique des circulateurs.

L'installation est maintenant à **débit variable** car les vannes deux voies s'ouvrent et se ferment en fonction des demandes de la régulation. La variation des débits engendre des variations de pression qu'il convient de maîtriser par l'installation :

- d'une **pompe à vitesse variable** afin qu'elle génère une hauteur manométrique constante ou décroissante en fonction du débit.
- de **régulateurs de pression différentielle** en entrée de chaque zone pour contrôler et maintenir les pressions.

La performance énergétique est meilleure car :

- grâce aux débits variables, les températures de retour sont optimales : meilleure performance des générateurs à condensation et des groupes de production d'eau glacée,
- la consommation électrique du circulateur est optimale : la fermeture des vannes entraîne une réduction du débit. La HMT du circulateur reste constante ou diminue, la consommation diminue.

Le confort acoustique est également assuré car la pression différentielle appliquée aux vannes est régulée par zone. Le risque de bruit éliminé dans les vannes de régulation et dans les canalisations

## Sélection, dimensionnement & réglage

**Vannes deux voies motorisées** : la vanne de régulation est dimensionnée de façon à ce que son autorité sur la boucle à réguler soit suffisante et permette ainsi une régulation précise. L'autorité ( $a$ ) est déterminée par la relation suivante :

$$a = \frac{\Delta P \text{ vanne à } 100\% \text{ d'ouverture}}{\Delta P \text{ vanne à } 100\% \text{ d'ouverture} + \Delta P \text{ circuit à débit variable}}$$

L'autorité doit être comprise entre 0.33 et 0.5 (voir annexes 2).

**Régulateurs de pression différentielle** : de manière générale, ils sont souvent sélectionnés avec le même DN que la conduite existante. En cas de grosse rénovation thermique, il est possible de sélectionner des DN plus petits (voir annexe 3). Le choix de la plage de réglage dépend de la perte de charge de la colonne. Le réglage du débit est effectué colonne par colonne à l'aide d'un appareil d'équilibrage, avec les têtes thermostatiques ouvertes en grand.

**Circulateurs à vitesse variable** : Le point de fonctionnement nominal de l'installation doit être situé dans la zone de fonctionnement du circulateur.

La perte de charge à considérer est celle du circuit le plus défavorisé. Le débit est déterminé selon la puissance globale et le  $\Delta T$  de l'installation :

$$Q [m^3/h] = \frac{\text{Puissance de l'installation [kW]}}{(T^\circ \text{départ} - T^\circ \text{retour}) \times 1.16}$$

Les circulateurs peuvent être paramétrés en HMT constante ou HMT variable.

### FOCUS

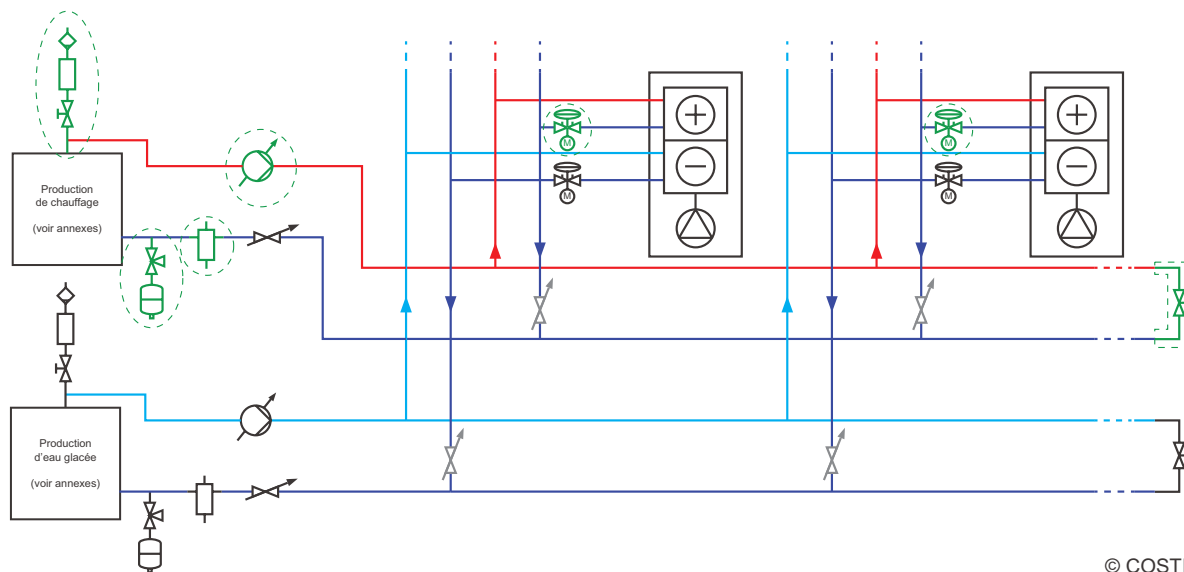
Un régulateur de pression différentielle est un équipement nécessitant d'être réglé. Ce réglage est néanmoins facilité par rapport à une solution d'équilibrage statique car seules les pertes de charge de la colonne sur laquelle il est branché sont à considérer.









.....

# DISTRIBUTION 4 TUBES – UNITÉS TERMINALES 4 TUBES

Vannes motorisées de régulation et d'équilibrage indépendantes de la pression, circulateurs à vitesse variable

**Solution technique n°2**



	: Circulateur à vitesse variable		: Unité terminale 4 tubes
	: Vanne motorisée de régulation et d'équilibrage indépendante de la pression		: Vanne d'équilibrage statique
	: Soupape de pression différentielle		: Séparateur d'air
	: Vase d'expansion		: Pot à boues

Nomenclature

		© COSTIC
<b>Confort</b>	- Confort atteint à la température de consigne - Capacité de modulation de la puissance d'émission - Température intérieure stable grâce à la régulation	★★★★★
<b>Performance énergétique</b>	- Bonne performance de l'installation grâce à des températures de retour adaptées - Adaptation des débits aux besoins grâce aux circulateurs	★★★★☆
<b>Facilité de mise en œuvre</b>	- Grande facilité de mise en œuvre. Réglage du débit nominal directement sur la vanne de régulation	★★★★★
<b>Coût global</b>	- Réduction des pannes et interventions de maintenance : séparateur d'air, desemboueur, purgeurs, absence de grippage circulateur (voir annexe 1) - Consommation des circulateurs optimisée	★★★★☆
<b>Environnement</b>	- Exploitation de toute l'énergie produite (Tretour basse donc condensation des chaudières et optimisation des performances des groupe frigorifique (EER)) - Bilan carbone plus faible	★★★★☆
<b>Valorisation du patrimoine</b>	- Pérennité du réseau (qualité d'eau maintenue)	★★★★☆

Evaluation de la solution de rénovation n°2

## Argumentaire :

Le remplacement de la solution existante de régulation et d'équilibrage des émetteurs par des **vannes de régulation et d'équilibrage indépendantes de la pression** permet d'améliorer la performance énergétique de l'installation grâce à des températures de retour optimales et une réduction de la consommation électrique des circulateurs.

Le réseau est maintenant à **débit variable** car les vannes de régulation sont des vannes deux voies dont l'ouverture proportionnelle est commandée par la régulation en fonction des besoins.

Ces vannes s'ouvrent et se ferment, la variation des débits engendre des variations de pression qu'il convient de maîtriser.

L'installation d'une **pompe à vitesse variable** permet le fonctionnement du réseau à hauteur manométrique constante ou décroissante en fonction du débit.

Ces vannes intègrent une fonction « **limiteur de débit** » qui permet de rendre le débit à travers la vanne indépendant des variations de pression différentielle du réseau.

La performance énergétique est meilleure car :

- grâce aux débits variables, les températures de retour sont optimales : meilleure performance des générateurs à condensation et des groupes de production d'eau glacée,
- la consommation électrique du circulateur est optimale : la fermeture des vannes entraîne une réduction du débit. La HMT du circulateur reste constante ou diminue, la consommation diminue.

Le réglage du débit sur chaque émetteur et la fonction limiteur de débit des vannes permettent un très important gain de temps lors de l'installation et de la mise au point.

## Sélection, dimensionnement & réglage

**Vannes de régulation et d'équilibrage indépendantes de la pression** : Sélectionnées simplement en fonction de la plage de réglage de débit de la vanne.

Le débit à régler est défini par calcul :

$$Q_{\text{radiateur}} [l/h] = \frac{\text{Puissance radiateur [W]}}{(T^{\circ}\text{entrée} - T^{\circ}\text{sortie}) \times 1.16}$$

Fonctionnement dans une plage de pression définie par le fabricant. Il est nécessaire que la vanne de l'émetteur le plus défavorisé soit soumise à la pression minimale de fonctionnement (entre 15 et 35 kPa en fonction des modèles et des débits). La pression différentielle appliquée sur cette vanne peut être vérifiée grâce aux prises de pression qui l'équipe.

Si la pression sur la vanne est trop faible, la HMT du circulateur doit être augmentée.

Il doit également être vérifié que la HMT du circulateur ne dépasse pas la pression différentielle maximum admissible des vannes (généralement 400 kPa).

Les vannes d'équilibrage statiques sont conservées et permettent d'isoler les colonnes et de mesurer les débits. Elles sont ouvertes en grand.

**Circulateurs à vitesse variable** : Le point de fonctionnement nominal de l'installation doit être situé dans la zone de fonctionnement du circulateur.

La perte de charge à considérer est celle du circuit le plus défavorisé. Le débit est déterminé selon la puissance globale et le  $\Delta T$  de l'installation :

$$Q [m^3/h] = \frac{\text{Puissance de l'installation [kW]}}{(T^{\circ}\text{départ} - T^{\circ}\text{retour}) \times 1.16}$$

Les circulateurs peuvent être paramétrés en HMT constante ou HMT variable.

### FOCUS

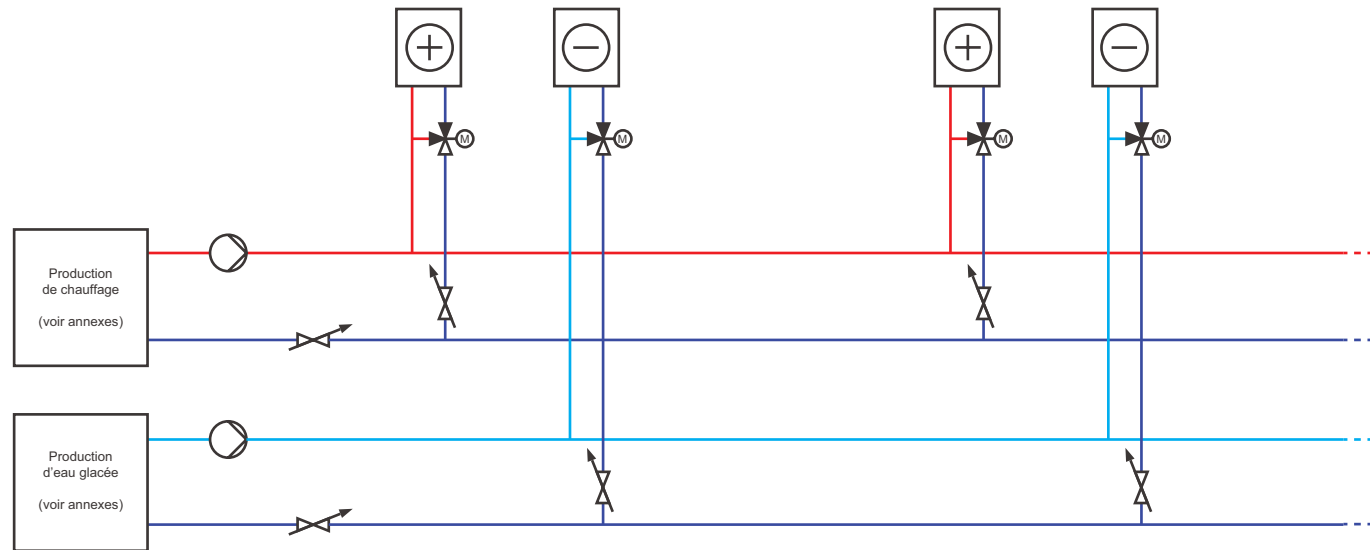
Afin de garantir une régulation de qualité, ces vannes doivent être couplées avec des actionneurs permettant de faire varier le débit selon les demandes de la régulation.

.....

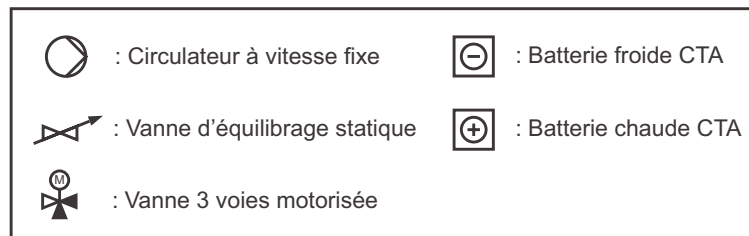
## CTA ÉQUIPÉE DE BATTERIES

Circulateurs à vitesse fixe, vannes 3 voies motorisées en décharge inversée, vannes manuelles d'équilibrage

Situation initiale  
n°4



© COSTIC



Nomenclature

<b>Confort</b>	- Confort atteint à la température de consigne - Capacité de modulation de la puissance d'émission - Température intérieure stable grâce à la régulation par vanne 3 voies	★★★☆☆
<b>Performance énergétique</b>	- Performance réduite en raison des températures non optimisées au retour des générateurs	★★☆☆☆
<b>Coût global</b>	- Consommations électriques liées au pompage importantes - Consommations des générateurs élevées"	★★☆☆☆
<b>Environnement</b>	- Gaspillage énergétique	★★☆☆☆
<b>Valorisation du patrimoine</b>	- Neutre	★★☆☆☆

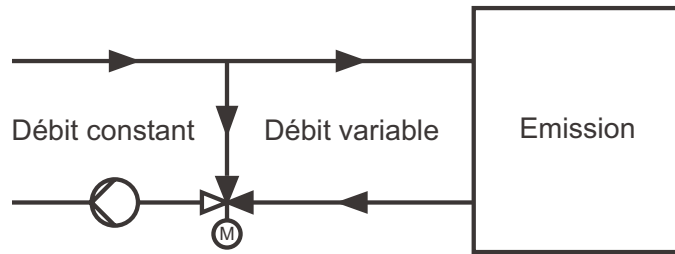
Evaluation de la solution initiale



## Argumentaire :

L'installation est équipée d'un système de régulation par vanne 3 voies permettant d'**adapter la puissance** fournie. Avec ce système, le niveau de confort des occupants est satisfaisant.

Ces vannes 3 voies sont montées en décharge inversée : la variation de puissance est obtenue par une **variation du débit d'eau dans les unités terminales**. La température d'alimentation est constante et est égale à la température de production.



Vanne 3 voies montée en décharge inversée

Le montage en décharge inversée implique un **mélange constant** entre l'eau en sortie de l'émetteur et l'eau en provenance de la génération. Les retours aux générateurs sont donc plus chaud pour la batterie chaude et plus froid pour la batterie froide. Dans les deux cas, les performances de la génération (chaudière ou PAC et groupe frigorifique) sont dégradées.

Ce montage engendre également un débit constant au niveau du circulateur. Il est donc impossible de bénéficier de la variation de vitesse et des économies qui en découle. Le circulateur est à vitesse fixe, sa **consommation est élevée** et varie peu avec le débit.

Des vannes d'équilibrage statiques permettent de répartir le débit global par émetteur. Ces vannes sont adaptées car le débit est constant dans ces sections du réseau. Néanmoins, ces vannes imposent un calcul complet de pertes de charge pour le dimensionnement et le réglage.

## Tableau de synthèse des solutions proposées :

Pour pallier aux principaux inconvénients de l'installation existante, différentes solutions hydrauliques sont envisageable :

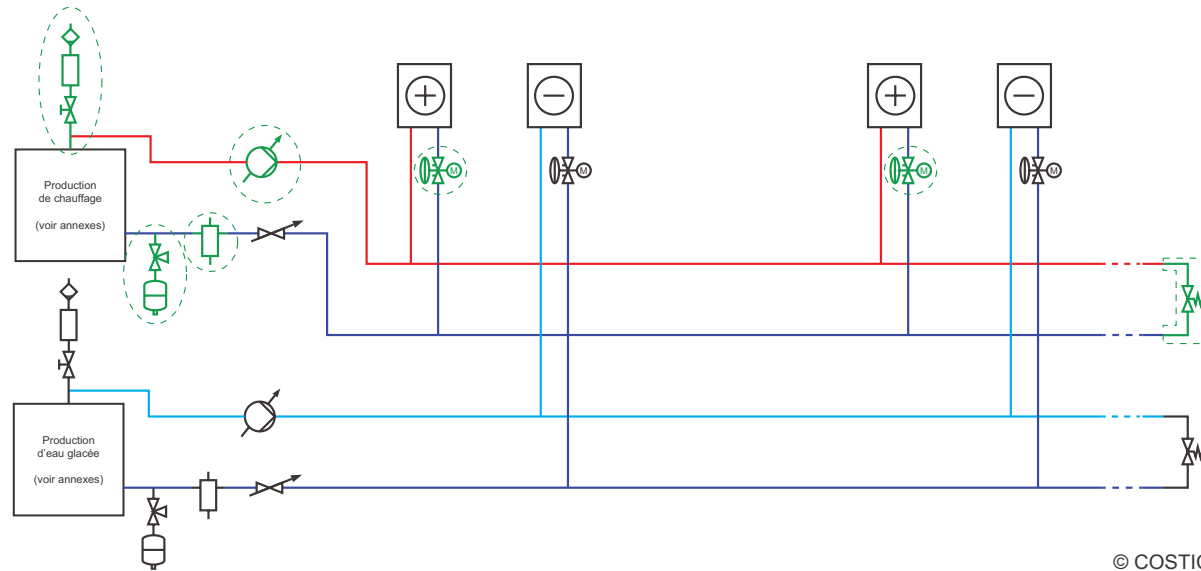
	Solution initiale	Vannes motorisées de régulation et d'équilibrage indépendantes de la pression, circulateurs à vitesse variable
Page	28	30
Confort	★ ★ ★ ☆ ☆	★ ★ ★ ★ ★
Perf énergétique	★ ★ ☆ ☆ ☆	★ ★ ★ ★ ★
Facilité de mise en oeuvre		★ ★ ★ ★ ★
Coût global	★ ★ ☆ ☆ ☆	★ ★ ★ ★ ☆
Environnement	★ ★ ☆ ☆ ☆	★ ★ ★ ★ ☆
Valorisation patrimoine	★ ★ ☆ ☆ ☆	★ ★ ★ ★ ☆

Synthèse des solutions

# CTA ÉQUIPÉE DE BATTERIES

Vannes motorisées de régulation et d'équilibrage indépendantes de la pression, circulateurs à vitesse variable

**Solution technique n°1**



© COSTIC

	: Circulateur à vitesse variable		: Batterie froide CTA
	: Vanne motorisée de régulation et d'équilibrage indépendante de la pression		: Batterie chaude CTA
	: Soupape de pression différentielle		: Vanne d'équilibrage statique
	: Vase d'expansion		: Séparateur d'air
	: Pot à boues		

Nomenclature

<b>Confort</b>	- Confort atteint à la température de consigne - Capacité de modulation de la puissance d'émission - Température intérieure stable grâce à la régulation	★★★★★
<b>Performance énergétique</b>	- Bonne performance de l'installation grâce à des températures de retour adaptées - Adaptation des débits aux besoins grâce au circulateur	★★★★☆
<b>Facilité de mise en œuvre</b>	- Grande facilité de mise en œuvre. Dans la plupart des cas, pas de calcul de perte de charge.	★★★★★
<b>Coût global</b>	- Réduction des pannes et interventions de maintenance (séparateur + desemboueur, purgeurs, absence de grippage circulateur) - Consommation du circulateur optimisée	★★★★☆
<b>Environnement</b>	- Exploitation de toute l'énergie produite - Bilan carbone plus faible	★★★★☆
<b>Valorisation du patrimoine</b>	- Amélioration de l'étiquette énergétique - Pérennité du réseau (qualité d'eau maintenue)	★★★★☆

Evaluation de la solution de technique n°1

## Argumentaire :

Le remplacement de la solution existante de régulation et d'équilibrage des batteries par des **vannes de régulation et d'équilibrage indépendantes de la pression** permet d'améliorer la performance énergétique de l'installation grâce à des températures de retour optimales et une réduction de la consommation électrique des circulateurs.

Le réseau est maintenant à **débit variable** car les vannes de régulation sont des vannes deux voies dont l'ouverture proportionnelle est commandée par la régulation en fonction des besoins.

Ces vannes s'ouvrent et se ferment, la variation des débits engendre des variations de pression qu'il convient de maîtriser.

L'installation d'une **pompe à vitesse variable** permet le fonctionnement du réseau à hauteur manométrique constante ou décroissante en fonction du débit.

Ces vannes intègrent une fonction « **limiteur de débit** » qui permet de rendre le débit à travers la vanne indépendant des variations de pression différentielle du réseau.

La performance énergétique est meilleure car :

- Grâce aux débits variables, les températures de retour sont optimales : meilleure performance des générateurs à condensation et des groupes de production d'eau glacée,
- La consommation électrique du circulateur est optimale : la fermeture des vannes entraîne une réduction du débit. La HMT du circulateur reste constante ou diminue, la consommation diminue.

Le réglage du débit sur chaque batterie et la fonction limiteur de débit des vannes permettent un très important gain de temps lors de l'installation et de la mise au point.

## Sélection, dimensionnement & réglage

**Vannes de régulation et d'équilibrage indépendantes de la pression** : Sélectionnées simplement en fonction de la plage de réglage de débit de la vanne.

Le débit à régler est défini par calcul :

$$Q_{\text{radiateur}} [l/h] = \frac{\text{Puissance radiateur [W]}}{(T^{\circ}\text{entrée} - T^{\circ}\text{sortie}) \times 1.16}$$

Fonctionnement dans une plage de pression définie par le fabricant. Il est nécessaire que la vanne de l'émetteur le plus défavorisé soit soumise à la pression minimale de fonctionnement (entre 15 et 35 kPa en fonction des modèles et des débits). La pression différentielle appliquée sur cette vanne peut être vérifiée grâce aux prises de pression qui l'équipe.

Si la pression sur la vanne est trop faible, la HMT du circulateur doit être augmentée.

Il doit également être vérifié que la HMT du circulateur ne dépasse pas la pression différentielle maximum admissible des vannes (généralement 400 kPa).

**Circulateur à vitesse variable** : Le point de fonctionnement nominal de l'installation doit être situé dans la zone de fonctionnement du circulateur.

La perte de charge à considérer est celle du circuit le plus défavorisé. Le débit est déterminé selon la puissance globale et le  $\Delta T$  de l'installation :

$$Q [m^3/h] = \frac{\text{Puissance de l'installation [kW]}}{(T^{\circ}\text{départ} - T^{\circ}\text{retour}) \times 1.16}$$

Les circulateurs peuvent être paramétrés en HMT constante ou HMT variable.

### FOCUS

Afin de garantir une régulation de qualité, ces vannes doivent être couplées avec des actionneurs permettant de faire varier le débit selon les demandes de la régulation.



# CRÉATION DES INSTALLATIONS DE CHAUFFAGE ET DE CLIMATISATION : AIDE À LA PRESCRIPTION, AU DIMENSIONNEMENT ET À LA MISE AU POINT

**Installations  
neuves**

Cette partie présente les différentes configurations pouvant apparaître lors de la création d'un réseau pour le chauffage et/ou pour le rafraîchissement.

Les configurations traitées sont représentatives des installations courantes. Elles respectent les exigences de la RT 2012.

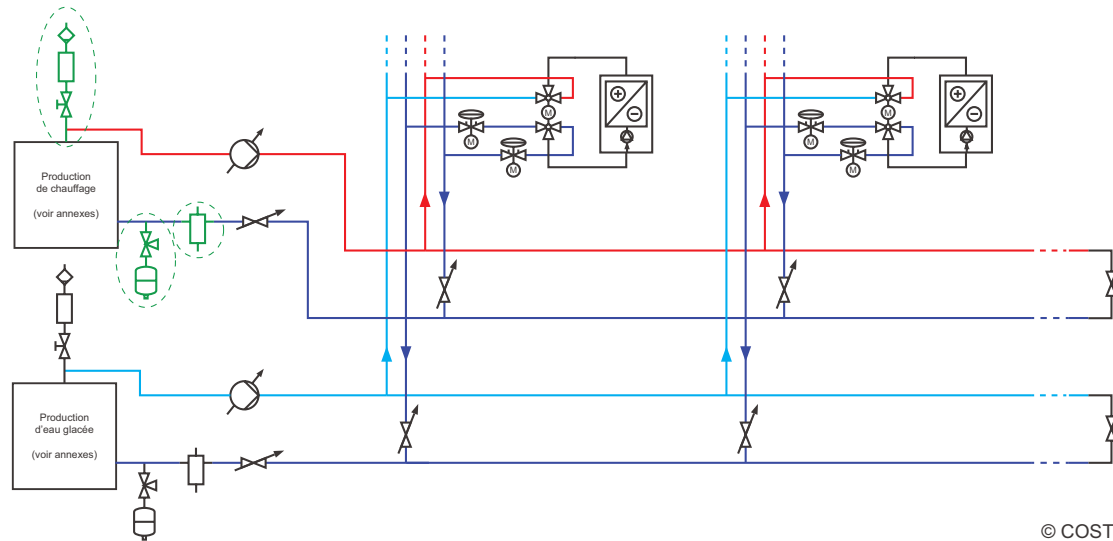
Type de distribution hydraulique	Solution technique 1	Solution technique 2	Solution technique 3
<b>Distribution 4 tubes</b> - Unités terminales 2 tubes	- Vannes 6 voies - Vannes de régulation et d'équilibrage indépendantes de la pression		
<b>Distribution par gaines palières</b> - Point de pénétration unique dans le logement - Radiateurs	- Régulateurs de pression différentielle en pied de colonne - Robinets thermostatiques à pré-réglage - Circulateur à vitesse variable	- Kit CIC ou MTA - Robinets thermostatiques à pré-réglage - Circulateur à vitesse variable	- Robinets thermostatiques auto-équilibrants - Circulateur à vitesse variable

*Types de distribution et solutions techniques en neuf*










# DISTRIBUTION 4 TUBES – UNITÉS TERMINALES 2 TUBES

Vannes 6 voies, vannes motorisées de régulation et d'équilibrage indépendantes de la pression, circulateurs à vitesse variable

**Solution technique n°1**



© COSTIC

	: Circulateur à vitesse variable		: Emetteur 2 tubes
	: Vanne motorisée de régulation et d'équilibrage indépendante de la pression		: Vanne 6 voies motorisée
	: Vanne d'équilibrage statique		: Séparateur d'air
	: Vase d'expansion		: Vase d'expansion
	: Pot à boues		

Nomenclature

<b>Confort</b>	- Confort atteint à la température de consigne, en chaud et en froid - Capacité de modulation de la puissance d'émission - Température intérieure stable grâce à la régulation	★★★★★
<b>Performance énergétique</b>	- Bonne performance de l'installation grâce à des températures de retour adaptées - Adaptation des débits aux besoins grâce aux circulateurs	★★★★☆
<b>Facilité de mise en œuvre</b>	- Moins de vannes à installer que dans une solution de change over classique - Réglage du débit nominal directement sur la vanne de régulation	★★★★★
<b>Coût global</b>	- Réduction des pannes et interventions de maintenance : séparateur d'air, desemboueur, purgeurs, absence de grippage circulateur (voir annexe 1) - Consommation des circulateurs optimisée - Moins de vannes à entretenir"	★★★★☆
<b>Environnement</b>	- Exploitation de toute l'énergie produite (Tretour basse donc condensation des chaudières et optimisation des performances des groupe frigorifique (EER) - Bilan carbone plus faible	★★★★☆
<b>Valorisation du patrimoine</b>	- Pérennité du réseau (qualité d'eau maintenue)	★★★★☆

Evaluation de la solution de technique n°1

## Argumentaire :

Le plus communément, **les vannes 6 voies** assurent simplement la permutation entre les réseaux chaud et froid d'un émetteur réversible (change over). La mise en place de ces vannes permet de diminuer le nombre de vannes nécessaires pour la permutation entre les circuits (1 au lieu de 4). La régulation et l'équilibrage sont réalisés par l'intermédiaire de **vannes 2 voies de régulation et d'équilibrage indépendantes de la pression**. L'emploi de ces vannes permet d'améliorer la performance énergétique de l'installation grâce à des températures de retour optimales et une réduction des consommations électriques des circulateurs.

L'installation est à **débit variable** car les vannes 2 voies s'ouvrent et se ferment, la variation des débits engendre des variations de pression qu'il convient de maîtriser.

L'installation d'une **pompe à vitesse variable** permet le fonctionnement du réseau à hauteur manométrique constante ou décroissante en fonction du débit.

La fonction « **limiteur de débit** » intégrée dans les vannes de régulation et d'équilibrage indépendantes de la pression permet de rendre le débit dans l'émetteur indépendant des variations de pression différentielle.

La performance énergétique est assurée car :

- Grâce aux débits variables, les températures de retour sont les plus basses possibles : meilleure performance des générateurs à condensation et des groupes de production d'eau glacée,
- La consommation électrique du circulateur est optimale : la fermeture des vannes entraîne une réduction du débit. La HMT du circulateur reste constante ou diminue, la consommation diminue.

Le réglage du débit directement sur chaque émetteur permet un très important gain de temps lors de l'installation et de la mise au point.

## Sélection, dimensionnement & réglage

**Vannes 6 voies** : ces vannes sont destinées à une application très spécifique, les fabricants proposent généralement une seule référence.

**Vannes de régulation et d'équilibrage indépendantes de la pression** : Sélectionnée simplement en fonction de la plage de réglage de débit de la vanne. Le débit à régler est défini par calcul :

$$Q_{\text{radiateur}} [l/h] = \frac{\text{Puissance radiateur [W]}}{(T^{\circ}\text{entrée} - T^{\circ}\text{sortie}) \times 1.16}$$

Fonctionnement dans une plage de pression définie par le fabricant. Il est nécessaire que la vanne de la batterie la plus défavorisée soit soumise à la pression minimale de fonctionnement (entre 15 et 35 kPa en fonction des modèles et des débits). La pression différentielle appliquée sur cette vanne peut être vérifiée grâce aux prises de pression qui l'équipent.

Si la pression sur la vanne est trop faible, la HMT du circulateur doit être augmentée. Il doit également être vérifié que la HMT du circulateur ne dépasse pas la pression différentielle maximum admissible des vannes (généralement 400 kPa). Des vannes d'équilibrage statiques doivent être installées. Elles permettent d'isoler les colonnes, de mesurer les débits et d'être conforme à la RT 2012.

**Circulateur à vitesse variable** : Le point de fonctionnement nominal de l'installation doit être situé dans la zone de fonctionnement du circulateur.

La perte de charge à considérer est celle du circuit le plus défavorisé. Le débit est déterminé selon la puissance globale et le  $\Delta T$  de l'installation :

$$Q [m^3/h] = \frac{\text{Puissance de l'installation [kW]}}{(T^{\circ}\text{départ} - T^{\circ}\text{retour}) \times 1.16}$$

Le circulateur peut être paramétré en HMT constante ou HMT variable.

### FOCUS

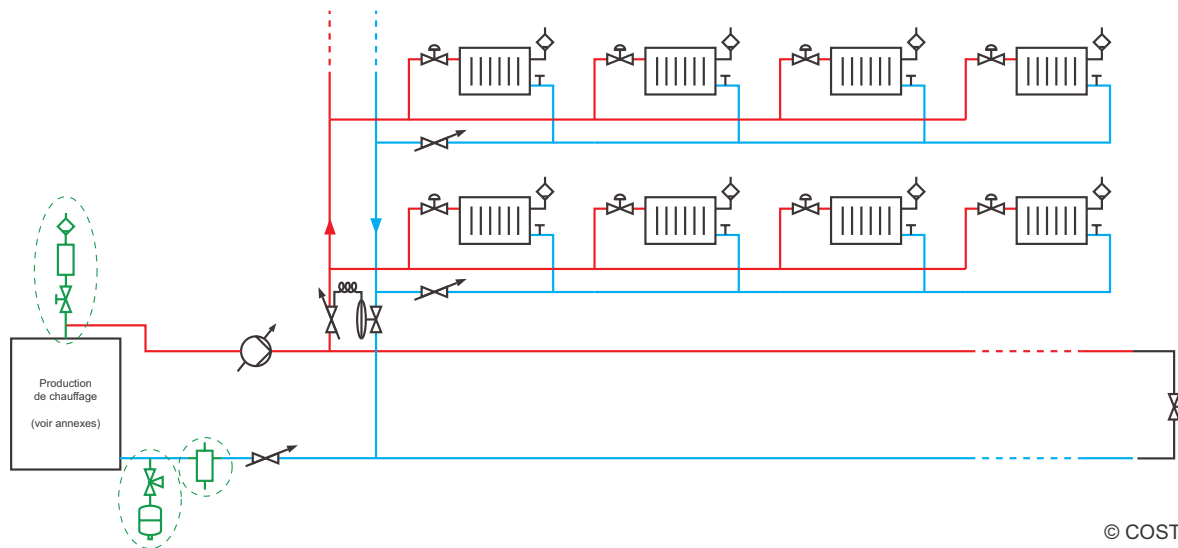
Le débit d'irrigation des émetteurs est plus important en mode rafraîchissement qu'en chauffage. La régulation doit être en mesure de prendre en compte cette différence.

Certains fabricants proposent des vannes 6 voies qui possèdent des capacités intégrées de régulation (voir partie 4)..

# DISTRIBUTION PAR GAINES PALIÈRES – EMISSION PAR RADIATEURS

Robinetts thermostatiques à pré-réglage, régulateurs de pression différentielle, circulateur à vitesse variable

**Solution technique n°1**



© COSTIC

	: Circulateur à vitesse variable		: Purgeur d'air
	: Régulateur de pression différentielle	T	: Té d'isolement
	: Capillaire de prise de pression		: Radiateur
	: Robinet thermostatique à pré-réglage		: Vanne d'équilibrage statique
	: Soupape de pression différentielle		: Séparateur d'air
	: Vase d'expansion		: Pot à boues

Nomenclature

<b>Confort</b>	- Température souhaitée pièce / pièce (équilibrage + robinets thermostatiques) - Disparition du bruit (régulateurs de pression différentielle + circulateur à vitesse variable + separateur d'air)	★★★★☆☆
<b>Performance énergétique</b>	- Adaptation de la consommation aux besoins (circulateur + robinets thermostatiques) - Prise en compte des apports gratuits (robinets thermostatiques) - Tretour plus basse donc meilleure performance du générateur	★★★★☆☆
<b>Facilité de mise en œuvre</b>	- Calculs de perte de charge nécessaires pour déterminer la position de pré-réglage des robinets et des régulateurs de pression différentielle	★★★★☆☆
<b>Coût global</b>	- Réduction des pannes et interventions de maintenance : séparateur d'air, desemboueur, purgeurs, absence de grippage circulateur (voir annexe 1) - Consommation du circulateur optimisée"	★★★★☆☆
<b>Environnement</b>	- Exploitation de toute l'énergie produite (Tretour basse donc condensation des chaudières et optimisation des performances des pompes à chaleur) - Bilan carbone plus faible	★★★★☆☆
<b>Valorisation du patrimoine</b>	- Pérennité du réseau (qualité d'eau maintenue)	★★★★☆☆

Evaluation de la solution de technique n°1



## Argumentaire :

La mise en place de **robinets thermostatiques à pré-réglage** permet d'assurer le confort thermique des occupants et la performance énergétique du bâtiment. Ils permettent en effet la régulation de la température ambiante pièce par pièce et une bonne répartition des débits (équilibrage) dans les radiateurs.

L'installation est à **débit variable** car les robinets thermostatiques s'ouvrent et se ferment selon les conditions de fonctionnement. La variation des débits engendre des variations de pression qu'il convient de maîtriser par la mise en place :

- d'une **pompe à vitesse variable** afin qu'elle génère une hauteur manométrique constante ou décroissante
- de **régulateurs de pression différentielle** en pied de colonne pour contrôler et maintenir les pressions

La performance énergétique est assurée car :

- Le débit varie pour s'adapter aux besoins : la puissance produite est intégralement utilisée
- Les températures de retour sont les plus basses possibles : période de condensation plus longue sur les générateurs à condensation (+15%) et optimisation des performances des PAC
- La consommation électrique du circulateur est optimale : la fermeture des robinets entraîne une réduction du débit. La HMT du circulateur reste constante ou diminue, la consommation diminue.

Le confort acoustique est également assuré car la pression différentielle appliquée aux robinets thermostatiques est régulée et le risque de bruit réduit.

Cette configuration est bien adaptée à la pose de compteur d'énergie en entrée d'appartement.

Cette solution est préférable aux répartiteurs de frais de chauffage lorsque des systèmes d'individualisation doivent être installés.

## Sélection, dimensionnement & réglage

**Robinet thermostatique à pré-réglage intégré** : les positions de réglage sont définies par calcul. La méthode des « 10 kPa » peut être appliquée. Cette méthode

consiste à régler la position de chaque robinet thermostatique de façon à ce que la perte de charge de chaque tronçon (robinet + radiateur + té) soit identique. Attention, le nombre de radiateurs par colonne pouvant être important, cette méthode doit être adaptée en fonction de la position du robinet sur la colonne (plus fermé en bas qu'en haut).

**Régulateur de pression différentielle** : de manière générale, ils sont souvent sélectionnés avec le même DN que la conduite sur laquelle ils sont installés. Le choix de la plage de réglage dépend de la perte de charge de la colonne. Le réglage du débit est effectué colonne par colonne à l'aide d'un appareil d'équilibrage, avec les têtes thermostatiques ouvertes en grand.

**Circulateur à vitesse variable** : Le point de fonctionnement nominal de l'installation doit être situé dans la zone de fonctionnement du circulateur.

La perte de charge à considérer est celle du circuit le plus défavorisé. Le débit est déterminé selon la puissance globale et le  $\Delta T$  de l'installation :

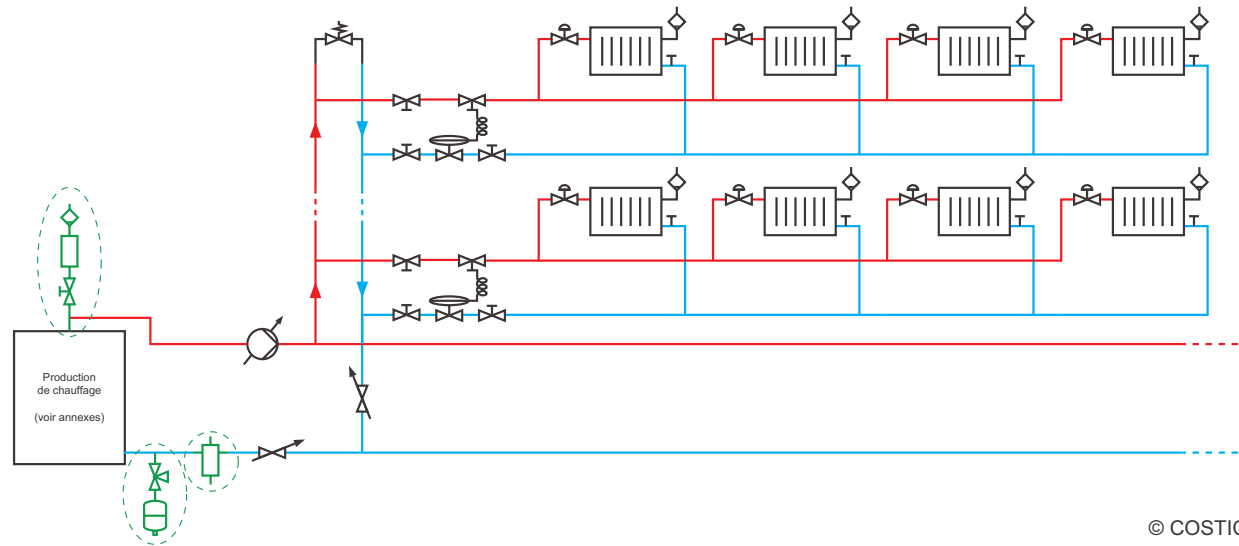
$$Q [m^3/h] = \frac{\text{Puissance de l'installation [kW]}}{(T^{\circ}\text{départ} - T^{\circ}\text{retour}) \times 1.16}$$

Le circulateur peut être paramétré en HMT constante ou HMT variable.

# DISTRIBUTION PAR GAINES PALIÈRES – EMISSION PAR RADIATEURS

Kit CIC ou MTA, robinets thermostatiques à pré-réglage, circulateur à vitesse variable

**Solution technique n°2**



© COSTIC

	: Circulateur à vitesse variable		: Purgeur d'air
	: Robinet thermostatique à pré-réglage		: Té d'isolement
	: Soupape de pression différentielle		: Vanne d'équilibrage statique
	: Kit CIC		: Radiateur
	: Vase d'expansion		: Séparateur d'air
			: Pot à boues

Nomenclature

<b>Confort</b>	- Température souhaitée pièce / pièce (équilibrage + robinets thermostatiques) - Disparition du bruit (régulateurs de pression différentielle + circulateur à vitesse variable + séparateur d'air)	★★★★☆
<b>Performance énergétique</b>	- Adaptation de la consommation aux besoins (circulateur + robinets thermostatiques) - Prise en compte des apports gratuits (robinets thermostatiques) - Tretour plus basse donc meilleure performance du générateur	★★★★☆
<b>Facilité de mise en œuvre</b>	- L'emplacement des régulateurs de pression différentielle permet de limiter les calculs pour le dimensionnement et le réglage	★★★★☆
<b>Coût global</b>	- Réduction des pannes et interventions de maintenance : séparateur d'air, desemboueur, purgeurs, absence de grippage circulateur (voir annexe 1) - Consommation du circulateur optimisée	★★★★☆
<b>Environnement</b>	- Exploitation de toute l'énergie produite (Tretour basse donc condensation des chaudières et optimisation des performances des pompes à chaleur) - Bilan carbone plus faible "	★★★★☆
<b>Valorisation du patrimoine</b>	- Pérennité du réseau (qualité d'eau maintenue)	★★★★☆

Evaluation de la solution technique n°2

## Argumentaire :

La mise en place de **robinets thermostatiques à pré-réglage** permet d'assurer le confort thermique des occupants et la performance énergétique du bâtiment. Ils permettent en effet la régulation de la température ambiante pièce par pièce et une bonne répartition des débits (équilibrage) dans les radiateurs.

L'installation est à **débit variable** car les robinets thermostatiques s'ouvrent et se ferment. La variation des débits engendre des variations de pression qu'il convient de maîtriser.

L'installation d'une **pompe à vitesse variable** permet le fonctionnement du réseau à hauteur manométrique constante ou décroissante.

L'installation d'un **kit CIC ou d'un MTA avec régulateurs de pression différentielle** en entrée de chaque appartement permet de contrôler et maintenir les pressions au plus près des robinets thermostatiques. De plus, du point de vue de la pression, chaque logement est indépendant.

La performance énergétique est assurée car :

- Le débit varie pour s'adapter aux besoins : la puissance produite est intégralement utilisée
- Les températures de retour sont les plus basses possibles : période de condensation plus longue sur les générateurs à condensation (+15%) et optimisation des performances des PAC
- La consommation électrique du circulateur est optimale : la fermeture des robinets entraîne une réduction du débit. La HMT du circulateur reste constante ou diminue, la consommation diminue.

Le confort acoustique est également assuré car la pression différentielle appliquée aux robinets thermostatiques est régulée par appartement.

Cette configuration est bien adaptée à la pose de compteur d'énergie en entrée d'appartement, solution préférable aux répartiteurs de frais de chauffage lorsque des systèmes d'individualisation doivent être installés.

## Sélection, dimensionnement & réglage

**Robinet thermostatique à pré-réglage intégré** : les positions de réglage sont définies par calcul. La méthode des « 10 kPa » peut être appliquée sur les colonnes dont le nombre de radiateurs est faible. Cette méthode consiste à régler la position de chaque robinet thermostatique de façon à ce que la perte de charge de chaque tronçon (robinet + radiateur + té) soit identique.

**Régulateur de pression différentielle** : les régulateurs qui équipent les kits CIC ou MTA sont adaptés aux pressions différentielles pouvant apparaître à l'échelle d'un logement. Réglage du débit appartement par appartement à l'aide d'un appareil d'équilibrage, avec les têtes thermostatiques ouvertes en grand.

Des vannes d'équilibrage statiques permettent d'isoler les colonnes, de mesurer les débits et d'être conforme à la RT2012.

**Circulateur à vitesse variable** : Le point de fonctionnement nominal de l'installation doit être situé dans la zone de fonctionnement du circulateur.

La perte de charge à considérer est celle du circuit le plus défavorisé. Le débit est déterminé selon la puissance globale et le  $\Delta T$  de l'installation :

$$Q[m^3/h] = \frac{\text{Puissance de l'installation [kW]}}{(T^\circ\text{départ} - T^\circ\text{retour}) \times 1.16}$$

Le circulateur peut être paramétré en HMT constante ou HMT variable.

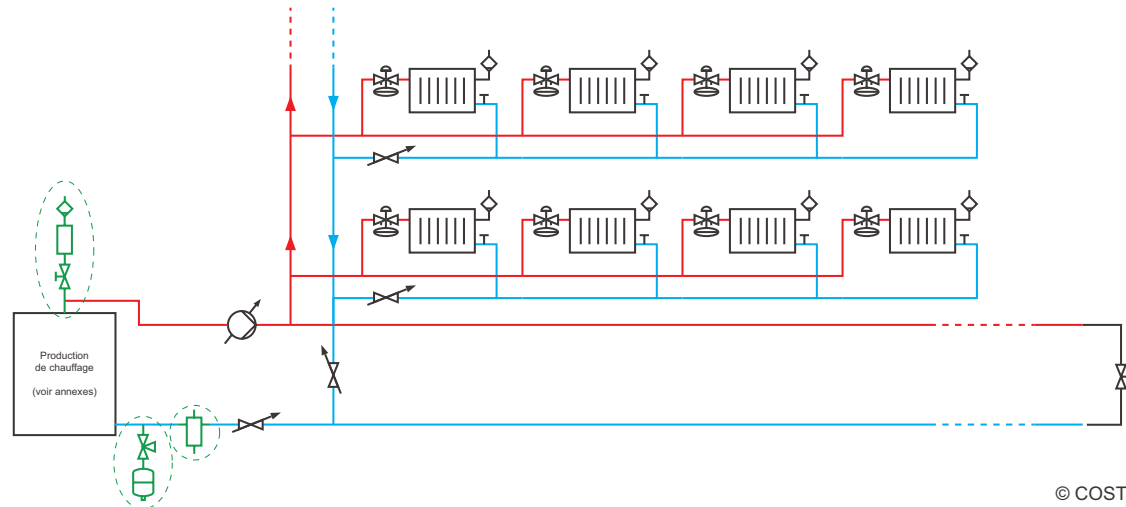
### FOCUS

Lorsque les travaux portent sur l'installation de MTA, une attention particulière doit être portée sur la puissance de l'échangeur ECS. Pour plus de détail, voir le « Guide technique pour la mise en œuvre des modules thermiques d'appartements ». Un débit minimum doit être maintenu pour répondre rapidement aux besoins d'ECS.

# DISTRIBUTION PAR GAINES PALIÈRES – EMISSION PAR RADIATEURS

## Robinets thermostatiques auto-équilibrant, circulateur à vitesse variable

**Solution technique n°3**



	: Circulateur à vitesse variable		: Purgeur d'air
	: Robinet thermostatique auto-équilibrant		: Tê d'isolement
	: Soupape de pression différentielle		: Vanne d'équilibrage statique
	: Vase d'expansion		: Radiateur
	: Pot à boues		: Séparateur d'air

Nomenclature

<b>Confort</b>	- Température souhaitée pièce / pièce (équilibrage + robinets thermostatiques) - Disparition du bruit (régulateurs de pression différentielle + circulateur à vitesse variable + séparateur d'air) - Confort individuel garanti	★★★★★
<b>Performance énergétique</b>	- Adaptation de la consommation aux besoins (circulateur + robinets thermostatiques) - Prise en compte des apports gratuits (robinets thermostatiques) - Tretour plus basse donc meilleure performance du générateur	★★★★☆
<b>Facilité de mise en œuvre</b>	- Grande facilité de mise en œuvre. Dans la plupart des cas, pas de calcul de perte de charge.	★★★★★
<b>Coût global</b>	- Réduction des pannes et interventions de maintenance : séparateur d'air, desemboueur, purgeurs, absence de grippage circulateur (voir annexe 1) - Consommation du circulateur optimisée	★★★★☆
<b>Environnement</b>	- Exploitation de toute l'énergie produite (Tretour basse donc condensation des chaudières et optimisation des performances des pompes à chaleur) - Bilan carbone plus faible	★★★★☆
<b>Valorisation du patrimoine</b>	- Pérennité du réseau (qualité d'eau maintenue)	★★★★☆

Evaluation de la solution technique n°3

## Argumentaire :

La mise en place de **robinets thermostatiques à auto-équilibrants** permet d'assurer le confort thermique des occupants et la performance énergétique du bâtiment. Ils permettent en effet la régulation de la température ambiante pièce par pièce et une bonne répartition des débits (équilibre dynamique) dans les radiateurs.

L'installation est à **débit variable** car les robinets s'ouvrent et se ferment, la variation des débits engendre des variations de pression qu'il convient de maîtriser.

L'installation d'une **pompe à vitesse variable** permet le fonctionnement du réseau à hauteur manométrique constante ou décroissante.

La fonction « **limiteur de débit** » intégrée dans les robinets thermostatiques auto-équilibrant permet de rendre le débit du robinet indépendant des variations de pression différentielle du réseau.

La performance énergétique est assurée car :

- Le débit varie : la puissance produite est intégralement utilisée
- Les températures de retour sont les plus basses possibles : période de condensation plus longue sur les générateurs à condensation (+15%) et optimisation des performances des PAC
- La consommation électrique du circulateur est optimale : la fermeture des robinets entraîne une réduction du débit. La HMT du circulateur reste constante ou diminue, la consommation diminue

Le réglage du débit à chaque émetteur et la fonction limiteur de débit des robinets permet un très important gain de temps lors de l'installation et de la mise au point. La fonction limiteur de débit permet d'éviter les nuisances sonores.

Cette configuration est bien adaptée à la pose de compteur d'énergie en entrée d'appartement.

## Sélection, dimensionnement & réglage

**Robinets thermostatiques auto-équilibrants** : Le débit à régler est défini par calcul :

$$Q_{\text{radiateur}} [l/h] = \frac{\text{Puissance radiateur [W]}}{(T^{\circ}\text{entrée} - T^{\circ}\text{sortie}) \times 1.16}$$

Le bon fonctionnement est assuré dans une plage de pression définie par le fabricant. Il est nécessaire que le robinet du radiateur le plus défavorisé soit soumis à la pression minimale de fonctionnement (généralement 10 kPa). Pour s'en assurer, deux possibilités : calcul des pertes de charge de l'installation (très long) ou utilisation d'un outil de mesure de la pression différentielle proposé par le fabricant du robinet. Si la pression au robinet est trop faible, la HMT du circulateur doit être augmentée.

Il doit également être vérifié que la HMT du circulateur ne dépasse pas la pression différentielle maximum admissible des robinets (généralement 60 kPa).

Les vannes d'équilibrage statiques permettent d'isoler les colonnes, de mesurer les débits et d'être conforme à la RT 2012.

**Circulateur à vitesse variable** : Le point de fonctionnement nominal de l'installation doit être situé dans la zone de fonctionnement du circulateur.

La perte de charge à considérer est celle du circuit le plus défavorisé. Le débit est déterminé selon la puissance globale et le  $\Delta T$  de l'installation :

$$Q [m^3/h] = \frac{\text{Puissance de l'installation [kW]}}{(T^{\circ}\text{départ} - T^{\circ}\text{retour}) \times 1.16}$$

Le circulateur peut être paramétré en HMT constante ou HMT variable.



## INSTALLATIONS DE BOUCLAGE D'EAU CHAUDE SANITAIRE : AIDE À LA CONCEPTION

A la différence des installations de chauffage, l'eau chaude sanitaire (ECS) est une eau destinée à la consommation humaine. De plus, la distribution est réalisée en boucle ouverte. Les problématiques en ECS et en chauffage sont donc très différentes. Les aspects de prévention des risques sanitaires sont particulièrement importants sur les installations d'ECS.

En collectif, la distribution de l'ECS vers les points de puisage se fait par l'intermédiaire d'un bouclage. Selon le NF DTU 60.11 P1-2, « le bouclage du réseau collectif de distribution d'eau chaude sanitaire a pour objectif de maintenir en tout point de la boucle une température fixée de consigne ».

L'arrêté du 30 novembre 2005 modifiant l'arrêté du 23 juin 1978 introduit des exigences relatives à la température pour réduire le développement des légionelles dans ce bouclage.

Un bouclage d'eau chaude sanitaire doit donc répondre à un impératif de sécurité par la maîtrise du taux de légionelles dans le réseau et à un impératif de confort en permettant d'obtenir rapidement aux points de puisage de l'eau chaude.

Ce chapitre vise à présenter les principales règles de bonne conception hydraulique d'un bouclage ECS.

# CRITÈRES DE CONCEPTION POUR RÉPONDRE AU CONFORT, À LA PRÉVENTION ET À LA RÉGLEMENTATION CONTRE LE DÉVELOPPEMENT DES LÉGIONELLES DANS LES RÉSEAUX INTÉRIEURS DE DISTRIBUTION D'EAU SANITAIRE

Arrêtés	Circulaires	NF DTU 60.1 P1-1-1 Décembre 2012 Règles de mise en œuvre	NF DTU 60.11 P1-2 Août 2013 Règles de dimensionnement
<p><b>Arrêté du 30 novembre 2005 modifiant l'arrêté du 23 juin 1978</b></p> <p>Relatif aux installations fixes destinées au chauffage et à l'alimentation en eau chaude sanitaire des bâtiments d'habitation, des locaux de travail ou des locaux recevant du public.</p> <p>La mise en place d'un dispositif de maintien en température de la boucle de distribution collective est obligatoire lorsque le volume d'eau entre la sortie de la production et le point de puisage le plus éloigné est supérieur à 3 litres</p> <p>La température de l'eau dans la boucle doit être maintenue supérieure ou égale à 50°C</p>	<p><b>Circulaire de la DGS/EA4 N°2010-448 du 21 décembre 2010</b></p> <p>Relative aux missions des agences régionales de santé dans la mise en œuvre de l'arrêté du 1er février 2010 relatif à la surveillance des légionelles dans les installations de production, de stockage et de distribution d'eau.</p> <p><b>Chapitre 4.3 Mesure de la température d'eau</b></p> <p>Les mesures de températures d'eau permettent de déterminer si un équilibrage de certaines colonnes est nécessaire.</p> <p><b>Chapitre 8.3.5 Travaux de plomberie sanitaire</b></p> <p>L'accès aux vannes d'équilibrage doit être facilité pour « procéder à l'entretien des organes d'équilibrage des réseaux d'ECS bouclés »</p> <p><b>Remarque</b></p> <p>Le guide technique du CSTB de janvier 2012 « maîtrise du risque de développement des légionelles dans les réseaux d'eau chaude sanitaire »</p> <p>Précise :</p> <p><b>Page 31</b></p> <p>« Le fonctionnement de l'installation entraîne le colmatage des organes de réglage en raison des dépôts, du sable ou du tartre présent dans l'eau. Une maintenance régulière sur ces organes (à manœuvrer tous les 2 à 12 mois selon le type d'établissement) est indispensable »</p>	<p><b>Page 11</b></p> <p>« Un dispositif permettant de contrôler les températures doit être installé sur le départ et le retour d'eau chaude ainsi qu'au niveau des boucles les plus défavorisées hydrauliquement »,</p> <p>« Un dispositif permettant de contrôler le débit en retour de boucle doit également être installé. Il peut s'agir par exemple d'une vanne de réglage à mesure de débit, ou d'un détecteur de débit » (avec un débitmètre à ultrason par exemple).</p> <p><b>Page 29</b></p> <p>« Des purgeurs d'air ou séparateurs d'air automatiques, facilement accessibles doivent être installés aux points hauts des colonnes montantes et des coudes, au des niveau contre-pentes, sur les retours de boucles, en sortie des préparateurs d'eau chaude. »</p> <p><b>Page 35</b></p> <p>« Les organes d'équilibrage doivent être réglés de façon à obtenir dans chaque boucle les débits calculés selon le NF DTU 60.11 P1-2 »</p> <p>« Si vanne manuelle, indiquer la position de réglage et le débit mesuré » (pour vannes automatiques, indiquer le débit de calibrage).</p> <p><i>Remarque : le DTU autorise la pose de vannes automatiques car le débit est mesurable avec un débitmètre à ultrason.</i></p>	<p><b>Page 8</b></p> <p>« La longueur des antennes ne doit pas dépasser 8 mètres »</p> <p>Une vitesse minimale de 0.2 m/s doit être maintenue en retour de boucle pour éviter les vitesses laminaires favorables aux dépôts et à la formation de biofilm.</p> <p>Des vitesses maximales de 0.5 m/s en retour de boucle et de 1 m/s sur les collecteurs de retour sont conseillées pour éviter la corrosion par érosion.</p> <p>Les vannes d'équilibrage doivent présenter une section de passage d'eau moins 1 mm.</p> <p>Les canalisations doivent être calorifugées (classe 1 minimum).</p> <p>Le diamètre intérieur minimum des tubes est de 12 mm.</p> <p>« Une boucle propre à chaque point de puisage, ou le cas échéant pour un faible nombre de points de puisage, est à proscrire »</p>
<p><b>Arrêté du 1er février 2010</b></p> <p>Relatif à la surveillance des légionelles dans les installations de production, de stockage et de distribution d'eau chaude sanitaire.</p> <p>Des mesures de la température d'eau au niveau de chaque retour de boucle doivent être réalisées</p> <p>Des mesures de concentration de légionelle doivent être réalisées une fois par an sur le retour général du bouclage</p>			



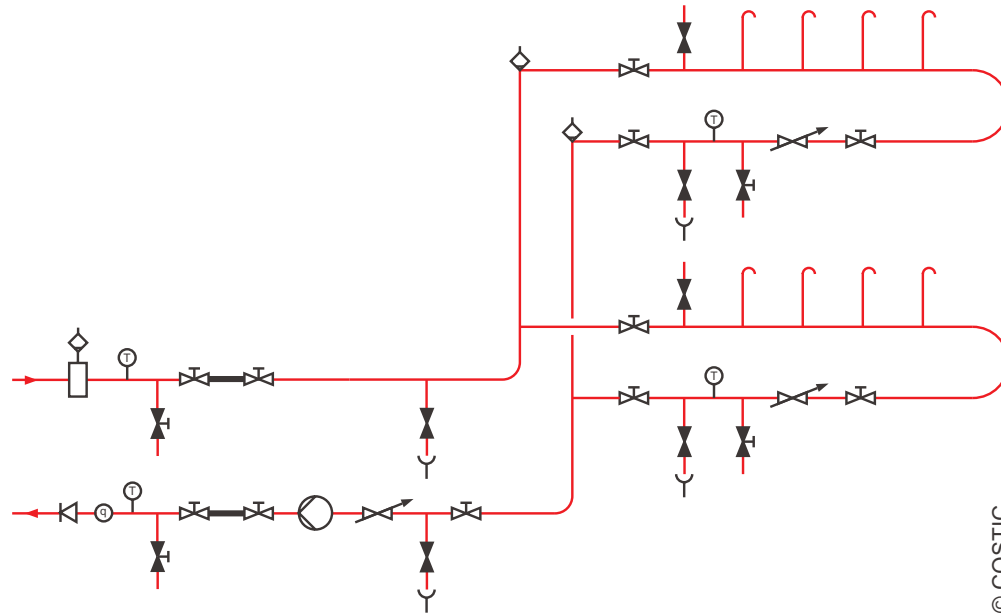
## REMARQUE SUR LE DTU 60.11

- Domaine d'application : Installations intérieures des bâtiments à usage d'habitation ou de bureaux.
- « *L'application de la méthode générale aux installations équipant les établissements de santé, les hôtels, les écoles, les internats, les stades, les casernes, les gymnases, etc. n'est pas visée par le présent document en raison des spécificités de ces ouvrages*
- L'installation doit être équipée d'un séparateur d'air ou de purgeurs d'air automatique. Comme tous les autres équipements de la boucle ECS, ils doivent être de qualité ACS (Attestation de Conformité Sanitaire)
- Un rapport doit être établi à la suite des opérations d'équilibrage du réseau

# BOUCLAGE D'EAU CHAUDE SANITAIRE

## Vannes d'équilibrage statiques

**Solution technique n°1**



© COSTIC

	: Séparateur d'air		: Purgeurs d'air
	: Sonde de température		: Vanne de chasse
	: Robinet de prélèvement		: Robinet de vidange
	: Vanne d'arrêt		: Circulateur à vitesse fixe
	: Manchette témoins		: Rotamètre ou détecteur ou mesure de débit
	: Vanne d'équilibrage statique		: Clapet anti retour

Nomenclature

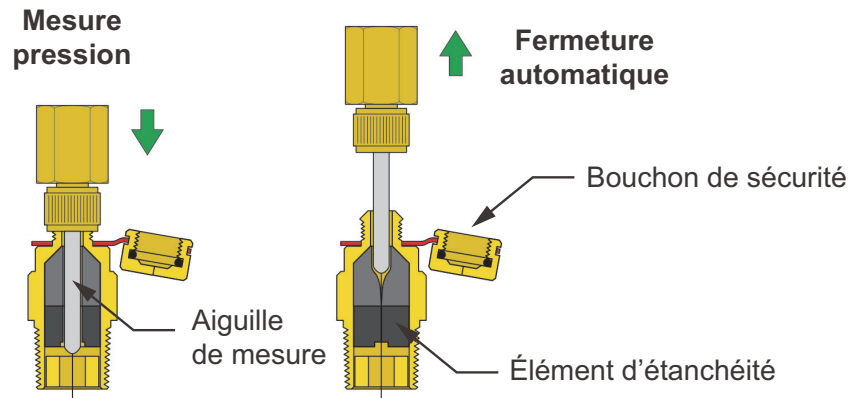
<b>Sécurité anti-légionelles</b>	Zone de stagnation ou de faibles vitesses (<0.2 m.s-1)	★☆☆☆☆
<b>Facilité de mise en œuvre</b>	Montage classique	★★★★☆
<b>Réglages</b>	Réglages nécessaires des organes d'équilibrage statiques	★☆☆☆☆
<b>Entretien</b>	Le démontage du mécanisme des vannes n'est pas aisé, le changement complet de la vanne est parfois nécessaire	☆☆☆☆☆
<b>Coût</b>	Le coût doit intégrer le réglage des vannes	★★☆☆☆
<b>Multibouclage</b>	Limité à 25 boucles, au-delà, l'équilibrage est problématique	★☆☆☆☆
<b>Extension du réseau</b>	Les extensions sont difficiles et tout l'équilibrage est à reprendre. Opération très complexe quand le bâtiment est occupé	★☆☆☆☆

Evaluation de la solution classique

## Argumentaire :

L'équilibrage est assuré quand il n'y a pas de soutirage. Lors des soutirages, les variations de débit entraînent des variations de pertes de charges qui perturbent l'équilibrage.

La mesure de différence de pression s'effectue avec des aiguilles qui sont enfoncées dans les prises de pression de la vanne.



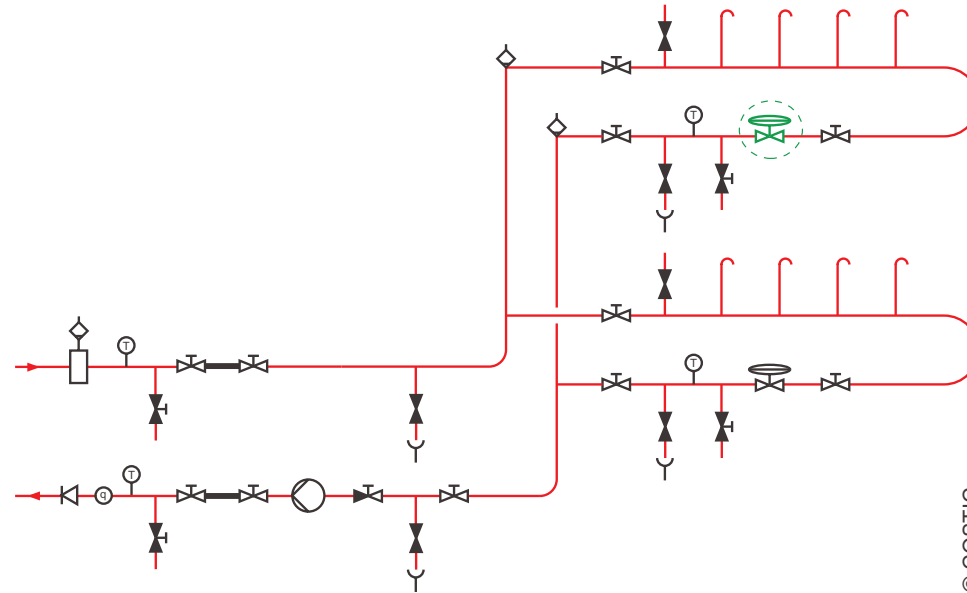
*Principe des prises de pression d'une vanne d'équilibrage statique (Caleffi)*

Ces prises de pression sont des zones de rétention où les bactéries peuvent proliférer. De l'eau pouvant être contaminée circule alors dans l'appareil de mesure. Si l'appareil de mesure n'est pas désinfecté à chaque mesure, la contamination se propage à chaque nouvelle mesure.

# BOUCLAGE D'EAU CHAUDE SANITAIRE

## Vannes d'équilibrage dynamiques

**Solution technique n°2**



© COSTIC

	: Séparateur d'air		: Purgeurs d'air
	: Sonde de température		: Vanne de chasse
	: Robinet de prélèvement		: Robinet de vidange
	: Vanne d'arrêt		: Circulateur à vitesse fixe
	: Manchette témoins		: Rotamètre ou détecteur ou mesure de débit
	: Vanne d'équilibrage statique		: Clapet anti retour
	: Vanne d'équilibrage dynamique ECS		: Vanne de réglage du débit

Nomenclature

<b>Sécurité anti-légionelles</b>	Zone de rétention dans la vanne très limitée	★★★★☆
<b>Facilité de mise en œuvre</b>	Identique aux vanne traditionnelles	★★★★☆
<b>Réglages</b>	Aucun réglage nécessaire	★★★★★
<b>Entretien</b>	La technique de la cartouche escamotable facilite grandement l'entretien Entretien nécessaire tous les ans à minima	★★★★☆
<b>Coût</b>	Identique à une vanne traditionnelle, absence de coûts de réglage	★★★★★
<b>Extension du réseau</b>	L'équilibrage dynamique et automatique permet l'adjonction de boucles supplémentaires sans reprendre l'équilibrage même en site occupé	★★★★★

Evaluation de la solution classique

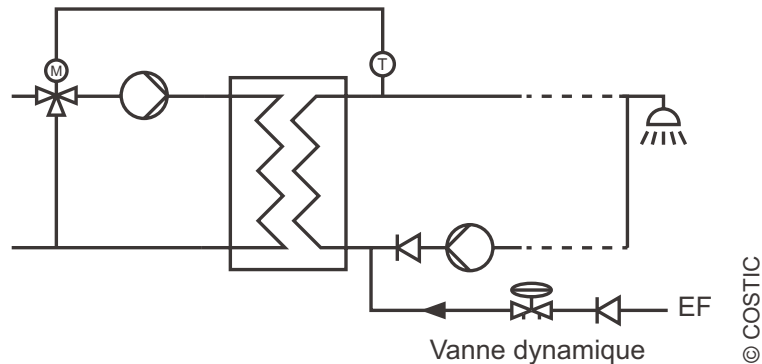
## Argumentaire :

La mise en place de **vannes d'équilibrage dynamiques et automatiques** permet de maîtriser les variations de pression lors des soutirages d'eau chaude sanitaire. De cette façon, les chutes de débit dans les branches lors des soutirages sont limitées.

D'un point de vue sanitaire, ces vannes ont l'avantage de présenter des **zones de rétention très limitées**. C'est dans ces zones, entre autre, que les bactéries pourraient se développer.

La mise en place de vannes d'équilibrage dynamiques n'oblige pas à installer des vannes statiques pour la mesure des débits. Le DTU laisse la possibilité d'utiliser des **débitmètres à ultrason**. Dans ce cas, la mesure se faisant à l'extérieur du tube, il n'y a pas de contact avec l'eau, le milieu est préservé.

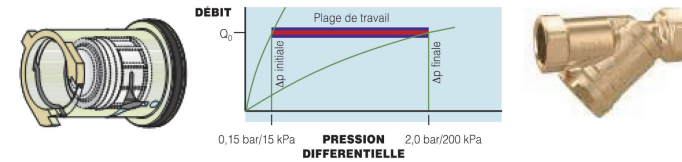
Le calcul de besoin d'une installation d'ECS se fait sur des bases statistiques. En cas d'erreur, si les besoins ont été sous évalués pour une installation de production instantanée, la température de la boucle peut chuter et engendrer des risques sanitaires (débit trop important pour l'échangeur, donc température de départ trop faible). Pour sécuriser l'installation, une vanne d'équilibrage dynamique et automatique peut être installée à l'entrée d'eau froide de l'échangeur. Elle doit être calibrée de façon à limiter le débit maximal à la valeur de dimensionnement.



Installation avec vanne dynamique pour limiter le débit

## Sélection, dimensionnement & réglage

**Vanne d'équilibrage dynamique** : le dimensionnement de ces vannes est simple et rapide : le modèle de vanne est choisi en fonction du débit prévu dans la branche en absence de soutirage. La vanne maintient le débit pour lequel elle est conçue, tant qu'elle est soumise à une pression différentielle comprise entre 15 et 200 kPa.



Vanne d'équilibrage dynamique (Caleffi)

En dehors de cette plage de pression, les variations de débit sont directement liées aux variations de pression différentielle.

**Circulateur à vitesse fixe** : Le point de fonctionnement nominal de l'installation doit être situé dans la zone de fonctionnement du circulateur.

Le circulateur installé sur le bouclage doit être paramétré de façon à fonctionner à vitesse constante. Un paramétrage à vitesse variable (HMT fixe ou HMT variable) engendrerait une diminution des débits dans les retours de boucle lors des soutirages.

Le débit à considérer pour sélectionner le circulateur est celui calculé grâce au NF DTU 60.11 P1-2 (en l'absence de soutirage). Les pertes de charge sont celles correspondantes à ce débit pour la branche la plus défavorisée.

### FOCUS

Afin de garantir le respect d'une température de 50°C minimum en tout point de la boucle et ainsi lutter efficacement contre le développement de la légionelle, des sondes de température à applique doivent être privilégiées par rapport à des sondes thermoplongées (voir pages 56, 64, 82 et 83).



## LES ÉQUIPEMENTS DE LA BOUCLE HYDRAULIQUE

Ce chapitre présente de manière générique les produits de régulation de débit et de pression. Pour chaque type de produit, il est précisé le principe de fonctionnement, les fonctions élémentaires pouvant être assurées et les caractéristiques techniques de l'offre disponible.

Pour chaque équipement, une attention particulière sera également portée sur leur valorisation dans les réglementations thermiques (pour le neuf et pour l'existant). Il sera ainsi détaillé quelles sont les fonctions qui sont prises en compte dans le calcul réglementaire.

## Les robinets thermostatiques

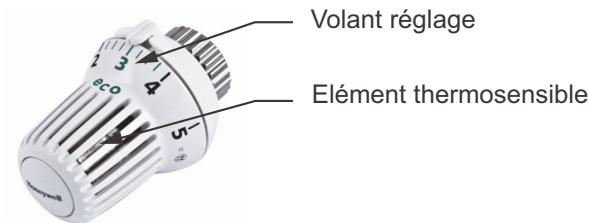
Les robinets thermostatiques sont des régulateurs d'ambiance. Ils permettent le maintien de la température ambiante en agissant progressivement sur le débit d'eau dans les émetteurs.

Ces régulateurs sont composés de deux éléments principaux :

- Le corps du robinet, qui intègre une soupape et une tige de manœuvre,
- Une tête thermostatique, qui permet de modifier la position de la soupape dans le corps du robinet en fonction de la température ambiante pour faire varier le débit. Cette variation de position est obtenue par la dilatation d'un élément thermosensible.

Il existe trois principaux types de robinets thermostatiques : standard, pré-réglable et auto-équilibrant.

C'est la technologie employée dans le corps du robinet qui les différencie.



Tête thermostatique (Honeywell)

### Réglementation thermique

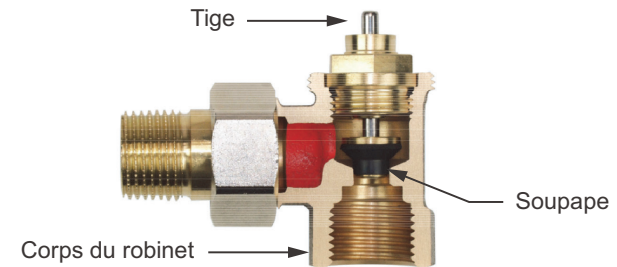
Les robinets thermostatiques remplissent la fonction d'arrêt manuel et de régulation automatique en fonction de la température intérieure du local exigée pour tout nouvel émetteur de chauffage dans le cadre de la RT éléments par éléments modifiée par l'arrêté du 22 mars 2017.

Les robinets thermostatiques sont pris en compte dans le calcul RT. La principale donnée d'entrée pour les caractériser est la variation temporelle (VT).

La variation temporelle est une valeur réglementaire permettant de représenter l'écart, du à l'imprécision de la régulation, entre la température ambiante régulée et la température de consigne du régulateur. Par exemple, si un robinet thermostatique à une VT de 0,4°C et une consigne de 19°C, la température ambiante retenue pour le local sera de 19°C +/- 0,4°C.

### Les robinets thermostatiques standards

Certains robinets thermostatiques peuvent être qualifiés de standard car ils n'intègrent que la fonction de régulation de la température ambiante. Sur ces modèles, il n'est pas possible de pré-régler l'ouverture du corps du robinet (leur Kv est fixe – voir annexe 2) ou de rendre le débit dans l'émetteur indépendant des variations de pression.



Vue en coupe d'un corps de robinet thermostatique standard (Honeywell)

Avec ce type d'équipement, lors de l'installation, aucun réglage de débit ne peut être réalisé au niveau du corps du robinet. Il doit être effectué avec le té de réglage situé à la sortie de l'émetteur et en pied de colonne sur la vanne d'équilibrage statique.

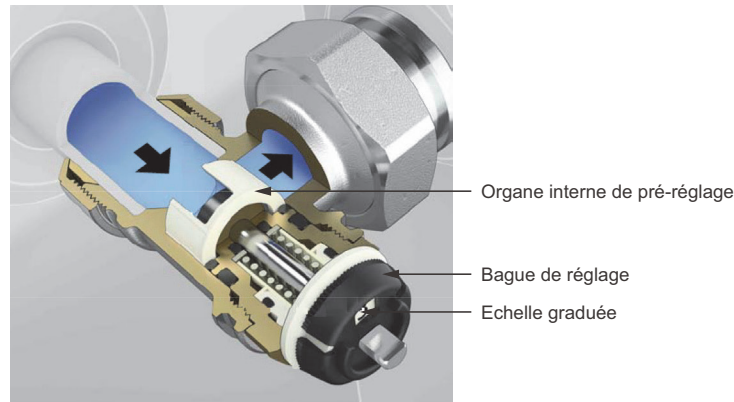


## Les robinets thermostatiques à pré-réglage

Les robinets thermostatiques à pré-réglage sont des robinets qui intègrent une possibilité de réglage du débit nominal (leur Kv peut être modifié). L'objectif est de limiter le débit nominal d'un émetteur directement à son robinet et non plus au té de réglage. Cette opération permet l'équilibrage des émetteurs d'une même branche. Le réglage est rendu plus simple et plus précis.

Ces robinets sont équipés d'un organe interne qui permet de réaliser le pré-réglage du circuit. A l'aide d'une bague de manœuvre, il est possible de modifier la section de passage de l'eau au débit nominal pour créer la perte de charge souhaitée.

Chaque section de passage correspond à une valeur de Kv donnée.



Vue en coupe d'un corps de robinet thermostatique à pré-réglage (Caleffi)

Avec la pose de ce type de robinet, les tés installés traditionnellement à la sortie des radiateurs ne sont plus des tés de réglage mais des tés d'isolement.

L'utilisation de robinets thermostatiques à pré-réglage présente différents avantages par rapport à une solution thermostatique traditionnelle :

- Le réglage du débit nominal de chaque émetteur est plus rapide et plus facile,
- Grâce à un système de blocage non accessible, les occupants ne peuvent pas modifier le débit nominal et ainsi déséquilibrer le réseau,

- Des travaux impliquant la dépose des radiateurs (peinture, réparation de fuite...) n'entraînent pas de dérèglement de l'installation lors de la remise en service (tés grands ouverts)

Les principales caractéristiques de l'offre disponible sur le marché sont les suivantes :

DN	Kv [m³/h]	$\Delta p_{max}$ [kPa]	Température [°C]
10 à 25	0.028 à 1.04	6	-10 à 120

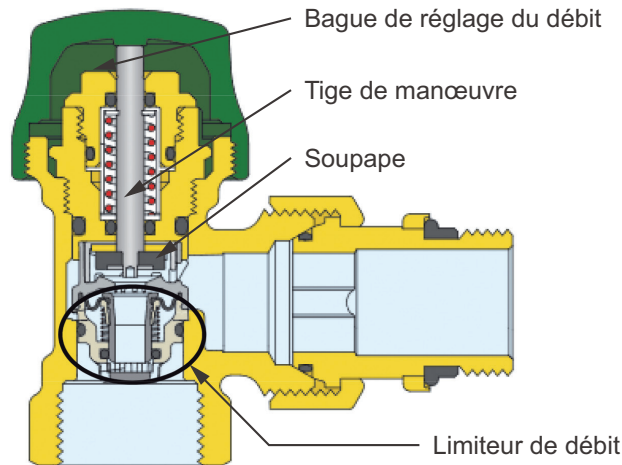
### Réglementation thermique

Dans un calcul réglementaire, il n'est pas possible de préciser que le robinet thermostatique utilisé est à pré-réglage. Il sera donc considéré comme un robinet thermostatique standard à travers sa VT.

## Les robinets thermostatiques auto-équilibrants

Les robinets thermostatiques auto-équilibrants sont aussi appelés robinets thermostatiques dynamiques ou à limiteur de débit. Sur ces robinets, un débit est directement réglé sur la bague de réglage. Ce principe de réglage facilite considérablement le dimensionnement et les réglages par rapport à une solution thermostatique plus classique.

Le corps de ces robinets intègre un limiteur de débit permettant de rendre le débit circulant dans le robinet indépendant des variations de pression du réseau. Ce limiteur de débit est un régulateur de pression différentielle contrôlant et ajustant la pression aux bornes de la soupape du robinet. Le débit dans le robinet ne dépasse pas la valeur de consigne fixée à la bague de réglage. La tête thermostatique permet de réduire le débit en fonction des besoins grâce à son travail sur la tige de manœuvre. La fermeture du robinet ne modifie pas la position de réglage.



Vue en coupe d'un corps de robinet thermostatique auto-équilibrant (Caleffi)

Avec la pose de ce type de robinet, les tés installés traditionnellement à la sortie des radiateurs ne sont plus des tés de réglage mais des tés d'isolement.

L'utilisation de robinets thermostatiques auto-équilibrants présente de nombreux avantages :

- Le débit nominal de chaque radiateur est réglé directement au niveau du robinet,
- Les calculs nécessaires au dimensionnement et au réglage de l'installation sont moins nombreux et facilités,
- L'équilibrage de l'installation est dynamique,
- Grâce à un système de blocage non accessible, les occupants ne peuvent pas modifier le débit nominal et ainsi déséquilibrer le réseau,
- Des travaux impliquant la dépose des radiateurs (peinture, réparation de fuite...) n'entraînent pas de dérèglement de l'installation lors de la remise en service (tés grands ouverts)

Les principales caractéristiques de l'offre disponible sur le marché sont les suivantes :

Débit nominal [l/h]	Température [°C]	$\Delta p_{min}$ [kPa]	$\Delta p_{max}$ [kPa]	DN [mm]
8 à 150	-10 à 120	10	150	10 à 20

### Réglementation thermique

Dans un calcul réglementaire, il n'est pas possible de préciser que le robinet thermostatique utilisé est auto-équilibrant. Il sera donc considéré comme un robinet thermostatique standard à travers sa VT.

## Les têtes électroniques pour radiateurs

Une tête thermostatique classique utilise comme moteur un élément thermosensible ayant la capacité de se dilater ou de se contracter en fonction de la température ambiante. Ce principe de fonctionnement induit des temps de réaction pouvant être importants et aucune régulation horaire pièce par pièce ne peut être mise en place.

Les têtes électroniques peuvent remplacer les têtes thermostatiques sur les radiateurs. Elles permettent de programmer la température ambiante selon une série de paramètres définis, à la fois la programmation horaire et la température. Ces têtes ont un temps de réaction faible.



*Tête électronique programmable pour radiateurs (Danfoss)*

Ces têtes électroniques peuvent fonctionner de façon indépendante ou être reliées à une régulation centrale.

Les avantages de cette technologie sont multiples :

- Possibilité de faire de la programmation horaire et de gérer de manière différenciée plusieurs locaux,
- Visualisation directe de la température réglée,
- Le capteur de température de la tête électronique peut être déporté si la position du robinet ne permet pas de déterminer la température de la pièce,

### Réglementation thermique

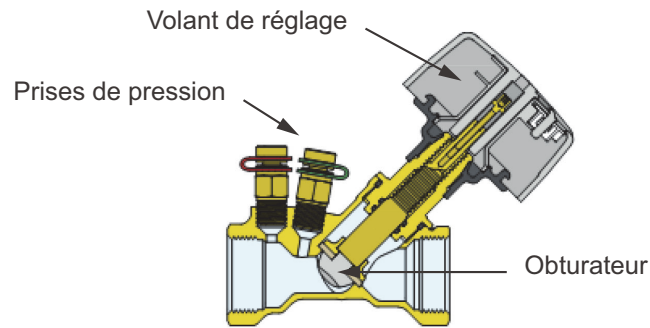
Les têtes électroniques peuvent être prises en compte dans le calcul réglementaire à travers une valeur de variation temporelle (VT). Ces têtes sont caractérisées par Eubac grâce à un coefficient appelé le coefficient d'aptitude (CA). Le coefficient d'aptitude doit donc être converti en variation temporelle grâce à la relation suivante :  $VT = CA \times 1,44$  (voir fiche d'application RT 2012 "Prise en compte de la variation temporelle des émetteurs électriques directs avec thermostat intégré certifié").

## Les vannes d'équilibrage statiques

La fonction principale des vannes d'équilibrage statiques est d'assurer la bonne répartition des débits dans les colonnes de distribution au régime nominal (débit maximum).

Pour régler le débit nominal, la vanne ajoute une perte de charge au circuit sur lequel elle est branchée (voir annexe 2).

Pour cela, un obturateur vient réduire la section de passage du fluide. Cette réduction est calibrée et son amplitude peut être déterminée avec précision grâce au volant de réglage situé en partie haute de la vanne. La position du volant de réglage détermine le Kv de la vanne.



Vue en coupe d'une vanne d'équilibrage statique (Caleffi)

Ces dispositifs sont qualifiés de vannes d'équilibrage statiques car la position du volant de réglage est fixe quelle que soit les variations de débit. Ainsi, lorsque le débit chute dans une branche, la perte de charge engendrée par la vanne chute également.

Cela induit un déséquilibre hydraulique dans le réseau à charge partielle.

Les vannes d'équilibrage statiques sont équipées de deux prises de pression. Grâce à la mesure de la pression différentielle ( $\Delta P$ ) et la position du volant de réglage (permettant de déterminer le Kv pour un type de vanne donné), il est possible de déterminer le débit (q) traversant la vanne par la formule suivante :

$$q [m^3/h] = Kv [m^3/h] \times \sqrt{\Delta P [bar]}$$

Ce calcul peut être effectué manuellement (grâce à une mesure de la pression différentielle et l'utilisation des abaques constructeurs) ou automatique grâce à une valise électronique.

Les vannes d'équilibrage statiques peuvent également être utilisées comme vannes d'arrêt, vanne partenaire d'un régulateur de pression différentielle ou pour réaliser des vidanges.

### Réglementation thermique

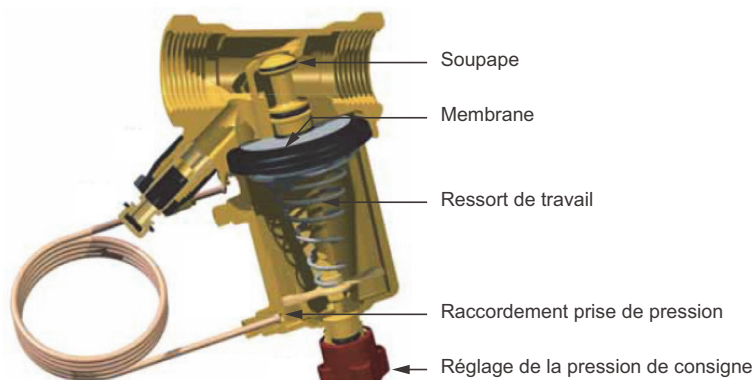
Sur un réseau hydraulique, l'installation en pied de colonne de vannes d'équilibrage statiques est rendue obligatoire par la réglementation thermique 2012.

La réglementation thermique des bâtiments existants par élément du 22 mars 2017 impose la mise en place d'organes d'équilibrage en pied de colonne. Les vannes d'équilibrage statiques répondent à cette obligation.

## Les régulateurs de pression différentielle

Les régulateurs de pression différentielle ont pour rôle de stabiliser la pression différentielle aux bornes d'un réseau à une valeur de consigne.

La consigne est paramétrée par le tarage d'un ressort. Le maintien de la pression différentielle est possible grâce à l'équilibre qui est obtenu entre la pression exercée de part et d'autre d'une membrane de travail et la tension du ressort.



Vue en coupe d'un régulateur de pression différentielle (IMI Hydronic)

Ces régulateurs de pression sont montés en série sur le retour et assurent un équilibre dynamique. Ils sont normalement ouverts et se ferment lorsque la pression différentielle des branches sur lesquelles ils sont installés augmente au-delà de la valeur de consigne paramétrée.

Ces régulateurs sont le plus souvent positionnés en pied de colonne ou sur une branche horizontale.

En se fermant, la perte de charge du régulateur augmente et limite ainsi la pression différentielle appliquée sur les vannes de régulation et sur les émetteurs.

Les excès de pression différentielle sur les vannes, à l'origine de dérives fonctionnelles, sont évités. Les branches hydrauliques sont indépendantes les unes des autres.

Ces régulateurs sont associés à une vanne partenaire leur permettant de mesurer la pression sur le départ de la branche. Cette vanne peut être une vanne d'équilibrage statique ou une vanne d'arrêt avec une prise de pression.

Les principales caractéristiques de l'offre disponible sur le marché sont les suivantes :

DN	Plage de réglage [kPa]	$\Delta p_{max}$ [kPa]	Température [°C]
15 à 50	5 à 80	600	-20 à 120

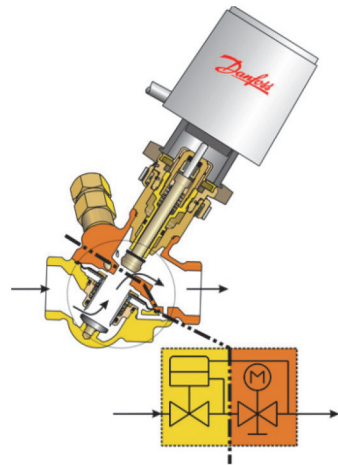
### Réglementation thermique

Dans le cadre d'un calcul réglementaire, les régulateurs de pression différentielle ne sont pas pris en compte.

## Les vannes de régulation et d'équilibrage indépendantes de la pression

Les vannes de régulation et d'équilibrage indépendantes de la pression, aussi appelées par les constructeurs PIBC (Pressure Independent Balancing and Control Valve) ou PICV (Pressure Independent Control Valve), sont des équipements de régulation terminale ayant pour but de maîtriser les débits dans les émetteurs (radiateurs, ventilo convecteurs, poutres froides...).

Ces vannes 2 voies régulent le débit de chaque émetteur en fonction des variations de pression différentielle du réseau. Elles combinent une partie régulation (soupape dont l'ouverture varie en fonction de la température ambiante) et une partie limiteur de débit qui permet de rendre le débit circulant dans la vanne indépendant des variations de pression du réseau. Ce limiteur de débit est un régulateur de pression différentielle contrôlant et ajustant la pression aux bornes de la soupape de la vanne. Le débit dans la vanne ne dépasse pas la valeur de consigne fixée à la bague de réglage. La vanne de régulation permet de réduire le débit en fonction des besoins grâce à son travail sur la tige de manœuvre



Représentation des deux principaux composants d'une vanne de régulation et d'équilibrage indépendante de la pression (Danfoss)

Ces vannes sont le plus souvent couplées à des actionneurs électriques proportionnels permettant de faire varier le débit en fonction des demandes de la régulation (par un signal 0-10V par exemple).

L'utilisation de vannes de régulation et d'équilibrage indépendantes de la pression présente de nombreux avantages :

- Le débit nominal de chaque émetteur est réglé directement au niveau du robinet,
- Les calculs nécessaires au dimensionnement et au réglage de l'installation sont moins nombreux et facilités,
- L'équilibrage de l'installation est dynamique,

Les principales caractéristiques de l'offre disponible sur le marché sont les suivantes :

DN	Débit nominal [l/h]	$\Delta p_{min}$ [kPa]	$\Delta p_{max}$ [kPa]	Température [°C]
10 à 50	21.5 à 12690	15	400	-20 à 120

### Réglementation thermique

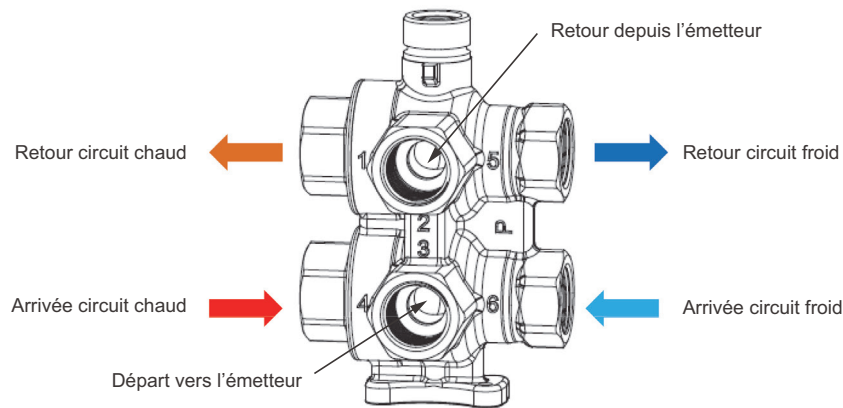
La capacité de la vanne à réguler la température du local est prise en compte dans le calcul réglementaire. La fonction limiteur de débit ne l'est pas.

## Les vannes 6 voies

Les vannes 6 voies sont des organes adaptés aux distributions 4 tubes (un réseau chauffage et un réseau eau glacée) équipées d'émetteurs 2 tubes (plafond réversible par exemple).

Dans cette configuration, les émetteurs peuvent fonctionner soit en mode chauffage, soit en mode refroidissement. Il convient alors, en fonction des besoins du local concerné, d'amener à l'unité intérieure de l'eau chaude ou de l'eau glacée.

Le but premier de la vanne 6 voies est d'assurer la répartition entre deux circuits d'eau dans un système change-over<sup>1</sup> à 4 tubes.



*Circulation de l'eau dans une vanne 6 voies (Danfoss)*

Un moteur placé en partie haute de la vanne permet, par rotation, la modification du sens d'écoulement du fluide à l'intérieur de la vanne.

On distingue deux types de vannes 6 voies : les vannes de commutation et les vannes permettant d'assurer, en plus de la commutation, la régulation.

## Les vannes 6 voies de commutation

Dans le cas des vannes 6 voies de commutation, le moteur ne permet d'obtenir que deux positions : fonctionnement chauffage ou fonctionnement rafraîchissement. Des vannes de régulation additionnelles doivent être installées pour réguler les débits.

L'utilisation de vannes 6 voies présente différents avantages par rapport au recours à des vannes 2 voies pour les installations en change-over :

- Diminution du nombre de vanne : le change-over ne nécessite qu'une seule vanne alors que dans une solution plus classique, 4 vannes et 4 servomoteurs sont nécessaires,
- Gain de temps important lors de l'installation,
- Gain en commissionnement, entretien et maintenance.

### Réglementation thermique

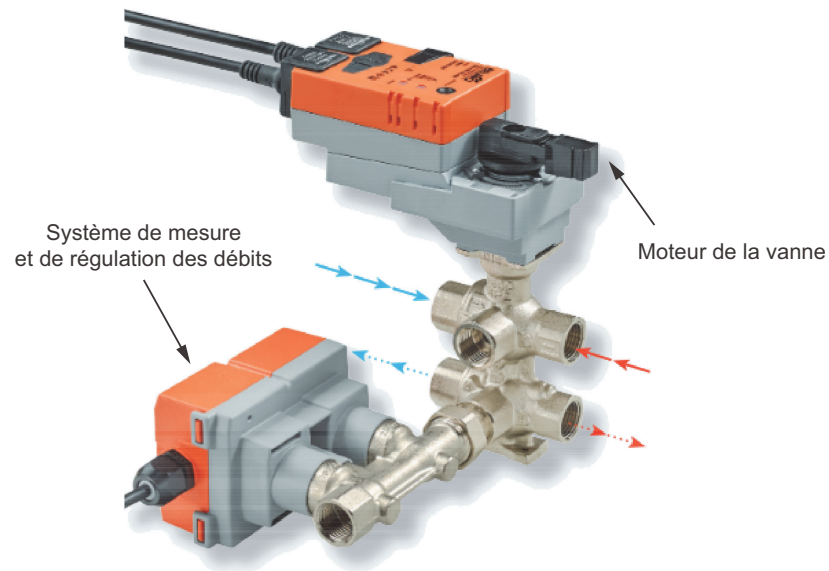
Dans le cadre d'un calcul réglementaire, l'installation de vannes 6 voies sur un réseau hydraulique n'est pas prise en compte.

<sup>1</sup> : Passage d'un réseau à l'autre.



## Les vannes 6 voies de régulation

Certains fabricants ont décidé d'intégrer à leur vanne 6 voies une régulation électronique indépendante de la pression avec mesure de débit intégrée afin que les fonctions de permutation des réseaux et de régulation des débits (permettant de réguler la température ambiante d'un local) soit assurées par le même dispositif. La mesure de débit est assurée par un débitmètre à ultrason.



*Vanne 6 voies de régulation (Belimo)*

Par rapport à aux vannes 6 voies classiques, les vannes 6 voies de régulation présentent différents avantages :

- Mise en œuvre plus simple (une seule vanne au lieu de trois),
- Le système électronique de régulation et le débitmètre permettent une régulation précise et stable des débits aussi bien en chaud qu'en froid,
- La vanne 6 voies de régulation permet un équilibrage dynamique et automatique,

- Les deux débits nominaux sont paramétrés numériquement,
- Facilite le reparamétrage de la vanne et des débits en cas d'évolution des besoins (ex : reclouisonnement).

### Réglementation thermique

Dans le cadre d'un calcul réglementaire, la fonction de régulation de la température ambiante apportée par la vanne 6 voies de régulation est prise en compte. Ce n'est pas le cas de la fonction de régulation de la pression différentielle.

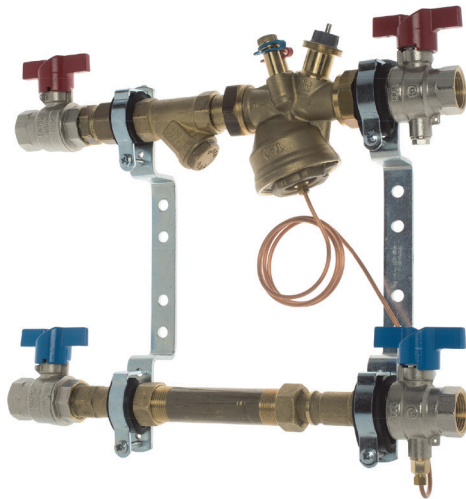


## Les kits CIC

Le CIC (chauffage individuel centralisé) est une configuration intermédiaire qui mêle le chauffage collectif et le chauffage individuel (production centralisée, circuit de chauffage propre à chaque appartement).

Les industriels proposent des panoplies hydrauliques comprenant des vannes d'arrêt et un régulateur de pression différentielle servant d'interface entre le réseau primaire et les circuits des logements appelées kit CIC.

Les kits CIC sont placés à l'entrée de chaque appartement et sont alimentés depuis la chaufferie collective du bâtiment. Les anciennes versions comportaient le plus souvent une bouteille de découplage et un circulateur par logement. Aujourd'hui cette solution a été abandonnée afin de permettre un fonctionnement à débit variable sur l'ensemble de l'installation et favoriser les retours les plus froids aux chaudières. Les versions actuelles peuvent permettre d'obtenir une régulation propre à chaque logement, un comptage énergétique (individualisation des charges) et un équilibrage dynamique grâce à un régulateur de pression différentielle.



*Kit CIC avec tête électrothermique et régulateur de pression différentiel (IMI Hydronic)*

L'utilisation de kits CIC présente différents avantages par rapport à une solution collective classique. On retrouve entre autres :

- Indépendance hydraulique entre les logements : la coupure du chauffage dans certains appartements n'affecte pas les autres,
- Diminution des nuisances acoustiques grâce à la régulation de la pression différentielle,
- Mise au point de l'installation facilitée,
- Les kits CIC sont adaptés à l'installation d'un compteur d'énergie thermique.

### Réglementation thermique

Le comptage d'énergie, facilité par l'installation d'un CIC, est l'une des possibilités pour répondre aux exigences de la réglementation thermique 2012 sur l'estimation ou le comptage des consommations de chauffage dans les bâtiments neufs.

A partir de décembre 2019, tous les bâtiments collectifs (neufs et existants) devront être équipés d'un système permettant l'individualisation des frais de chauffage. Le comptage d'énergie en entrée d'appartement permet de satisfaire cette exigence.

Dans un calcul réglementaire, il n'est pas possible de préciser qu'un kit CIC est utilisé. La fonction de régulation de la pression différentielle apportée par le régulateur de pression différentielle du kit CIC n'est pas prise en compte.

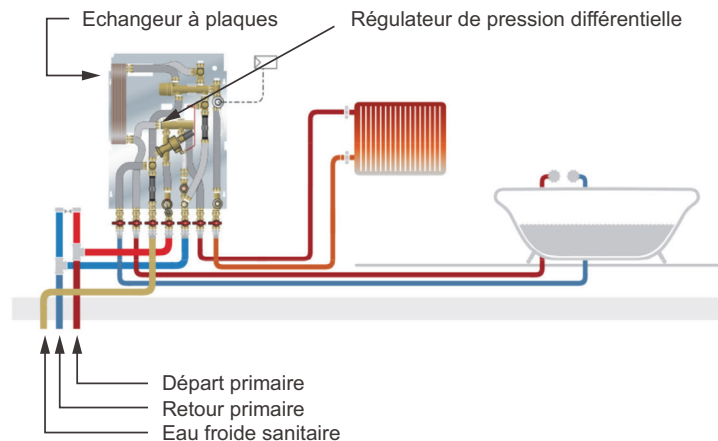
## Les MTA

Les MTA (modules thermiques d'appartement) appelés également stations d'appartement permettent de bénéficier à la fois d'une source de chaleur collective, d'une production individuelle d'ECS et d'un réseau de chauffage par appartement.

Un MTA est alimenté par une distribution primaire unique pour la production d'ECS et de chauffage. Cette distribution primaire permet de faire le lien avec la génération de chaleur collective. Avec un MTA, les appartements sont donc desservis par trois canalisations seulement : départ primaire, retour primaire et eau froide sanitaire. Un débit minimum dans la boucle primaire doit être maintenu pour répondre rapidement aux besoins d'ECS.

Les MTA sont équipés d'une régulation de la température ambiante (thermostat), et d'une régulation de la température d'ECS (vanne thermostatique).

De plus, ils intègrent le plus souvent un régulateur de pression différentielle permettant de rendre les logements indépendants les uns des autres vis-à-vis de la pression. Dans la plupart des cas, la production d'ECS est assurée par un échangeur à plaques (il existe des MTA équipés d'un ballon).



Représentation d'une installation avec un MTA (Comap)

Les modules thermiques d'appartement sont des équipements particulièrement bien adaptés à la mise en place de compteur d'énergie.

L'utilisation de MTA présente différents avantages par rapport à une solution collective classique. On retrouve entre autres :

- Diminution des pertes de distribution : les distributions primaires de chauffage et d'ECS sont regroupées dans un même circuit,
- Diminution importante du risque légionelle grâce à la production d'ECS individuelle,
- Débit variable optimisé grâce au régulateur de pression différentielle (limite les dérives fonctionnelles),

Pour plus de détails sur les MTA, voir le « Guide technique pour la mise en œuvre des modules thermiques d'appartements ».

### Réglementation thermique

Dans le calcul réglementaire selon la RT 2012, l'installation de modules thermiques d'appartement est prise en compte grâce à un titre V. Ce n'est pas le cas pour la réglementation thermique pour l'existant.

## Les circulateurs à vitesse variable

Les circulateurs à vitesse variable sont des circulateurs dont le moteur électrique est capable d'adapter sa vitesse de rotation en fonction des conditions de fonctionnement.

Ils régulent leur hauteur manométrique totale en fonction des variations de pertes de charge en réduisant leur vitesse. Cette réduction induit une diminution des consommations électrique : une vitesse divisée par deux entraîne une division par huit de la puissance électrique absorbée.

La variation de vitesse est rendue possible grâce à la variation de la fréquence d'alimentation électrique du moteur. Le variateur électronique de fréquence peut être intégré pour les circulateurs de petite puissance (à rotor noyé) ou externe pour les pompes de puissances importantes (pompes ventilées).

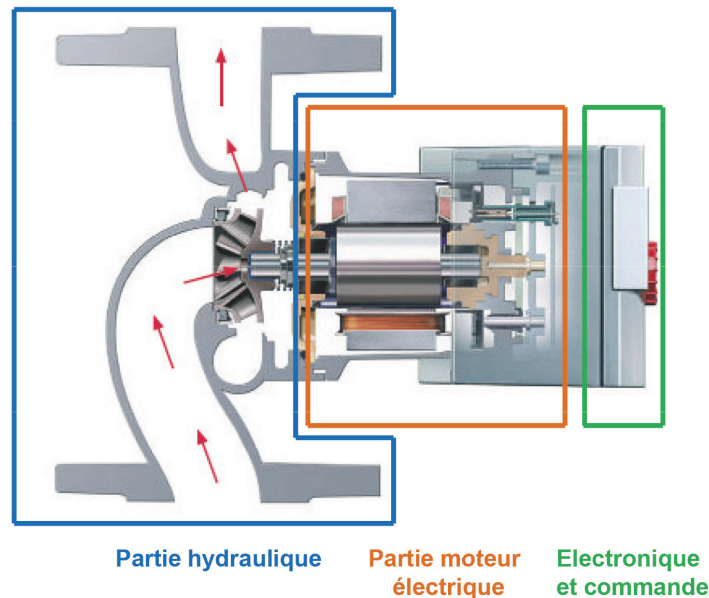


Figure 1 - Représentation des différentes parties d'un circulateur à vitesse variable et à rotor noyé (Wilo)

Les circulateurs à vitesse variable d'ancienne génération utilisaient pour la plupart des moteurs asynchrones avec rotor à cage. Aujourd'hui, des moteurs synchrones à aimant permanent sont utilisés en raison de leurs nombreuses qualités (faibles consommations, rendement élevé, couple de démarrage important, encombrement réduit...).

L'amplitude de la variation de vitesse s'effectue en fonction du mode de fonctionnement du circulateur. Le circulateur peut être paramétré de façon à maintenir la HMT constante, adapter la HMT aux variations de débit ou encore en fonction de la température. Pour les modes relatifs à la HMT, le circulateur mesure la pression via des prises de pression intégrées ou la déduit directement de sa consommation électrique.

Voir annexe 2 pour plus de détails sur les modes de fonctionnement des circulateurs à vitesse variable.

### Réglementation thermique

Dans le cadre d'un calcul réglementaire selon la RT 2012 ou la RT existant méthode globale, les circulateurs à vitesse variable sont pris en compte.

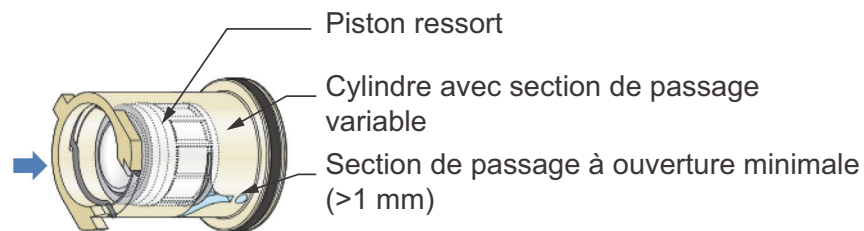
## Les vannes d'équilibrage dynamique pour les réseaux ECS

Les vannes d'équilibrage dynamique pour les réseaux ECS sont destinées aux bouclages d'eau chaude sanitaire. Ces boucles sont réalisées afin de limiter les risques de prolifération de la légionelle et pour réduire les temps d'attente aux points de puisage.

La vanne maintient le débit pour lequel elle est conçue, tant qu'elle est soumise à une pression différentielle comprise entre 15 et 200 kPa.

Ces vannes permettent le maintien des débits de bouclage grâce à un système de piston-ressort. Ce bloc est incorporé dans un cylindre présentant des ouvertures latérales dont la section de passage est dépendante de la position du piston.

Afin de satisfaire les exigences du NF DTU 60.11 visant à limiter les risques de



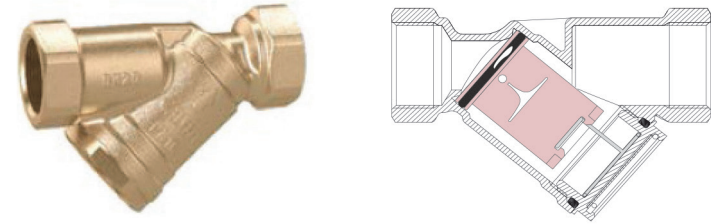
Représentation interne d'une vanne d'équilibrage dynamique pour l'ECS (Caleffi)

colmatage, l'ouverture minimale de la vanne lorsque le piston est totalement repoussé reste supérieure à 1 mm.

Comme tout système d'équilibrage dynamique, le maintien du débit est assuré dans une plage de pression différentielle définie. Le piston comprime alors le ressort et permet d'obtenir une section de passage correspondante au débit nominal.

En dehors de cette plage, le débit varie en fonction des variations de pression différentielle.

De par leur conception, ces vannes ne sont pas sensibles aux dépôts de tartre grâce à la variation permanente de la section de passage et aux matériaux polymères utilisés pour le piston. Elles présentent de plus une résistance importante à l'abrasion et aux températures élevées.



Vue externe de la vanne et position de la cartouche

L'entretien de ces vannes est très simple et peut être réalisé même lorsque l'installation est en fonctionnement. La cartouche permettant de réguler le débit peut être nettoyée ou changée rapidement pour un faible coût.

### Réglementation thermique

Dans le cadre d'un calcul réglementaire, l'installation de vannes d'équilibrage dynamiques sur les bouclages ECS n'est pas prise en compte.



# Annexes

<b>ANNEXE 1 - PRODUCTION D'EAU CHAUDE ET D'EAU GLACÉE .....</b>	<b>67</b>
<b>ANNEXE 2 - RAPPELS D'HYDRAULIQUE .....</b>	<b>71</b>
<b>ANNEXE 3 - EXEMPLE DE DIMENSIONNEMENT .....</b>	<b>85</b>

## ANNEXE 1 – PRODUCTION D’EAU CHAUDE ET D’EAU GLACÉE

### Génération de chaleur

Dans les différents cas traités dans ce guide, la production de chaleur peut être assurée par :

- Une chaudière,
- Une pompe à chaleur,
- Un réseau de chaleur urbain

Dans le cas des chaudières à condensation, les retours froids sont particulièrement importants pour maximiser le phénomène de condensation et donc la récupération d’énergie. Les retours doivent être au maximum à 56°C pour le gaz, 46°C pour le fioul, 50°C pour le propane et 60°C pour le bois.

Il est considéré dans tous les cas (solutions existantes, solutions rénovées, solution pour le neuf) que la génération est capable d’adapter la température de départ en fonction de la température extérieure. Ce pilotage de la température de départ peut être réalisé grâce à une vanne 3 voies montée en mélange en tête de distribution ou par un générateur modulant sa puissance (généralement de 20% à 100% pour le gaz et de 50% à 100% pour le fioul). Les capacités de modulation de puissance dépendent du matériel et doivent être étudiées au cas par cas.

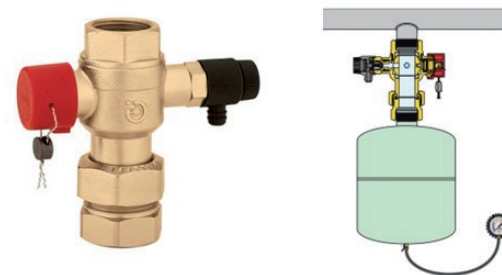
Pour assurer la sécurité et le bon fonctionnement de l’installation, la production de chaleur doit être accompagnée de différents organes.

### Le vase d’expansion

Un réseau de chauffage est un réseau fermé dont le volume est constant. Lorsque la température de l’eau augmente pendant les phases de montée en température, le volume occupé par l’eau augmente.

Afin que la pression dans le réseau n’augmente pas au point d’engendrer des dommages, un vase d’expansion doit être installé afin d’absorber le volume de dilatation (voir annexe 2).

Ce vase d’expansion est accompagné d’une soupape de sécurité, d’un robinet de vidange et d’une vanne d’isolement.



*Robinet d’arrêt pour vase d’expansion avec robinet de vidange (Caleffi)*

### Un séparateur d’air automatique

L’eau utilisée dans un réseau de chauffage est issue du réseau d’eau de ville. Elle est naturellement chargée en oxygène dissout. La solubilité de l’oxygène dans l’eau diminue avec l’augmentation de la température. Lors des phases de montée en température, de l’oxygène est donc dégazée.

La présence d’oxygène gazeux dans le réseau engendre une corrosion des parties métallique de l’installation et par conséquent la formation de boues (voir annexe 2).

Afin d’évacuer le plus possible l’oxygène gazeux du réseau avant qu’il n’atteigne les parties sensibles de l’installation, un séparateur d’air automatique doit être installé en sortie de production.



*Séparateur d’air (Caleffi)*

## Un pot à boue

Des boues peuvent se former si des appoints d'eau sont réalisés fréquemment sur le réseau (présence de micro-fuites) ou s'il existe des brèches par lesquelles l'air peut s'infiltrer en point haut.

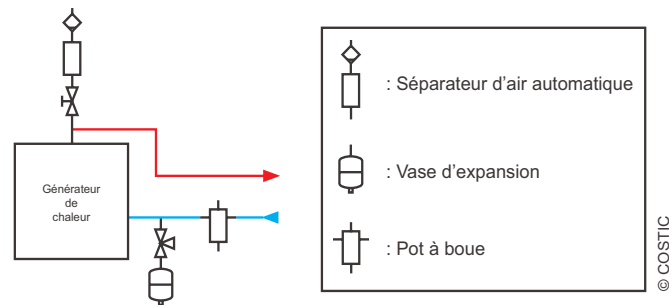
Les réseaux à débit variable sont particulièrement touchés par ces phénomènes d'embouage car les faibles vitesses de circulation de l'eau lors des phases de fonctionnement à charge partielle sont favorables à la décantation des boues dans les canalisations et les émetteurs.

Afin de prévenir tout risque de colmatage des différents organes, un pot à boues doit être installé avant le générateur. Cet équipement permet de récupérer les boues grâce à une section de passage importante permettant une forte chute de la vitesse de circulation de l'eau et ainsi une bonne décantation. Les boues étant des particules métalliques, l'efficacité de la récupération des boues peut être améliorée par l'installation d'un pot à boue à barreau magnétique.



Pot à boues (Caleffi)

## Schéma récapitulatif



## Focus sur les bouteilles de découplage

Une bouteille de découplage est un équipement pouvant être retrouvé en chaufferie. Elle permet d'assurer la connexion entre la production et le(s) circuit(s) de distribution tout en permettant un découplage entre ces deux parties du réseau. Ce découplage se caractérise par une zone de pression neutre assurant l'indépendance hydraulique entre le primaire et le secondaire.

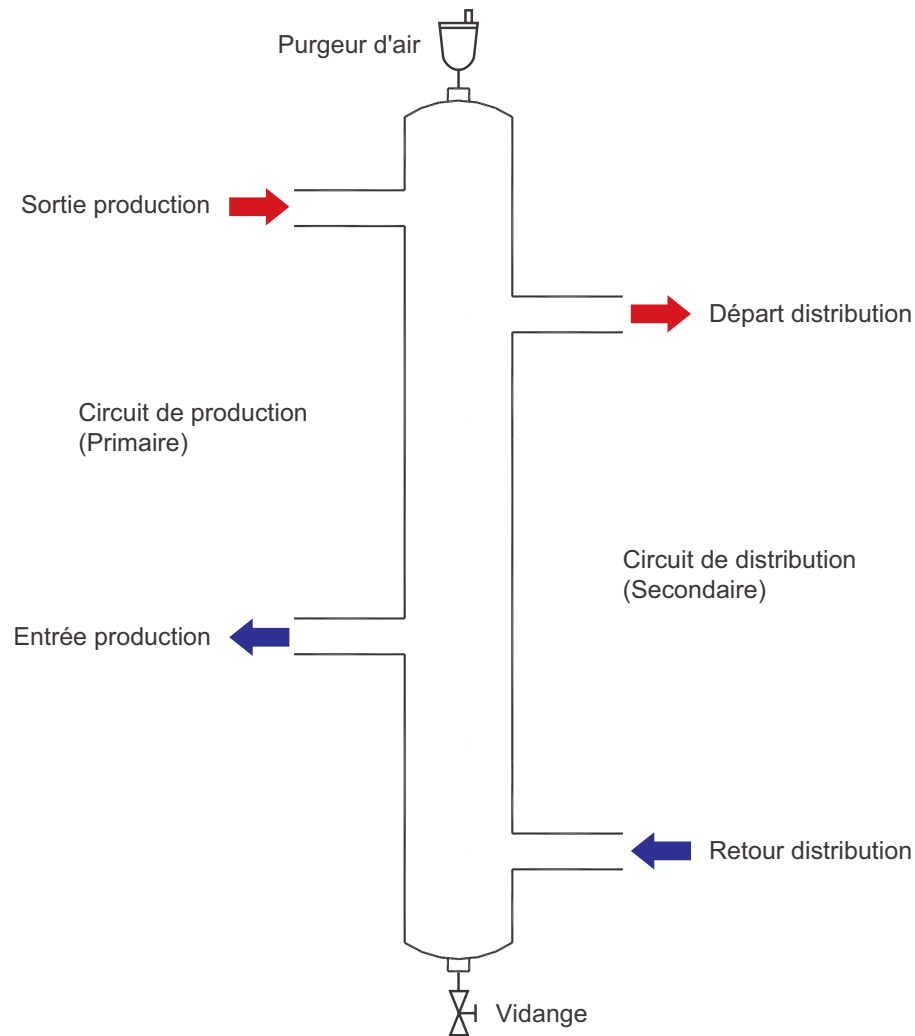
Avec une bouteille, l'installation comporte donc un circulateur du côté de la production et un circulateur pour chaque circuit de distribution.

De par sa forme, une bouteille de découplage induit des vitesses de circulation très faibles lorsque l'eau la traverse. Elles permettent ainsi également d'assurer le dégazage et la décantation.

Sur les anciennes installations, pour assurer le découplage, le débit au primaire de l'installation (coté générateur) est supérieur au débit au secondaire (coté distribution). De cette façon, la température de départ vers les émetteurs est égale à la température de sortie de la production. Ce sur-débit au primaire engendre néanmoins un réchauffage des retours vers la génération.

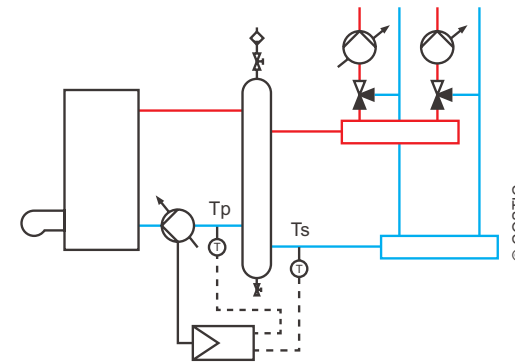
Une bouteille de découplage installée classiquement n'est donc pas compatible avec les générateurs modernes de type pompe à chaleur ou chaudière à condensation car des retours chauds diminuent leurs performances.





Bouteille de découplage

Afin de pouvoir bénéficier des avantages d'une bouteille de découplage sans diminuer les performances des générateurs, une solution consiste à installer un circulateur à vitesse variable sur le circuit production. Ce circulateur doit piloter le débit de façon à maintenir la température en entrée de la production ( $T_p$ ) supérieure de 1 K à la température au retour de la distribution ( $T_s$ ). Ainsi le mélange est négligeable.



Optimisation des performances avec une bouteille de découplage et un générateur moderne

Avec cette configuration, la performance énergétique de la génération n'est pas dégradée.

Certains circulateurs intègrent cette fonction de pilotage de la vitesse en fonction de la température, un régulateur externe n'est alors pas nécessaire.

### Génération d'eau glacée

Dans les différents cas traités dans ce guide, la production d'eau glacée peut être assurée par :

- Une machine frigorifique,
- Un réseau de froid urbain.

Une installation de production et de distribution d'eau glacée est également soumise à des problématiques de corrosion, d'embouage et de dilatation de l'eau. A ce titre, elle doit également être équipée d'un vase d'expansion, d'un pot à boue et d'un dégazeur automatique.

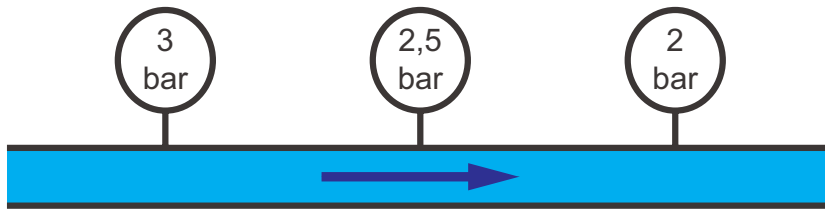


## ANNEXE 2 – RAPPELS D'HYDRAULIQUE

### Les pertes de charge dans un réseau hydraulique

Lors de l'écoulement d'un fluide réel tel que l'eau entre deux points d'un circuit hydraulique, il apparaît des frottements entre les différentes couches du fluide ainsi qu'avec la paroi interne de la canalisation dans laquelle il progresse.

Ces frottements engendrent des pertes d'énergie pour le fluide et se caractérisent, sur une conduite horizontale, par une chute de la pression.



*Chute de la pression d'un fluide en écoulement*

Ces chutes de pression sont appelées pertes de charge et peuvent s'exprimer en mCE, mmCE, mbar, Pa...

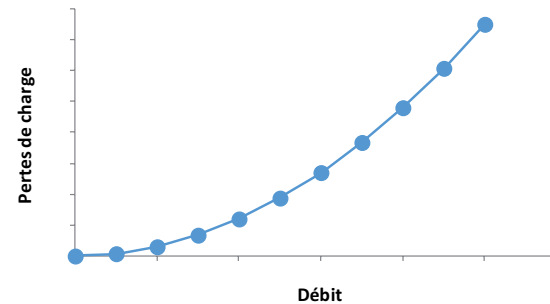
Les pertes de charge totales d'un réseau sont composées des :

- Pertes de charge linéaires : elles sont dues à l'écoulement le long de la conduite et sont principalement liées au débit, à la rugosité et au diamètre des canalisations.
- Pertes de charge singulières : elles sont provoquées par la présence d'accident sur le réseau (tés, coudes, vannes, changement de diamètre...).

Les pertes de charge correspondent à la résistance à vaincre pour faire circuler un fluide dans un réseau à un débit souhaité. Elles peuvent également se définir comme étant l'énergie que le circulateur doit apporter au fluide pour assurer sa circulation.

Plus un circuit hydraulique est résistif et plus la consommation électrique du circulateur est importante.

Dans un réseau, les pertes de charge sont proportionnelles au carré du débit : lorsque le débit est multiplié par 2, les pertes de charges sont multipliées par 4. Il est ainsi possible de tracer une courbe permettant de caractériser un réseau donné. Cette courbe, appelée courbe caractéristique du réseau, permet de déterminer les pertes de charge en fonction du débit et inversement.



*Représentation de la courbe caractéristique de réseau*

Pour tracer la courbe caractéristique d'un réseau, il est nécessaire de connaître les pertes de charge ( $J_1$ ) et le débit ( $qv_1$ ) de l'installation. Les autres points sont déterminés par calcul grâce à la relation suivante :

$$\frac{J_1}{J_2} = \left(\frac{qv_1}{qv_2}\right)^2$$

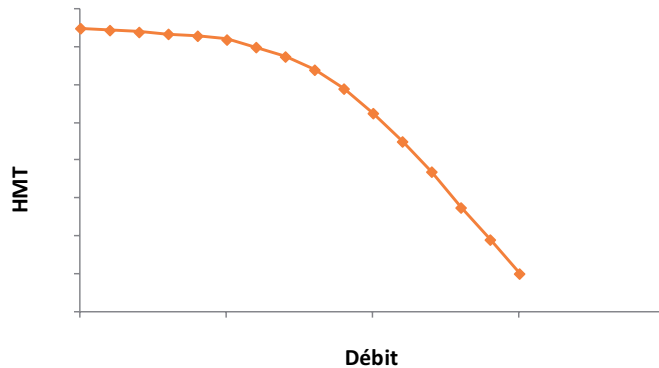
Dans un réseau hydraulique comportant plusieurs circuits en parallèle (réseau de chauffage par colonnes montantes par exemple), les pertes de charge désignent la résistance hydraulique depuis le refoulement du circulateur jusqu'à son aspiration en passant par l'émetteur le plus défavorisé. Dans de nombreuses situations, l'émetteur le plus défavorisé est le plus éloigné du circulateur (voir exemple de calcul en annexe 3).

## Les circulateurs dans les réseaux de chauffage et d'eau glacée

Un circulateur est un équipement permettant de véhiculer un fluide dans un réseau hydraulique. Dans le domaine du génie climatique, ce sont principalement des circulateurs centrifuges qui sont utilisés. Le rôle d'un circulateur est d'assurer un débit dans une installation de chauffage. Ce débit est fonction des pertes de charge du réseau et de la vitesse de rotation.

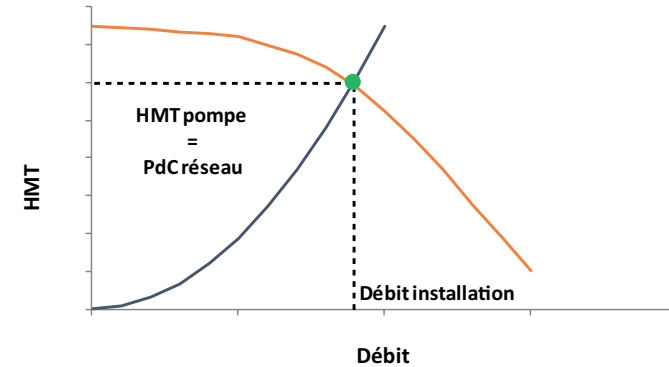
Les caractéristiques d'un circulateur sont données par une courbe débit/pression :

- L'axe des pressions, appelée Hauteur Manométrique Totale (HMT), correspond à la pression différentielle fournie par le circulateur au fluide entre l'aspiration et le refoulement. La HMT est couramment exprimée en mCE.
- L'axe des débits correspond au débit de fluide circulant dans le circulateur pour une HMT donnée. Le débit peut être exprimé en l/h ou en m<sup>3</sup>/h.



Représentation de la courbe caractéristique d'un circulateur (à vitesse fixe)

Lorsqu'il est connecté à un réseau hydraulique, un circulateur se positionne sur un point de fonctionnement qui correspond à l'équilibre entre sa HMT et la perte de charge du réseau. Ce point est obtenu par l'intersection entre la courbe de réseau et la courbe du circulateur.



Représentation du point de fonctionnement

Les anciennes générations de circulateur étaient à vitesse fixe alors que les technologies modernes sont à vitesse variable.

### Circulateur à vitesse fixe

La vitesse de rotation de ces pompes est fixée par la conception du moteur électrique permettant de les entraîner. Certaines peuvent être à vitesses multiples (3 généralement) mais il n'est pas possible de choisir une vitesse intermédiaire et la vitesse ne s'adapte pas automatiquement.

Ces circulateurs engendrent un gaspillage d'énergie lorsqu'ils sont installés sur des réseaux à débit variable.

La consommation électrique de ces équipements est élevée et leur rendement est faible.

### Circulateur à vitesse variable

La partie électrique de ces circulateurs intègre un variateur de fréquence permettant de faire varier la vitesse de rotation du moteur. Cela permet à un circulateur de s'adapter précisément au débit de l'installation et de réduire fortement ses consommations électriques (lorsque la vitesse de rotation est divisée par 2, la consommation est divisée par 8).

Les caractéristiques de ces circulateurs se présentent également sur un diagramme débit/HMT. De part leur vitesse variable, ils ne possèdent pas de

courbe caractéristique définie mais peuvent prendre n'importe quel point de fonctionnement sur la courbe réseau tant que cette dernière est située entre les vitesses minimum et maximum du circulateur.

Sur des circuits à débit variable, ces circulateurs génèrent une importante économie d'énergie électrique.

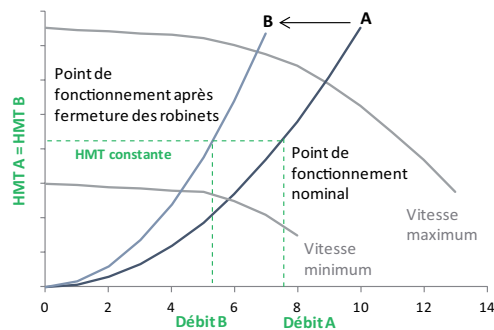
Le plus communément, un circulateur à vitesse variable peut être paramétré selon deux modes de fonctionnement. Ces modes sont disponibles sur tous les modèles à vitesse variable. Il appartient à l'installateur de sélectionner le mode qu'il souhaite lors du paramétrage.

### Hauteur manométrique constante

Dans ce mode de fonctionnement, le circulateur maintient sa HMT constante lorsque le débit de l'installation diminue en réduisant sa vitesse de rotation. Il permet de s'assurer que l'eau de chauffage ou de refroidissement sera distribuée à tous les émetteurs en demande, même lorsque de nombreux robinets sont fermés.

Si des équipements permettant de réguler la pression différentielle sont installés sur le réseau, ce mode de fonctionnement permet de s'assurer que la pression différentielle disponible sera suffisante pour assurer leur bon fonctionnement, quelque soit le débit.

Pour l'exemple suivant, la courbe A désigne un réseau aux conditions nominal. La courbe B désigne la même installation mais dont les robinets de régulation sont partiellement fermés.



Représentation du fonctionnement d'un circulateur à vitesse variable (HMT constante)

La HMT du circulateur doit être paramétrée à la valeur des pertes de charge du réseau, soit les pertes de charge de l'émetteur le plus défavorisé (voir annexe 3).

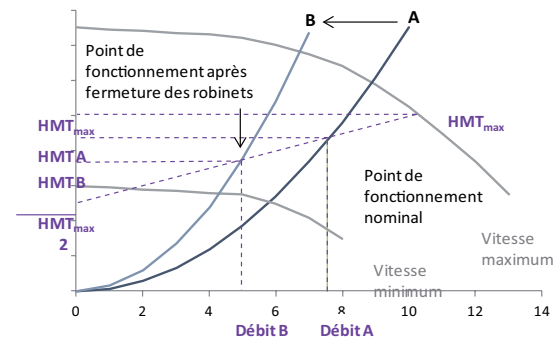
### Hauteur manométrique variable

Dans ce mode de fonctionnement, la HMT du circulateur varie proportionnellement au débit. Ce mode permet une réduction des consommations électriques encore plus importantes que le fonctionnement à hauteur manométrique constante. Cependant, la chute de la hauteur manométrique avec le débit ne permet pas de garantir une pression différentielle disponible suffisante aux éléments du réseau permettant de réguler la pression différentielle (s'ils existent). Il convient donc de vérifier la compatibilité de ce mode avec le réseau.

**Pour cela, il est nécessaire de s'assurer que la HMT du circulateur à débit nulle est supérieure à la pression minimale requise par les équipements régulant la pression différentielle installés sur le réseau.**

Pour l'exemple suivant, la courbe A désigne un réseau aux conditions nominal. La courbe B désigne la même installation mais dont les robinets de régulation sont partiellement fermés.

La hauteur manométrique du circulateur varie proportionnellement au débit en suivant une droite bornée par une HMT à vitesse maximum ( $HMT_{max}$ ) et la moitié de cette HMT ( $HMT_{max}/2$ ).



Représentation du fonctionnement d'une pompe à vitesse variable (HMT variable)

Comme indiqué sur la figure précédente, la consigne de HMT à régler est égale à la  $HMT_{max}$  pour laquelle une droite bornée par  $HMT_{max}$  et  $HMT_{max}/2$  passe par le point de fonctionnement.

### Pilotage de la vitesse en fonction de la température

Dans ce mode de fonctionnement, la hauteur manométrique de la pompe évolue en fonction de la température mesurée du fluide. Il existe deux modes de fonctionnement :

- Régulation avec sens d'action positif (pente ascendante) : La HMT augmente linéairement avec la température entre un minimum et un maximum de façon à augmenter le débit. Ce fonctionnement est par exemple adapté aux anciennes chaudières avec une température de départ constante.
- Régulation avec sens d'action négatif (pente descendante) : La HMT diminue lorsque la température augmente de façon à diminuer le débit. Ce mode de fonctionnement est adapté aux générateurs modernes (chaudière condensation, pompe à chaleur), de façon à assurer des températures de retour les plus faibles possibles (voir application annexe 1 : focus sur la bouteille de découplage).

Le pilotage du circulateur est effectué grâce à un signal 0 - 10 V.

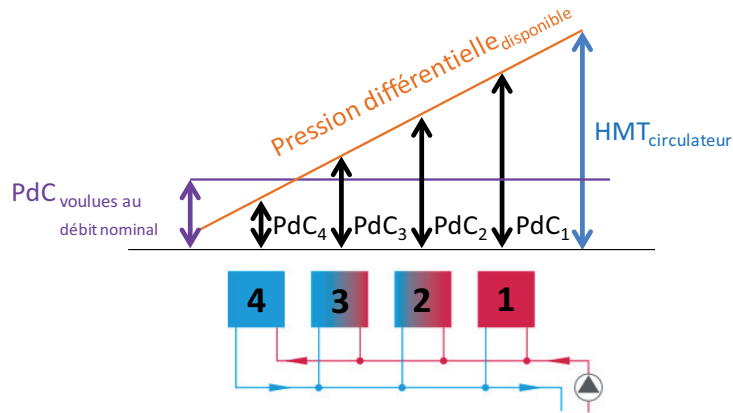
## L'équilibrage statique et dynamique

L'équilibrage hydraulique d'une installation a pour but d'alimenter tous les émetteurs au débit nominal. Une installation hydraulique non équilibrée voit ses débits se répartir dans les émetteurs de façon aléatoire, en fonction de la résistance hydraulique des différentes jonctions du réseau.

Le circulateur d'une l'installation est dimensionné de façon à véhiculer l'intégralité du débit et pour vaincre les pertes de charge les plus importantes, celles du circuit le plus défavorisé.

Si le réseau n'est pas équilibré, les circuits les moins résistifs sont soumis à une pression différentielle trop importante engendrant des sur-débits.

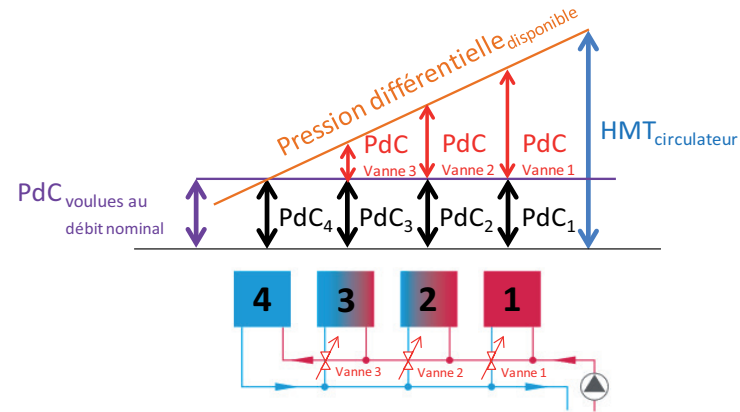
En effet, un circuit est alimenté au débit nominal lorsque la pression différentielle disponible à ses bornes est égale aux pertes de charge (PdC) générées sur ce circuit lorsqu'il est alimenté au débit nominal. Quand la pression différentielle disponible est supérieure, le débit d'irrigation est trop important. Quand la pression disponible est inférieure, le débit est trop faible.



Répartition des pressions dans un réseau hydraulique non équilibré

Ces problèmes dans la répartition du débit entraînent des manques de confort et des surconsommations énergétiques.

L'opération d'équilibrage consiste à ajouter des pertes de charge aux circuits les plus favorisés grâce à des vannes spécifiques. Ces pertes de charge supplémentaires doivent être égales aux différences entre les pressions disponibles aux bornes des circuits à réguler et les pertes de charge générées par ces circuits à leur débit nominal. Grâce à l'équilibrage, la pression fournie par la pompe est suffisante pour alimenter tous les émetteurs au bon débit.



Répartition des pressions dans un réseau hydraulique équilibré

## L'équilibrage statique pour les installations à débit constant

Les anciennes installations étaient équilibrées avec des organes d'équilibrage statiques. Ces organes permettaient de garantir le bon débit dans les émetteurs au régime nominal (compensation de la différence entre la pression disponible au pied du circuit et la perte de charge générée au débit nominal).

Lors de la fermeture des organes de régulation des émetteurs (robinets thermostatiques par exemple), les débits sont réduits dans l'installation. Ces réductions de débit entraînent des variations importantes des pressions disponibles aux bornes des différents circuits. Dans ces phases de fonctionnement, la répartition des débits n'est plus assurée car la conception des vannes statiques ne leur permettent pas de répondre dynamiquement aux variations de pression dans le réseau. Le réseau est donc déséquilibré à charge partielle.

## L'équilibrage dynamique pour les installations à débit variable

Afin de garantir la bonne répartition des débits dans l'installation pour tous les régimes de fonctionnement, les vannes d'équilibrages doivent être en mesure de compenser dynamiquement les variations de la pression différentielle disponible dans le réseau apparaissant inévitablement lors des variations de débit.

Les vannes d'équilibrage dynamiques intègrent un système de mesure de la pression différentielle et un compensateur actif permettant de faire évoluer la perte de charge qu'elles génèrent. Grâce à ces dispositifs, les vannes sont capables de compenser la différence entre la pression disponible aux bornes du circuit et la perte de charge générée au débit nominal pour toutes les phases de fonctionnement à charge partielle (dans la limite des plages de fonctionnement fournie par le fabricant).

Avec l'équilibrage dynamique, les circuits régulés sont hydrauliquement indépendants les uns des autres vis-à-vis des variations de la pression disponible.

L'équilibrage dynamique peut être réalisé circuit par circuit avec des régulateurs de pression différentielle ou directement au niveau des émetteurs avec des robinets thermostatiques (radiateurs) ou des vannes de régulation et d'équilibrage indépendantes de la pression (ventilo-convecteur...) qui peuvent être mécaniques ou électroniques.

La procédure d'équilibrage avec des vannes dynamiques est beaucoup plus simple qu'avec des vannes manuelles car il n'y a pas d'interaction entre les colonnes.

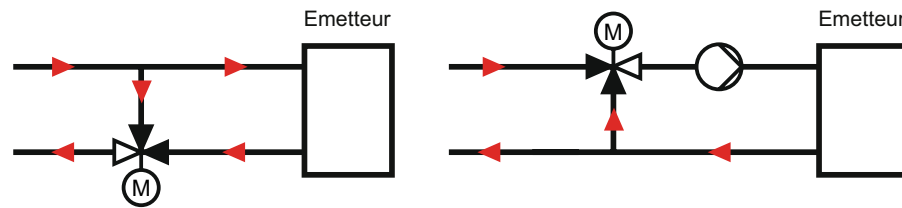
On commence par les plus proches du circulateur et il n'est pas nécessaire de revenir dessus pour les ajuster une fois toutes les vannes réglées.



## Les vannes de régulation

Les vannes de régulation ont pour rôle de faire varier la puissance d'un émetteur ou d'un groupe d'émetteur. Elles sont équipées d'un élément moteur permettant de les ouvrir ou de les fermer (têtes thermostatiques, servomoteurs). Elles peuvent prendre une position intermédiaire entre leur fermeture et leur ouverture complète.

- Les vannes deux voies permettent de réaliser des variations de puissance par action sur le débit d'alimentation,
- Les vannes trois voies permettent, en fonction du montage, de faire varier la puissance par action sur le débit de l'émetteur (montage en décharge ou décharge inversée) ou sur sa température d'alimentation (montage en mélange ou mélange inversé).



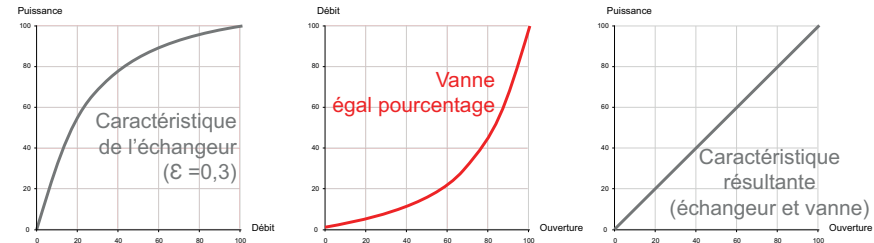
Montage en décharge inversé (à gauche) et en mélange (à droite) (Guide RAGE)

Il existe également des vannes quatre voies et des vannes six voies.

La variation de la puissance d'un émetteur n'est pas proportionnelle à la variation du débit qui l'alimente. Elle est fortement incurvée pour une efficacité courante de l'ordre de 0.3.

Afin de faciliter et de stabiliser la régulation, on cherche à obtenir une loi linéaire entre le degré d'ouverture de la vanne et la puissance de l'émetteur.

Pour cela, la vanne de régulation doit présenter une courbe caractéristique qui « compense » la courbe d'émission de l'émetteur. On parle dans ce cas de vannes « égale pourcentage ».



Courbes caractéristiques pour un échangeur, une vanne égale pourcentage et la combinaison des deux (Guide RAGE)

La courbe caractéristique de la vanne doit être adaptée pour compenser la courbe caractéristique de l'émetteur qu'elle régule en fonction de son efficacité.

Toutes les vannes sont définies par un coefficient caractéristique appelé le KV. Ce coefficient correspond au débit, exprimé en m<sup>3</sup>/h, traversant la vanne lorsqu'elle est soumise à une pression différentielle de 1 bar. Les vannes sont évidemment soumises à des pressions différentielles différentes lorsqu'elles sont installées mais cela permet aux fabricants de caractériser une vanne indépendamment du circuit dans lequel elle sera installée.

La relation entre le débit d'eau [q] traversant une vanne caractérisée par son KV et la perte de charge générée par ce débit [ΔP] est la suivante :

$$q [m^3/h] = Kv [m^3/h] \times \sqrt{\Delta P [bar]}$$

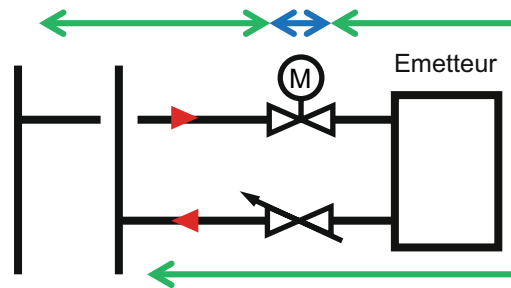
En complément, le KVS correspond au KV de la vanne à 100% d'ouverture et le KVO est le KV quand la vanne est complètement fermée (débit de fuite).

Afin de garantir une régulation stable et de qualité, une vanne doit être sélectionnée de façon à ce que l'évolution du débit la traversant en fonction du KV soit le plus proche possible d'une droite. Cela est obtenu lorsque la vanne de régulation présente une perte de charge suffisamment élevée par rapport au circuit qu'elle régule : la vanne est autoritaire sur son circuit.

Pour quantifier l'autorité qu'une vanne a sur le circuit qu'elle régule, un coefficient du même nom a été établi. L'autorité (a) d'une vanne influence la progressivité

du débit en fonction de l'ouverture et est déterminée pour une vanne à pleine ouverture. Elle est calculée de la façon suivante :

$$a = \frac{\Delta P \text{ vanne à } 100\% \text{ d'ouverture}}{\Delta P \text{ vanne à } 100\% \text{ d'ouverture} + \Delta P \text{ circuit à débit variable}}$$



*Détails du calcul de l'autorité pour une vanne deux voies*

Afin que la progressivité de la régulation du débit soit satisfaisante, l'autorité de la vanne doit être au minimum égale à 0.33. Elle ne doit cependant pas dépasser 0.5 afin de ne pas augmenter inutilement les consommations électriques des circulateurs.

## Choix des matériaux et dimensionnement des circuits de chauffage et d'ECS

### Choix des matériaux

Les matériaux doivent être choisis en fonction de l'application visée et de la qualité de l'eau de ville.

**En ECS :** Les matériaux en contact avec l'ECS, considérée comme une eau destinée à la consommation humaine, doivent être conformes aux exigences de l'arrêté du 29 mai 1997 modifié. Les matériaux métalliques autorisés pour les canalisations d'ECS sont spécifiés dans l'annexe I de cet arrêté. En ce qui concerne les tubes en matériaux de synthèse (PVC-C, PER, multicouches,...), ils doivent faire l'objet d'une attestation de conformité sanitaire (**ACS**). Les équipements multi-matériaux, tel que les vannes, font l'objet d'une "ACS accessoires".

Des travaux sont en cours au niveau européen pour établir une réglementation harmonisée sur les matériaux et produits en contact avec l'eau potable.

Les matériaux de distribution d'ECS listés dans le NF DTU 60.1 P1-2 de décembre 2012 et donc considérés comme traditionnels sont le cuivre, l'acier inoxydable et l'acier galvanisé. Les canalisations en matériaux de synthèse relèvent de la procédure d'avis technique.

A noter que l'utilisation d'acier galvanisé bien que toujours autorisée n'est pas préconisée compte tenu des problèmes de corrosion rencontrés avec ce matériau.

**En chauffage :** Les matériaux couramment utilisés pour les canalisations sont le cuivre, l'acier et les matériaux de synthèse (PER, polybutène, multicouches,...).

A noter que pour éviter les phénomènes de corrosion par effet de pile, le contact direct entre le cuivre ou tout alliage de cuivre (laiton,...) et l'aluminium ou des alliages d'aluminium (radiateur ou chaudière en fonte d'aluminium,...) est interdit par le NF DTU 65.10. Les raccords d'assemblage entre ces deux matériaux doivent être en fonte ou en acier.

NF DTU 60.1	Plomberie sanitaire pour bâtiments - Partie 1-1-1 : réseaux d'alimentation d'eau froide et chaude sanitaire
NF DTU 60.5	Canalisations en cuivre - Distribution d'eau froide et chaude sanitaire, évacuation d'eaux usées, d'eaux pluviales, installations de génie climatique
CPT 2808	Systèmes de canalisations sous pression à base de tubes en matériaux de synthèse : tubes en couronnes et en barres

*Normes et cahiers des prescriptions techniques (CPT) sur la mise en œuvre des canalisations de chauffage et d'ECS.*

### Dimensionnement

**En ECS :** Les règles de dimensionnement des canalisations en ECS sont spécifiées dans le NF DTU 60.11 :

- Le calcul des réseaux individuels et collectifs d'alimentation d'ECS est traité dans la partie 1-1 de ce NF DTU 60.11,
- Le dimensionnement des canalisations de retour de bouclage est décrit dans la partie 1-2.

**En chauffage :** Les diamètres des canalisations de chauffage doivent être déterminés, en fonction des débits à véhiculer, de manière à satisfaire différentes contraintes :

- les vitesses doivent être inférieures aux **vitesses maximales** spécifiées dans le Cahier des Clauses Techniques Générales (CCTG<sup>1</sup>) pour éviter les nuisances sonores,
- les pertes de charge linéiques doivent être limitées de manière à minimiser les coûts des circulateurs et leurs consommations électriques. Elles ne doivent pas excéder **15 mmCE/m**. Le respect de cette valeur limite permet également de satisfaire les exigences de vitesses maximales du CCTG,
- les vitesses doivent rester suffisantes pour pouvoir entraîner les particules solides vers le pot à boue et les bulles d'air vers les dispositifs de dégazage afin d'être évacuées. Une **vitesse minimale** de l'ordre de 0,2 m/s est préconisée.

<sup>1</sup> : Le CCTG - Marchés publics de travaux d'installation de génie climatique (n°2015) est abrogé depuis le 1er juillet 2012.

## Gestion de l'expansion de l'eau dans un réseau

Un réseau de chauffage est un réseau hydraulique fermé dont la température varie au cours de son fonctionnement. L'eau véhiculée dans ce réseau voit sa masse volumique varier en fonction de la température : plus l'eau est chaude et plus elle tend à occuper un volume important.

Le volume d'eau pouvant être contenu dans l'installation étant fixe, l'élévation de la température engendre une augmentation de la pression qu'il convient de maîtriser afin de ne pas endommager les différents composants du circuit.

Les vases d'expansion et les groupes de maintien de pression sont des équipements indispensables aux réseaux hydrauliques fermés. Ils permettent d'absorber le volume lié à l'expansion de l'eau durant les phases de fonctionnement à haute température et de le restituer par la suite. Ils sont associés à une soupape de sécurité permettant de protéger le réseau en cas de dysfonctionnement.

Un vase d'expansion est constitué d'un réservoir composé de deux parties : une pour recueillir l'eau du circuit de chauffage, la deuxième pour exercer une contre pression permettant de maintenir l'eau hors du vase lorsque le réseau est froid. Les vases d'expansion peuvent être à membrane ou à vessie. Leur volume dépend de la contenance en eau du réseau, de la température, de la hauteur statique et de la pression de tarage de la soupape de sécurité.



Vues en coupes d'un vase à vessie

Les vases d'expansion doivent être raccordés sur le retour du circuit de chauffage. Pour contrôler la pression du vase, il est nécessaire d'installer une vanne d'isolement et un robinet de purge. Il est vivement recommandé de retirer la poignée de la vanne afin que le vase ne soit pas isolé de façon involontaire ou à cause d'un oubli.

Les groupes de maintien de pression remplacent les vases d'expansion fermés sur des installations dont le volume en eau est important ou qui présentent une hauteur statique élevée. Ils intègrent un stockage permettant de stocker l'eau issu de l'augmentation de la pression dans le réseau. Lorsque la pression redescend, l'eau stockée est renvoyée dans le réseau via une pompe ou grâce à un système de gaz comprimé (air ou azote) en fonction des technologies.



Groupe de maintien de pression par pompe (IMI hydronic)

Le système d'expansion est nécessairement couplé à une soupape de sécurité. Cette dernière est tarée en fonction de la résistance à la pression des éléments du circuit et permet, en cas de problème, de diminuer la pression du réseau en purgeant une partie de l'eau de chauffage.

Dans un circuit correctement dimensionné et ne présentant pas de problème de fonctionnement, la soupape de sécurité ne doit jamais s'ouvrir. Toute ouverture entraînera par la suite un appoint d'eau qui réoxygénera le circuit (augmentant ainsi le risque de corrosion).

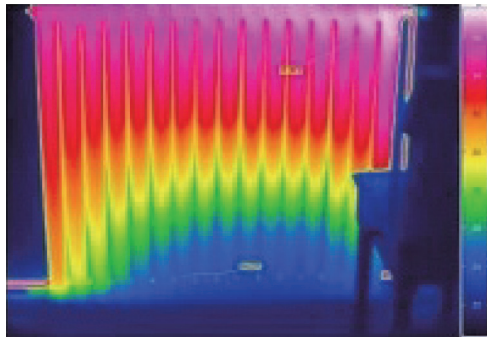
## La qualité d'eau dans les réseaux

Les eaux naturelles contiennent des sels et des gaz dissous qui peuvent provoquer des dépôts et/ou des corrosions dans les canalisations.

Les boues sont constituées essentiellement de particules d'oxydes métalliques issues des corrosions et de dépôts de tartre. Elles peuvent aussi être composées d'impuretés résultant d'un mauvais rinçage de l'installation lors de la mise en service ou après des travaux.

L'embouage est la cause de nombreux désordres :

- Diminution des puissances émises : les radiateurs sont froids en partie basse, leur surface d'échange est diminuée. Les planchers chauffants ne chauffent plus.
- Colmatage des orifices de passage des organes de réglage, des robinets thermostatiques, des vannes de régulation,
- Diminution des débits à l'origine de déséquilibres thermiques,
- Détérioration des circulateurs,
- Perforations des émetteurs, des chaudières...



*Thermographie d'un radiateur emboué*

Les particules métalliques sont très souvent prédominantes. Plusieurs types de corrosion peuvent être à l'origine de ces particules :

- Par l'oxygène : l'oxygène dissous contenu dans l'eau se couple avec le fer pour donner des précipités d'oxyde ferrique ou ferreux. La solubilité de l'oxygène dans l'eau est liée à la température. Plus la température va augmenter et plus la quantité d'oxygène dissoute dans l'eau va diminuer. La partie ayant été dégazée doit être évacuée par des purgeurs automatiques efficaces.
- Galvanique : une pile électrochimique est créée lorsque deux métaux de natures différentes sont mis en contact via l'eau. Le métal le moins noble s'oxyde et se dissout. Ces piles sont activées par l'oxygène.
- Acide : elle se produit en général dans les zones très appauvries en oxygène, par exemple dans les fissures, où le pH est bas.
- Bactérienne : les bactéries les plus fréquemment responsable de désordres sont les ferrobactéries et les bactéries sulfato-réductrices qui se développent à des températures comprises entre 30°C et 40°C.

Pour éviter les problématiques d'embouage, les installations doivent être conçues pour éviter les appoints d'eau réguliers (microfuites, soupape ou purgeur non étanche...), les entrées d'air, évacuer les gaz et permettre l'extraction des dépôts éventuels.



*Purgeur d'air automatique de radiateur (Caleffi), séparateur d'air et pot à boues (IMI Hydronic)*

La prévention de l'embouage ne se résume pas aux traitements d'eau. Afin de l'éviter, les phases de conception, réalisation, mise en service et entretien sont particulièrement importantes.

## Mesures de débit et problématique liée à l'effet Venturi et au théorème de Bernoulli avec les vannes d'équilibrage statiques

Pour réaliser une mesure de débit sur une vanne d'équilibrage statique, il est nécessaire de connaître deux paramètres :

- La perte de charge générée par la vanne pour une ouverture donnée,
- Le Kv de la vanne, donné par les abaques constructeurs.

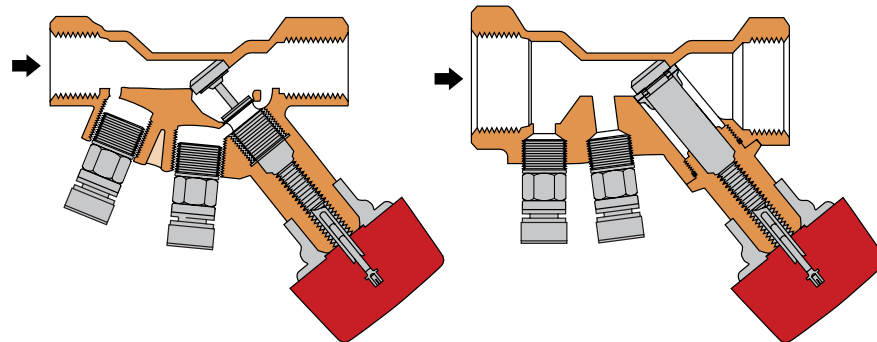
Pour rappel, le débit est par la suite déduit de la relation suivante :

$$\text{Débit [m}^3/\text{h]} = K_v \text{ [m}^3/\text{h]} \times \sqrt{\Delta P \text{ [bar]}}$$

Il existe deux conceptions spécifiques pour les vannes d'équilibrage statiques.

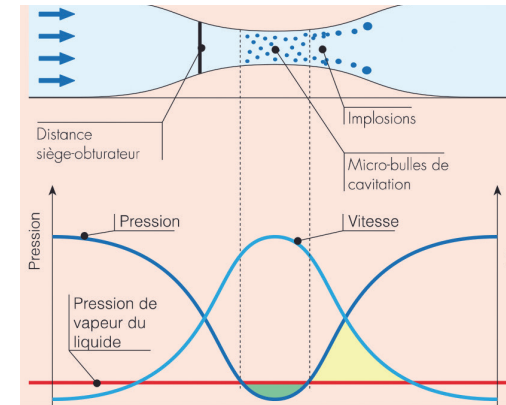
Dans une première version, les prises de pression se situent de part et d'autre de l'obturateur. **Le Kv de la vanne est donc variable** en fonction de sa position. La relation permettant de lier le débit à la pression mesurée est entièrement liée à la forme et à l'intégrité de l'obturateur.

Le deuxième type de vanne d'équilibrage statique présente des prises de pression situées de part et d'autre d'une réduction de diamètre calibrée dont les sections sont constantes. **Le Kv de cette réduction est donc constant.**



Vanne à Kv variable (à gauche) et à Kv constant (à droite)

Selon le théorème de Bernoulli, lorsque le fluide traverse le diaphragme d'une vanne, la vitesse augmente ce qui provoque une chute de la pression. Si la pression chute en dessous de la pression de vapeur saturante (15 kPa à 55°C), il y a formation de bulles de cavitation au niveau de l'obturateur entraînant sa destruction par implosion des bulles.



Conditions d'apparition du phénomène de cavitation et photo d'un obturateur de vanne d'équilibrage statique endommagé

Pour les vannes dont le Kv est variable, la destruction progressive de l'obturateur va rendre impossible la corrélation entre la différence de pression mesurée et le débit. En effet, le lien entre le Kv et la position du volant de réglage de la vanne ne sera plus exact.

Pour les vannes dont le Kv est fixe, la modification de la forme de l'obturateur n'a aucune influence sur le Kv de la vanne. La relation permettant de lier la différence de pression mesurée au débit reste inchangée.

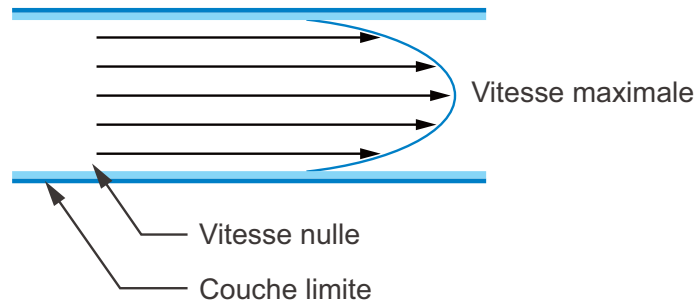
Remarque : pour une application en ECS, l'appareil de mesure de pression différentielle doit être désinfecté avant chaque mesure pour éviter les contaminations.



## Mesures de température dans un bouclage ECS

Afin de limiter la prolifération de la légionelle dans un bouclage ECS, une température de 50°C minimum doit être maintenue en tout point de la boucle.

En régime turbulent, entre le tube et le fluide, la vitesse est faible tandis qu'en régime laminaire, la vitesse est nulle.



*Représentation du phénomène de couche limite*

C'est dans l'épaisseur de cette couche limite, aussi appelée couche de Von KARMAN, que va se fixer le biofilm responsable des développements bactériens comme la légionelle.

L'épaisseur de cette couche est inversement proportionnelle à la vitesse du fluide. La couche va donc se créer et de se désagréger au rythme des soutirages contaminant ainsi le réseau.

Les biocides comme le chlore élimineront les bactéries libres dans l'eau mais pas dans le biofilm. Seule la température pourra réduire voire éliminer la légionelle par conduction thermique.

C'est pourquoi un thermomètre à applique ou une sonde de température à applique sur chaque retour de boucle est indispensable pour contrôler l'efficacité du bouclage.



*Sonde de température à applique et thermomètres à applique*

Toujours dans l'optique de limiter la prolifération de la légionelle, une vitesse minimum doit être maintenue dans les boucles. Pour cela, un équilibrage précis des réseaux doit être réalisé.





## ANNEXE 3 – EXEMPLE DE DIMENSIONNEMENT

L'objectif de cette partie est de présenter un calcul de dimensionnement pour une solution de rénovation avec robinets thermostatiques à pré-réglage, régulateurs de pression différentielle et circulateur à vitesse variable. Cet exemple est réalisé sur un réseau de chauffage collectif par radiateurs avec distribution par colonne montante. Ce réseau est volontairement simplifié afin de ne pas gêner la compréhension de la démarche.

### Etapas de calcul

Plusieurs étapes sont nécessaires pour aboutir au choix des différentes vannes et à leurs réglages.

- Etape 1 : calcul des pertes de charge des colonnes montantes,
- Etape 2 : calcul des pertes de charge du réseau,
- Etape 3 : choix et réglage des régulateurs de pression différentielle,
- Etape 4 : réglage des robinets thermostatiques à pré-réglage

### Notions de « pertes de charge d'un réseau »

Comme présenté dans la partie précédente, les pertes de charge d'un réseau correspondent aux pertes d'énergie (pertes de pression) générées par la circulation de l'eau dans les différents organes qui le compose (canalisations, coudes, vannes...).

La notion de « pertes de charge d'un réseau » sous entend les pertes de charge générées par le parcours de l'eau (aller / retour) pour atteindre l'émetteur le plus défavorisé. Cet émetteur est le plus résistif. Il correspond souvent à l'émetteur le plus éloigné de la pompe. Attention cependant, dans un réseau où les puissances des émetteurs varient fortement, la position de l'émetteur le plus défavorisé doit être vérifiée.

De la même façon, les pertes de charge d'une colonne désignent les pertes de charge de l'émetteur le plus défavorisé de la colonne concernée.

Dans les réseaux à débit variable, les pertes de charge doivent être déterminées au régime nominal (demande de chaleur la plus forte).

Les pertes de charge à calculer sont scindées en deux parties :

- Les pertes de charge linéaire : elles sont dues à l'écoulement le long de la conduite et sont principalement liées au débit, à la rugosité et au diamètre des canalisations. Les valeurs de pertes de charge régulières peuvent être déterminées à partir d'abaque. De façon générale, les canalisations doivent être dimensionnées de façon à limiter les pertes de charge à 15 mmCE/m au maximum.
- Les pertes de charge singulières : elles sont provoquées par la présence d'accident sur le réseau (tés, coudes, vannes, changement de diamètre...). Ces pertes de charge sont calculées en fonction de la géométrie des accidents grâce à la formule suivante :

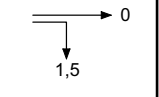
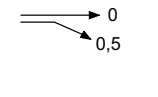
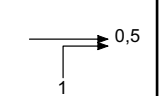
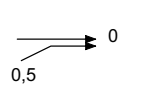
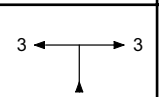
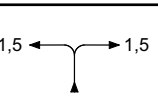
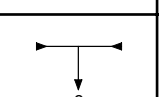
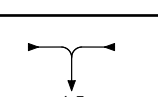
$$PdC \text{ singulière [mmCE]} = Dz\acute{e}ta \times \frac{\rho \times v^2}{2 \times g}$$

Avec :

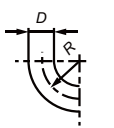

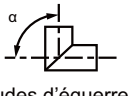
- Dzéta : coefficient de perte de charge de l'accident
- $\rho$  : masse volumique de l'eau [kg/m<sup>3</sup>]
- $v$  : vitesse de l'eau [m/s]
- $g = 9.81 \text{ m/s}^2$

La vitesse de l'eau est obtenue en faisant le rapport du débit de fluide dans la canalisation sur la section de la canalisation.

Les tableaux suivants donnent les valeurs de Dzéta en fonction de la forme des différents accidents :

Dérivation d'équerre Séparation		Dérivation oblique Séparation	
Dérivation d'équerre Jonction		Dérivation oblique Jonction	
Té droit Séparation		Culotte Séparation	
Té droit Jonction		Culotte Jonction	

Principales valeurs de dzéta

	R/D	$\xi$	Contre-coudes 	
		0,5		1,0
Coudes arrondis 90°	1,0	0,35		
	1,5	0,50		
	2,0	0,30		
	2,5	0,20		
	3,0	0,15		
		$\alpha$	$\xi = 1$	
	Coudes d'équerre	90°		1,3
		60°		0,8
		45°		0,4
Changement brusque de section		: $\xi = 1,0$		
Manomètres ou thermomètres - plongeurs		: $\xi = 1,0$		

Principales valeurs de dzéta

Les pertes de charge générées par les organes spécifiques (robinets thermostatiques, vannes d'équilibrage statiques, vannes d'isolement...) doivent être déterminées à partir des abaques fournies par les constructeurs.

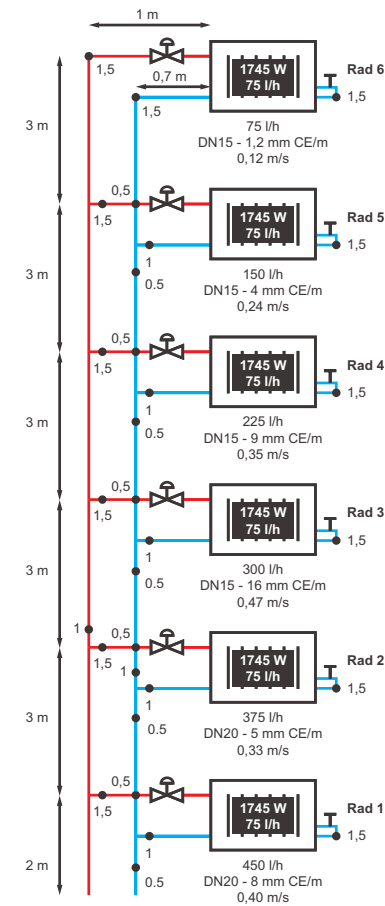
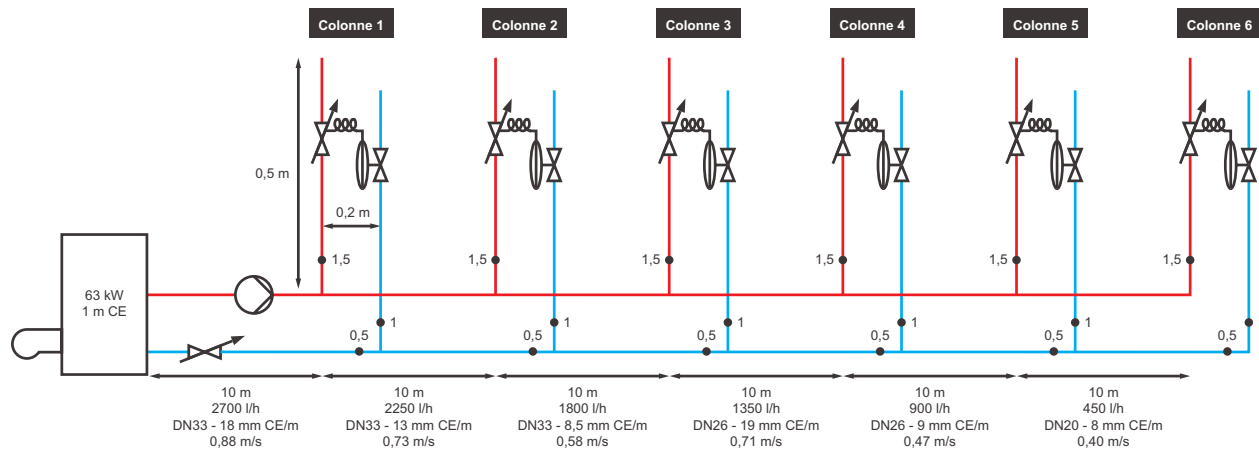
### Présentation du réseau étudié

Pour cet exemple, il est considéré un réseau de six colonnes équipées de six radiateurs chacune. La distribution est réalisée en acier.

Ces radiateurs alimentent les logements d'un bâtiment collectif d'habitation. Ils sont tous identiques et sont alimentés par un débit de 75 l/h (environ 1740 W avec un  $\Delta T = 20K$ ).

Après rénovation, les radiateurs sont équipés de robinets thermostatiques à pré-réglage. Des régulateurs de pression différentielle couplés à des vannes d'équilibrage statiques sont installés en pied de colonne.

La figure suivante représente l'installation étudiée. Les débits et les diamètres ainsi que les pertes de charge linéaires et les vitesses d'écoulement sont indiqués pour chaque tronçon.



© COSTIC

Exemple d'installation pour le calcul des pertes de charge

## Etape 1 - calcul des pertes de charge des colonnes montantes

Le calcul des pertes de charge de chaque colonne permet de procéder au choix et au réglage des robinets thermostatiques et des régulateurs de pression différentielle.

Dans le cas de cet exemple, les colonnes sont toutes identiques et les radiateurs ont la même puissance. Le radiateur le plus défavorisé est donc celui qui est situé le plus loin du pied de la colonne.

### Calcul des pertes de charge linéaires

Pour calculer les pertes de charge linéaires, la première étape est de déterminer les diamètres des canalisations d'alimentation du radiateur le plus défavorisé. En connaissant les débits, il est alors possible de déterminer les pertes de charges linéaires par mètre grâce à des abaques. Les mètres de canalisation permettent de déterminer les pertes de charge linéaires totales du tronçon.

Le tableau suivant présente le détail et les résultats du calcul de pertes de charge linéaires réalisé sur une colonne :

DN	Débit [l/h]	PdC linéaire [mmCE/m]	Longueur de tube [m]	PdC linéaires par tronçon [mmCE]
15	75	1.2	7.7	9.24
	150	4	6	24
	225	9	6	54
	300	16	6	96
20	375	5	6	30
	450	8	4	32

Calcul des pertes de charge linéaires de la colonne étudiée

Les pertes de charge linéaires de la colonne sont la somme des pertes de charge linéaires par tronçon. Dans ce cas, elles sont égales à 245.24 mmCE.

## Calcul des pertes de charge singulières dues à la géométrie du réseau

Pour déterminer ces pertes de charge, il faut repérer tous les accidents liés à la géométrie du réseau (coudes, changements de section, piquages...). Chacun de ces accidents est ensuite relié à son coefficient dzéta caractéristique.

Les pertes de charge singulières dépendent de la vitesse. Chaque tronçon doit donc être traité spécifiquement en fonction de la vitesse de l'eau qui y circule.

Le tableau suivant présente le détail et les résultats du calcul des pertes de charge singulières dues à la géométrie du réseau pour la colonne étudiée. Les positions des accidents qui les génèrent sont indiquées sur le schéma ainsi que les valeurs des coefficients dzéta. Il est considéré que la masse volumique de l'eau est constante et est égale à 1000 kg/m<sup>3</sup>.

Débit [l/h]	Section int [m <sup>2</sup> ]	Vitesse [m/s]	Type d'accident	Dzéta	Nombre d'accident	PdC singulière [mmCE]
75	0.000177	0.12	Coude à 90° (DN 15)	1.5	3	3.19
150	0.000177	0.24	Dérivation / jonction	0.5	1	1.42
225	0.000177	0.35	Dérivation / jonction	0.5	1	3.19
300	0.000177	0.47	Dérivation / jonction	0.5	1	5.67
			Changement de diamètre	1	2	22.67
375	0.000314	0.33	Dérivation / jonction	0.5	1	2.80
450	0.000314	0.40	Dérivation / jonction	0.5	1	4.03

Calcul des pertes de charge singulières dues à la géométrie du réseau

Les pertes de charge singulières dues à la géométrie du réseau sont la somme des pertes de charge singulières par tronçon à vitesse identique. Dans ce cas, elles sont égales à 42.97 mmCE.

## Calcul des pertes de charge singulières dues aux organes installés sur le sur la colonne

Pour déterminer ces pertes de charge, il faut repérer tous les organes de la colonne situés entre l'émetteur le plus défavorisé et le pied de la colonne (robinets thermostatiques, tés d'isolement...). En fonction du débit circulant dans chacun de ces organes et grâce aux abaques des fabricants, il est possible de déduire la perte de charge générée.

Le corps des robinets thermostatiques est sélectionné au même diamètre que la canalisation d'alimentation du radiateur.

Afin de limiter les pertes de charge et par conséquent la consommation électrique du circulateur, le robinet thermostatique à pré-réglage du radiateur le plus défavorisé de la colonne est considéré à sa position de réglage maximum.

Le diagramme suivant donne, pour un robinet choisi comme exemple, la relation entre le débit circulant dans le robinet et la perte de charge générée en fonction de la position de réglage.

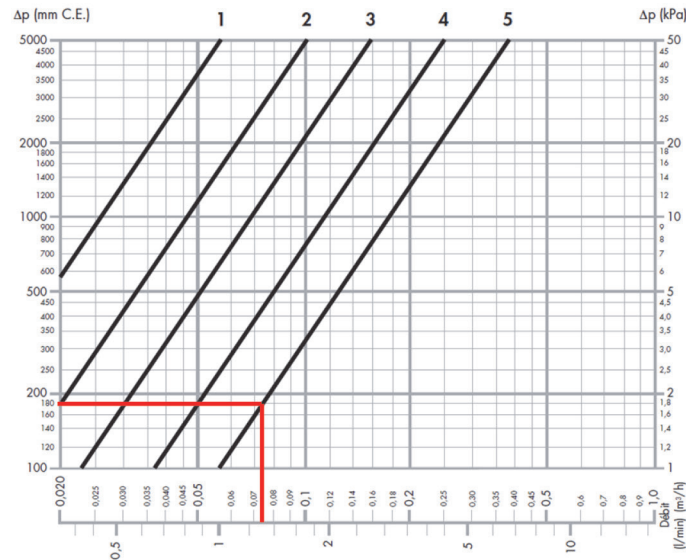


Diagramme débit pression d'un robinet thermostatique à pré-réglage (Caleffi)

Grâce à ce diagramme, il est possible de déterminer que, pour un débit de 75 l/h et une position d'ouverture maximale (position 5), la perte de charge générée par le robinet est de 180 mmCE.

La même opération doit être menée avec le té d'isolement. Ce dernier est lui aussi considéré comme ouvert au maximum.

Le tableau suivant présente les pertes de charge singulières dues aux organes installés sur le réseau.

Débit [l/h]	Organes traversés	PdC singulières [mmCE]
75	Radiateur	0
	Robinet thermostatique à pré-réglage	180
	Té d'isolement	50

*Exemple de calcul des pertes de charge singulières dues aux organes installés sur le réseau*

Les pertes de charge singulières dues aux organes installés sur la colonne sont la somme des pertes de charge singulières dans chacun des organes. Dans ce cas, elles sont égales à 230 mmCE.

Les pertes de charge de colonne correspondent à la somme des pertes de charge linéaires et singulières. Les pertes de charge de cette colonne sont donc de 254.24 + 42.97 + 230 mmCE soit 518 mmCE (5,18 kPa).

## Etape 2 – calcul des pertes de charge du réseau

La connaissance des pertes de charge du réseau est indispensable pour le choix et le réglage des organes de régulation de la pression différentielle en pied de colonne et du circulateur.

Les pertes de charge de la colonne la plus défavorisée étant connues, il faut maintenant déterminer :

- les pertes de charge du régulateur de pression différentielle et de sa vanne partenaire associée situés au pied de cette colonne,
- les pertes de charge du réseau horizontale (aller retour entre la pompe et la colonne).

### Calcul des pertes de charge du régulateur de pression différentielle et de la vanne associée

Un régulateur de pression différentielle est choisi en fonction du débit qui le traverse et de la pression différentielle qu'il a à maintenir. **Le plus souvent, son diamètre est identique à celui de la canalisation sur laquelle il est installé.** La vanne partenaire qui lui est associée doit être de même diamètre.

Les fabricants proposent des tableaux de sélection pour les régulateurs de pression différentielle. Voici un exemple :

Régulation de DP entre 5 et 30 kPa (500 et 3000 mmCE)														
Code	DN	Dim.	5 kPa		10 kPa		15 kPa		20 kPa		25 kPa		30 kPa	
			Q <sub>min</sub> (m <sup>3</sup> /h)	Q <sub>max</sub> (m <sup>3</sup> /h)	Q <sub>min</sub> (m <sup>3</sup> /h)	Q <sub>max</sub> (m <sup>3</sup> /h)	Q <sub>min</sub> (m <sup>3</sup> /h)	Q <sub>max</sub> (m <sup>3</sup> /h)	Q <sub>min</sub> (m <sup>3</sup> /h)	Q <sub>max</sub> (m <sup>3</sup> /h)	Q <sub>min</sub> (m <sup>3</sup> /h)	Q <sub>max</sub> (m <sup>3</sup> /h)	Q <sub>min</sub> (m <sup>3</sup> /h)	Q <sub>max</sub> (m <sup>3</sup> /h)
140340	15	1/2"	0,05	0,45	0,05	0,60	0,05	0,70	0,05	0,75	0,05	0,80	0,05	0,90
140350	20	3/4"	0,10	0,65	0,10	0,85	0,10	1,00	0,10	1,05	0,10	1,10	0,10	1,20
140360	25	1"	0,25	0,90	0,25	1,20	0,25	1,50	0,25	1,55	0,25	1,60	0,25	1,70
140370	32	1 1/4"	0,40	3,50	0,40	4,50	0,40	5,00	0,40	5,50	0,40	6,00	0,40	6,00
140380	40	1 1/2"	0,50	4,50	0,50	5,50	0,50	6,00	0,50	7,00	0,50	7,50	0,50	7,50
140392	50	2"	0,80	10,0	0,80	10,0	0,80	10,0	0,80	12,0	0,80	12,0	0,80	12,0

Tableau de sélection d'un régulateur de pression différentielle (Caleffi)

Dans le cas de cet exemple, le débit à travers le régulateur de pression différentielle est de 450 l/h au régime nominal. La pression à maintenir dans la colonne est de 518 mmCE (pour obtenir le débit voulu, voir étape 1) soit 5.18 kPa.

**Le régulateur choisi est un DN 20.**

La vanne partenaire qui lui est associée doit être de même diamètre.

Une fois le régulateur sélectionné, il faut déterminer les pertes de charge qu'il génère à sa **pleine ouverture**. De cette façon, il disposera de l'intégralité de sa plage de travail pour absorber les variations de pression différentielle du réseau en régime réduit.

Pour déterminer les pertes de charge du régulateur, les fabricants fournissent des diagrammes débit-pression à pleine ouverture.

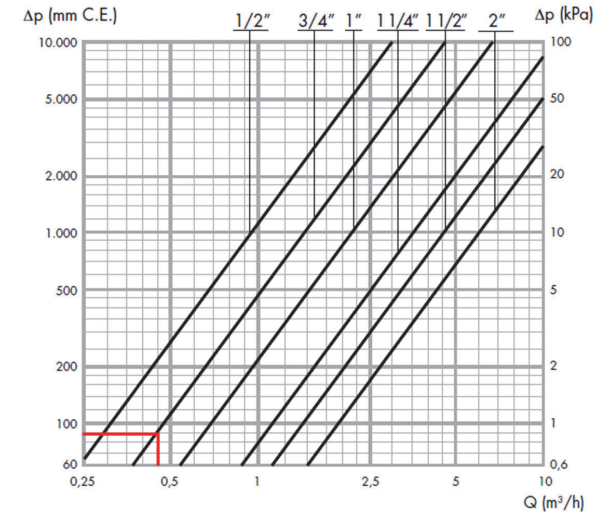
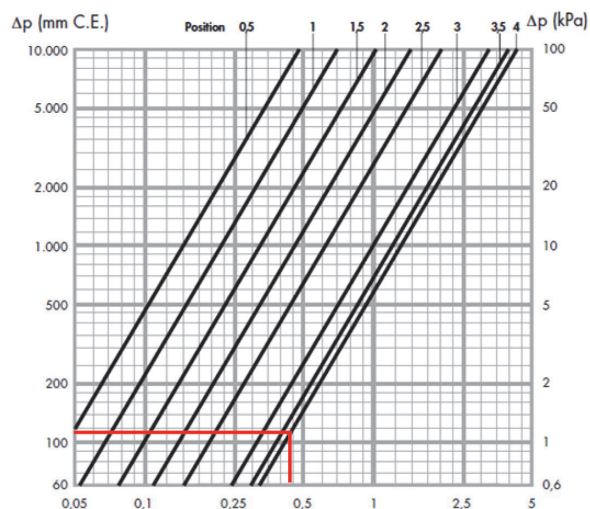


Diagramme débit pression du régulateur à pleine ouverture (Caleffi)

A pleine ouverture, la perte de charge générée par le régulateur de pression différentielle est de **90 mmCE**.

La vanne associée au régulateur de pression différentielle est également à pleine ouverture sur la colonne la plus défavorisée. Un diagramme débit / pression permet également de déterminer la perte de charge générée par cette vanne.

La perte de charge de la vanne à pleine ouverture est donc de **115 mmCE**.



### Calcul des pertes de charge du réseau horizontale

Le calcul des pertes de charge du réseau horizontale se fait selon la même méthodologie que celle présentée dans l'étape 1. Les résultats sur les suivants :

DN	Débit [l/h]	PdC linéaires [mmCE/m]"	Longueur de tube [m]"	PdC linéaires par tronçon [mmCE]
20	450	8	21	168
26	900	9	20	180
	1350	19	20	380
33	1800	8,5	20	170
	2250	13	20	260
	2700	18	20,2	363,6

Calcul des pertes de charge linéaire du réseau horizontal

Débit [l/h]	Section int [m <sup>2</sup> ]	Vitesse [m/s]	Type d'accident	Dzéta	Nombre d'accident	PdC singulière [mmCE]
450	0.000314	0.40	Coude à 90° (DN 20)	1	2	16.14
			Changement de diamètre	1	2	16.14
900	0.000531	0.47	Dérivation / jonction	0.5	1	5.65
1350	0.000531	0.71	Dérivation / jonction	0.5	1	12.71
			Changement de diamètre	1	2	50.86
1800	0.000855	0.58	Dérivation / jonction	0.5	1	8.71
2250	0.000855	0.73	Dérivation / jonction	0.5	1	13.61
2700	0.000855	0.88	Dérivation / jonction	0.5	1	19.60

Calcul des pertes de charge singulières dues à la géométrie du réseau

Les pertes de charge totales du réseau sont égales à la somme :

- des pertes de charge linéaire et singulière de la colonne la plus défavorisé (518 mmCE),
- des pertes de charge linéaire et singulière du réseau horizontal (1665 mmCE),
- des pertes de charge du régulateur de pression différentielle et de sa vanne associée (205 mmCE),
- des pertes de charge de la chaudière (1000 mmCE),
- des pertes de charge de la vanne statique à proximité de la chaudière (réglée à 300 mmCE).



Dans le cas de cet exemple, **les pertes de charge totales du réseau** sont de  $518 + 1665 + 205 + 1000 + 300 = 3688$  mmCE soit environ **3.7 mCE**.

Les pertes de charge totales du réseau et le débit total de l'installation permettent de choisir le circulateur. Au régime nominal, ce dernier doit être paramétré de façon à générer une hauteur manométrique de 3.7 mCE.

### Etape 3 – Choix et réglage des régulateurs pression différentielle

La connaissance des pertes de charge du réseau est indispensable pour le choix et le réglage des organes de régulation de la pression différentielle en pied de colonne et du circulateur.

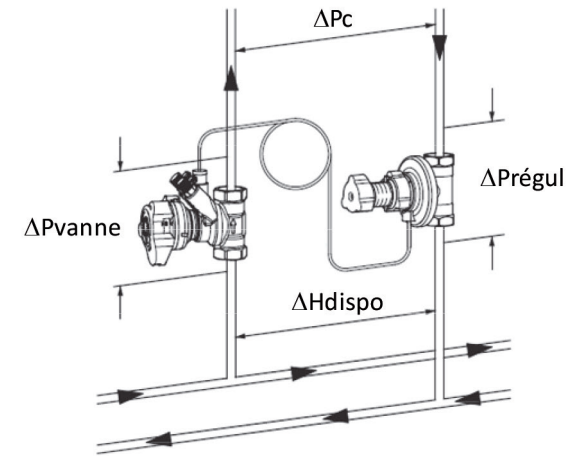
Dans le cas de cet exemple, toutes les colonnes sont identiques. C'est donc un régulateur de pression différentielle de DN 20 et réglé à 5,2 kPa qui doit être installé.

Le véritable réglage à réaliser est celui des vannes qui sont associées aux régulateurs. Afin d'optimiser le fonctionnement des régulateurs de pression différentielle, ces vannes doivent être réglées de façon à ce que les régulateurs soient entièrement ouverts au régime nominal. Pour cela, elles doivent générer une perte de charge égale à la différence entre la pression disponible en pied de colonne et les pertes de la charge de la colonne équipée du régulateur, supposé à pleine ouverture, au débit nominal.

#### Pour la colonne 1 :

Il est noté :

- $\Delta P_c$ , la perte de charge de la colonne égale à 518 mmCE,
- $\Delta P_{\text{Prégul}}$ , la perte de charge du régulateur DN 20 à pleine ouverture. Elle est égale à 90 mmCE,
- $\Delta P_{\text{Vanne}}$ , la perte de charge de la vanne associée au régulateur de pression différentielle. Sa valeur est à déterminer.
- $\Delta H_{\text{dispo}}$ , la pression différentielle disponible en pied de colonne.



*Pied de colonne avec régulateur de pression différentielle (Danfoss)*

La pression différentielle disponible en pied de colonne est égale à la pression fournie par la pompe (qui est égale aux pertes de charge du réseau) à laquelle il est soustrait les pertes de charge entre la pompe et la colonne étudiée.

Dans le cas de cette colonne, la pression disponible est égale à : 3.7 mCE

- 1 mCE (chaudière)
- 300 mmCE (vanne statique à proximité de la chaudière)
- 363.6 mmCE (canalisations)
- 19.6 mmCE (piquage de la colonne sur le retour)

Soit une pression disponible de 2016.8 mmCE soit environ 2 mCE.

La vanne associée au régulateur de pression différentielle de la colonne 1 doit donc être réglée de façon à générer une perte de charge de  $2000$  mmCE –  $518$  mmCE –  $90$  mmCE soit **1392 mmCE**.

Les vannes associées au régulateur de pression différentielle des colonnes 2 à 5 doivent être réglées de la même façon.



## Réglage pratique sur le terrain

Si un calcul détaillé permettant de déterminer la position des vannes d'équilibrage statique associées aux régulateurs de pression différentielle n'a pas été effectué, une méthode terrain peut être appliquée.

Au moment du réglage, les régulateurs de pression différentielle doivent être réglés à leur valeur de consigne et la vanne partenaire ouverte au maximum. En contrôlant le débit grâce à un appareil de mesure, la vanne statique doit être progressivement fermée, ce qui a pour effet de réduire la pression disponible à l'entrée de la colonne.

Dans un premier temps, le débit ne change pas car le régulateur de pression différentielle s'ouvre progressivement de façon à maintenir la pression différentielle constante sur la colonne.

Dès le moment où le débit commence à chuter, le régulateur de pression différentielle est ouvert au maximum et dispose de l'intégralité de sa plage de travail pour absorber les variations de pression du réseau. Il est alors nécessaire de rouvrir légèrement la vanne statique pour revenir au débit initial

## Etape n°4 – Réglage des robinets thermostatiques à pré-réglage

Dans une situation comme celle de cet exemple où l'installation comporte des robinets thermostatiques à pré-réglage et des régulateurs de pression différentielle en pied de colonne, la position de pré-réglage des robinets est calculée selon la formule suivante :

$$Kv \text{ Reg} = \frac{\text{Débit radiateur}}{\sqrt{\Delta P \text{ régulateur} - \Delta P \text{ T/R}}}$$

Avec :

- Débit radiateur : le débit circulant dans le radiateur à équilibrer, en m<sup>3</sup>/h,
- ΔP régulateur, la pression différentielle de consigne de la colonne réglée au régulateur de pression différentielle, en bar,
- ΔP T/R, la perte de charge du radiateur et de la tuyauterie permettant de l'alimenter (depuis le régulateur de pression différentielle), en bar.
- des pertes de charge de la chaudière

Une fois obtenue, la valeur du Kv Reg est à mettre en relation avec l'abaque du fabricant du robinet pour obtenir la valeur de pré-réglage.

Exemple : pour le radiateur n°1

- Pertes de charge linéaires entre le régulateur et le radiateur :
  - 2 x 8 mmCE/m + 1 x 1,2 mmCE/m + 0,7 x 1,2 mmCE/m + 2 x 8 mmCE/m = 34 mmCE

Pertes de charge singulières entre le régulateur et le radiateur :

$$\text{○ } (1,5 + 0,5 + 1,5 + 1) \times \frac{1000 \times 0,12^2}{2 \times 9,81} + 0,5 \times \frac{1000 \times 0,4^2}{2 \times 9,81} = 7.23$$

Pertes de charge singulières du té de réglage

- 50 mmCE

Ainsi, ΔP T/R = 34 + 7.23 + 50 = 91 mmCE soit 0.91 kPa soit 0.0091 bar.

Il est maintenant possible de déterminer Kv reg :

$$Kv \text{ Reg} = \frac{0.0075}{\sqrt{0.05 - 0.0091}} = 0.37$$

Grâce aux abaques du fabricant, il est possible de déterminer la position de réglage. La même méthodologie doit être appliquée aux autres robinets.

		Kv (m <sup>3</sup> /h) (Bande proportionnelle 2K)**			
		3/8" équaire	3/8" étroit	1/2" équaire	1/2" étroit
Position de pré-réglage	1	0,08	0,08	0,09	0,09
	2	0,15	0,15	0,16	0,16
	3	0,22	0,22	0,23	0,23
	4	0,35	0,35	0,36	0,36
	5	0,50	0,50	0,55	0,55

Tableau de correspondance entre Kv et position de réglage



### **Syndicat ACR**

Syndicat des Automatismes, du génie Climatique et de la Régulation

11-17 rue de l'Amiral Hamelin  
75783 PARIS Cedex 16  
Tél. : 01 45 05 71 22  
Fax : 01 45 53 03 93  
[www.acr-regulation.com](http://www.acr-regulation.com)

### **Profluid**

Association Française des pompes et agitateurs, des compresseurs et de la robinetterie

45 rue Louis Blanc  
92400 COURBEVOIE  
Tél. : 01 47 17 62 98  
[profluid@profluid.org](mailto:profluid@profluid.org)  
[www.profluid.org](http://www.profluid.org)

### **Energies et Avenir**

8 terrasse Bellini  
92807 PUTEAUX Cedex  
Tél. : 01 41 97 02 84  
[contact@energies-avenir.org](mailto:contact@energies-avenir.org)  
[www.energies-avenir.fr](http://www.energies-avenir.fr)

### **COSTIC**

Comité Scientifique et Technique des Industries Climatiques

Domaine de Saint-Paul  
78471 SAINT-REMY-LES-CHEVREUSE Cedex  
Tel. : 01 30 85 20 10  
[contact@costic.com](mailto:contact@costic.com)  
[www.costic.com](http://www.costic.com)

### **AICVF**

Association des Ingénieurs en Climatique, Ventilation et Froid

66 rue de Rome  
75008 PARIS  
Tél. : 01 53 04 36 10  
Fax : 01 42 94 04 54  
[secretariat@aicvf.net](mailto:secretariat@aicvf.net)  
[aicvf.org](http://aicvf.org)