

RTAA 2016 Fiche d'application

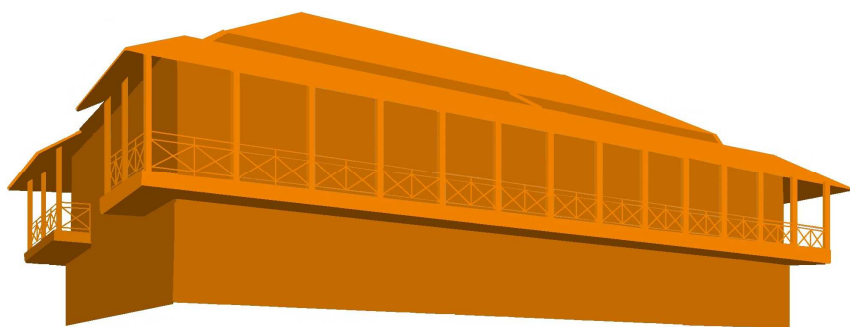
Version 2.0

THERMIQUE

Protection contre les rayonnements solaires

Les fiches d'application permettent sur des points précis d'apporter des éclairages pour faciliter l'application de la réglementation. Les fiches d'application sont susceptibles d'évoluer suite aux retours d'expérience des milieux professionnels.

Cette fiche d'application apporte des précisions sur la façon de prendre en compte la protection contre les rayonnements solaires dans la réglementation thermique des bâtiments d'habitation neufs en Guyane et à La Réunion. Elle propose également des exemples illustratifs pour l'application de la réglementation. La lecture de cette fiche d'application doit se faire conjointement à celle de l'arrêté du 17 avril 2009 modifié définissant les caractéristiques thermiques minimales des bâtiments d'habitation neufs dans les départements de la Guadeloupe, de la Martinique, de la Guyane et de La Réunion.



SOMMAIRE

▪ Que disent les textes ?	3
▪ Définitions pour l'application de la réglementation thermique	3
▪ Modalités communes pour les facteurs solaires des parois opaques et des baies (annexe III)	4
▪ Facteur solaire des parois opaques (annexe III – 1)	7
▪ Facteur solaire des baies (annexe III – 2)	13
Annexe 1 – Extrait des règles Th-U (RT2012)	21
Annexe 2 – Notice outil Cerema : méthode détaillée C_m	24

VERSIONS

Date	Modification	Version
Août 2016	Mise à jour suite à la parution de l'arrêté du 11 janvier 2016 modifiant la RTAA 2009.	2.0 (RTAA 2016)

Cette fiche d'application a été élaborée par la direction de l'habitat, de l'urbanisme et des paysages (ministère de l'environnement, de l'énergie et de la mer et ministère du logement et de l'habitat durable) et par le Cerema (Centre d'études et d'expertise sur les risques, l'environnement, la mobilité et l'aménagement) avec le concours des professionnels de la construction des DOM.

▪ Que disent les textes ?

Texte de référence : Arrêté du 17 avril 2009 (modifié par l'arrêté du 11 janvier 2016) définissant les caractéristiques thermiques minimales des bâtiments d'habitation neufs dans les départements de la Guadeloupe, de la Martinique, de la Guyane et de La Réunion.

Extraits

Article 4. – La proportion d'énergie solaire qu'une paroi laisse passer est caractérisée par le facteur solaire, appelé S, et déterminé en annexe III du présent arrêté.
[...]

Article 5. – 1° À l'exception des bâtiments d'habitation construits à La Réunion à une altitude supérieure à 600 mètres, le facteur solaire des parois opaques horizontales et le facteur solaire des parois opaques verticales des pièces principales, en contact avec l'extérieur, doivent être respectivement inférieurs ou égaux aux valeurs maximales, notées S_{max} , données dans le tableau ci-après :

Type de paroi	S_{max}
Paroi opaque horizontale	0,03
Paroi opaque verticale des pièces principales	0,09

2° [...]

Article 6. – A l'exception des baies des pièces de service dont la surface est inférieure à 0,5 m², le facteur solaire S de chaque baie des logements, en contact avec l'extérieur, doit être inférieur ou égal aux valeurs maximales données dans le tableau ci-après, selon la localisation du bâtiment et l'orientation de la façade.

Localisation		Nord	Sud	Est	Ouest
Guyane		0,7	0,7	0,6	0,6
La Réunion	alt. < 400 m	0,6	0,8	0,6	0,6
	400-600 m	0,8	-	0,8	0,8

Annexe V

Localisation	Nord	Sud	Est	Ouest
Guadeloupe et Martinique	0,75	0,65	0,6	0,6

Article 7. – À l'exception des bâtiments d'habitation construits à La Réunion à une altitude supérieure à 600 mètres, les baies des logements, transparentes ou translucides, en contact avec l'extérieur sont interdites dans le plan des parois horizontales.

▪ Définitions pour l'application de la réglementation thermique

Définitions de l'arrêté thermique

Baie

Annexe II : « Une baie est une ouverture ménagée dans une paroi extérieure ou intérieure au logement servant à l'éclairage, au passage ou à l'aération. Une paroi transparente ou translucide est considérée comme une baie. »

Cette définition est commune aux exigences de protection contre les rayonnements solaires et de ventilation naturelle de confort thermique. Pour la protection solaire ne sont concernées que les baies en contact avec l'extérieur : fenêtres, portes-fenêtres, portes pleines, ouvertures avec grille ou barreaudage, vantelles, jalousies, impostes non closes...

Facteur solaire

Le facteur solaire au sens de la RTAA 2016, noté S, caractérise globalement la protection d'une paroi ou d'une baie contre les rayonnements solaires qu'ils soient directs, diffus ou réfléchis.

Il dépend de l'orientation, de la présence de pare-soleil et des caractéristiques propres de la paroi ou de la fermeture de la baie.

Paroi opaque

Annexe II : « Une paroi est dite opaque lorsqu'elle n'est ni transparente, ni translucide ».

Paroi transparente ou translucide

Annexe II : « Une paroi est transparente ou translucide si son facteur de transmission lumineuse (hors protection mobile éventuelle) est égal ou supérieur à 0,05. »

Paroi verticale ou horizontale

Annexe II : « Une paroi est dite verticale lorsque l'angle de cette paroi vue de l'intérieur avec le plan horizontal est égal ou supérieur à 60 degrés, elle est dite horizontale lorsque cet angle vu de l'intérieur est inférieur à 60 degrés. »

Définitions complémentaires

Facteur de transmission lumineuse

Le facteur de transmission lumineuse d'une baie ou d'une paroi translucide est égal au rapport entre la quantité de lumière transmise (en lux) par rapport à la quantité de lumière incidente (en lux). Cette valeur est donnée par les fabricants.

Pare-soleil

Un pare-soleil est un dispositif qui protège les parois opaques et les baies du rayonnement solaire en apportant un ombrage. Il permet de protéger une façade (ex : débord, brise-soleil, bardage) ou une toiture (ex : sur-toiture, combles ventilés). Il peut être fixe, orientable ou amovible. Un brise-soleil vertical placé devant une baie et qui ne constitue pas une fermeture est considéré comme un pare-soleil. Les marquises, stores bannes et dispositifs placés au-dessus d'une baie sont des pare-soleil.

Pare-soleil ventilé

Un pare-soleil placé le long d'une paroi est considéré comme ventilé s'il respecte les règles définies dans l'annexe III – 3.3 2° de l'arrêté thermique (ex : bardage, sur-toiture).

Protection de baie

Une protection de baie se situe dans le plan de la baie. Elle peut être projetable (ex : volets projetables), orientable, fixe ou mobile.

Résistance thermique

La résistance thermique caractérise la capacité d'une paroi ou d'une couche composant une paroi à résister à un flux de chaleur. Elle s'exprime en $m^2.K/W$. La résistance d'une paroi est égale à la somme des résistances thermiques des couches qui la composent.

▪ Modalités communes pour les facteurs solaires des parois opaques et des baies (annexe III – 3)

Détermination du coefficient d'absorption α

Le coefficient d'absorption α de la face externe d'une paroi opaque ou d'une menuiserie peut être déterminé selon l'un des modes suivants :

- 1) par son coloris auquel est associé un type de couleur (« claire », « moyenne », « sombre » ou « noire ») selon la liste fournie dans le tableau 6 de l'annexe III – 3.1,

Coloris	Blanc Jaune Orange Rouge clair	Rouge sombre Vert clair Bleu clair Gris clair	Brun Vert sombre Bleu vif Gris moyen	Noir Brun sombre Bleu sombre Gris sombre	
Type de couleur	« couleur claire »	« couleur moyenne »	« couleur sombre »	« couleur noire »	
Coefficient d'absorption α	Paroi horizontale	0,6	0,6	0,8	1,0
	Paroi verticale	0,4	0,6	0,8	1,0

Tableau 1 – Type de couleur et coefficient d'absorption selon le coloris et l'inclinaison

- 2) par la valeur déclarée du coefficient α par l'industriel s'il s'agit d'un produit fini. Toutefois une valeur minimale de 0,6 est fixée pour les parois horizontales et de 0,4 pour les parois verticales pour tenir compte de l'empoussièrement et du ternissement des couleurs claires.
- 3) par une comparaison du coloris au nuancier « RAL – design » présenté dans le tableau 2 ci-dessous,
- 4) par le code couleur du système « RAL-design » du produit de revêtement (s'il s'agit de couleurs non mélangées).

Chaque couleur est caractérisée par un nombre unique de 7 chiffres où les 3 premiers désignent la teinte (T), les deux suivants la luminosité (L) et les deux derniers la saturation (S).

Exemple : RAL 2106030 = teinte 210/360 + luminosité 60/100 + saturation 30/100

Toute couleur présentant une luminosité supérieure à 80 % est considérée comme « couleur claire ». Inversement toute couleur présentant une luminosité inférieure à 20 % est considérée comme « couleur noire ». Le coefficient α des couleurs dont la luminosité est comprise entre 30 % et 70 % est donné dans le tableau 2 ci-dessous en fonction de la teinte (T) de la luminosité (L) et de la saturation (S).

S = 80 %	Teinte (T)																		
	360	340	320	300	280	260	240	220	200	180	160	140	120	100	80	60	40	20	0
L = 70 %	0,4	0,6	0,6	0,6	0,6	0,8	0,8	0,6	0,6	0,6	0,6	0,6	0,6	0,6	0,6	0,4	0,4	0,4	0,4
L = 50 %	0,4	0,6	0,6	0,6	0,8	0,8	0,8	0,8	0,6	0,6	0,6	0,6	0,6	0,6	0,6	0,4	0,4	0,4	0,4
L = 30 %	0,6	0,8	0,8	0,8	0,8	1,0	1,0	1,0	0,8	0,8	0,8	0,8	0,8	0,8	0,8	0,8	0,8	0,8	0,6

S = 40 %	Teinte (T)																		
	360	340	320	300	280	260	240	220	200	180	160	140	120	100	80	60	40	20	0
L = 70 %	0,6	0,6	0,6	0,6	0,6	0,6	0,6	0,6	0,6	0,6	0,6	0,6	0,6	0,6	0,6	0,6	0,6	0,6	0,6
L = 50 %	0,6	0,6	0,6	0,6	0,8	0,8	0,8	0,8	0,6	0,6	0,6	0,6	0,6	0,6	0,6	0,6	0,6	0,6	0,6
L = 30 %	0,8	0,8	0,8	0,8	1,0	1,0	1,0	1,0	0,8	0,8	0,8	0,8	0,8	0,8	0,8	0,8	0,8	0,8	0,8

S = 10 %	Teinte (T)																		
	360	340	320	300	280	260	240	220	200	180	160	140	120	100	80	60	40	20	0
L = 70 %	0,6	0,6	0,6	0,6	0,6	0,6	0,6	0,6	0,6	0,6	0,6	0,6	0,6	0,6	0,6	0,6	0,6	0,6	0,6
L = 50 %	0,8	0,8	0,8	0,8	0,8	0,8	0,8	0,8	0,8	0,8	0,8	0,8	0,8	0,8	0,8	0,8	0,8	0,8	0,8
L = 30 %	1,0	1,0	1,0	1,0	1,0	1,0	1,0	1,0	1,0	1,0	1,0	1,0	1,0	1,0	1,0	1,0	1,0	1,0	1,0

Tableau 2 – Coefficients d'absorption α selon la saturation (S), la teinte (T) et la luminosité (L)

○ **Cas des lasures**

Compte tenu de la diversité des bois, il est proposé de prendre une « couleur sombre » par défaut (coefficient $\alpha = 0,8$).

○ **Cas des toitures végétalisées**

Le coefficient d'absorption α est pris égal à 0,6 dans le cas de toitures végétalisées.

Détermination du coefficient de correction du facteur solaire C_m – coefficient de masque

L'effet d'ombrage est caractérisé par le coefficient de correction C_m . Celui-ci peut être soit déterminé de manière forfaitaire à l'aide des tableaux fournis en annexe III de l'arrêté thermique soit déterminé finement à l'aide d'une méthode de calcul fournie dans l'arrêté du 11 janvier 2016 portant approbation de la méthode de calcul du coefficient de correction C_m .

Les tableaux de C_m fournis dans l'arrêté thermique permettent la prise en compte des éléments courants. Pour les autres configurations, la méthode détaillée permet de mieux valoriser l'effet d'ombrage.

Ombrage produit par :	Tableaux	Calcul détaillé
Des pare-soleil horizontaux et joues (casquette, débord, marquise, ...)	X <i>Sous conditions</i>	X
Des pare-soleil ventilés (sur-toiture ou bardage)	X	
D'autres bâtiments ou des dispositifs architecturaux		X
Le relief montagneux		X

Tableau 3 – Utilisation des tableaux 7 et 7bis ou du calcul détaillé

Un pare-soleil mobile ou amovible est considéré comme déployé (ex : marquise, store banne opaque). L'ombrage apporté par la végétalisation ne peut pas être valorisé dans la réglementation.

Nouveau RTAA 2016

La RTAA 2016 permet une meilleure valorisation de l'effet d'ombrage. La méthode de calcul du coefficient C_m est fixée dans l'arrêté du 11 janvier 2016 portant approbation de la méthode de calcul du coefficient de correction du facteur solaire C_m prévue à l'annexe III de l'arrêté du 17 avril 2009 modifié définissant les caractéristiques thermiques minimales des bâtiments d'habitation neufs dans les départements de la Guadeloupe, de la Martinique, de la Guyane et de La Réunion.

Recommandation

L'utilisation de débords protégeant les baies est généralement plus appropriée sur les orientations nord/sud que sur les orientations est/ouest pour lesquelles les dispositifs verticaux tels que des lames sont plus performants.

o Détermination forfaitaire pour les pare-soleil horizontaux et joues courantes

La valeur de C_m peut être déterminée de manière forfaitaire à l'aide des tableaux 7 et 7bis. Elle est déterminée pour chaque paroi opaque ou baie en fonction :

- **du département** : chaque département ayant un climat et une course solaire spécifique.
- **de l'orientation** de la paroi ou de la baie : Les orientations à prendre en compte dans les tableaux ou la méthode de calcul détaillée sont les suivantes.

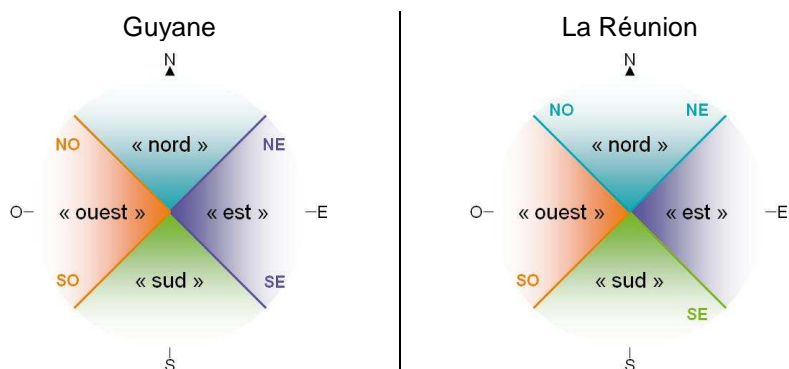


Figure 1 – Orientations au sens de l'arrêté thermique (annexe III – 3.3 3°)

• de la configuration du pare-soleil.

Les configurations définies dans les tableaux 7 et 7bis de l'arrêté thermique sont :

- o le débord simple fini,
- o le débord légèrement prolongé des deux côtés (prolongement > 0,5 x hauteur),
- o le débord fortement prolongé (prolongement > 2 x hauteur),
- o le débord muni d'une joue (d'un côté ou de l'autre – le côté choisi n'a pas d'influence sur la valeur réglementaire du coefficient C_m),
- o le débord muni de deux joues (cadre).

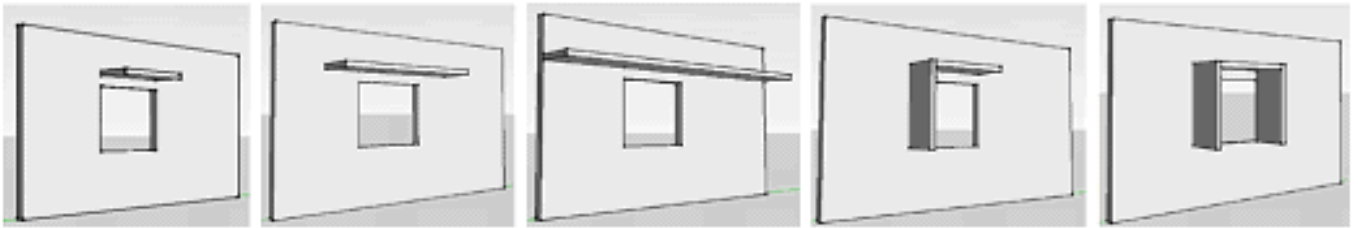


Figure 1 - Débord et joues courants

La méthode de calcul détaillée permet quant à elle la prise en compte de configurations particulières du pare-soleil telles qu'un prolongement plus long d'un côté que de l'autre, une dissymétrie ou un décollement des joues, des joues seules...

- **des dimensions** du débord et des joues (d, h, prolongement), déterminées selon les schémas fournis à l'annexe III – 3.3 1° de l'arrêté thermique.

Il est possible de linéariser les valeurs du tableau de C_m entre les pas de d/h ou les pas de prolongation du débord (0 h ; 0,5 h ; 2h). La linéarisation n'est autorisée qu'entre les bornes et non au-delà de 2h.

Exemple de linéarisation : à partir d'un extrait du tableau 7bis, valeurs du facteur solaire S pour le secteur d'orientation « nord »

d/h	0,1	0,2
Débord fini	0,88	0,79

Pour une valeur $d/h = 0,17$ non fournie explicitement dans le tableau, le coefficient C_m vaut :

$$C_m = 0,88 - \frac{(0,88 - 0,79) \times (0,17 - 0,1)}{(0,2 - 0,1)} = 0,82$$

Les modalités détaillées de calcul sont présentées dans les parties spécifiques aux parois opaques et aux baies.

- **Détermination par la méthode de calcul détaillée**

Le Cerema a décliné l'arrêté méthode de calcul sous la forme d'un outil de type tableur. La notice d'utilisation de cet outil est fournie en annexe 2 de la fiche d'application.

▪ Facteur solaire des parois opaques (annexe III – 1)

Principes généraux

Le besoin de protection solaire des parois opaques est d'autant plus élevé que le rayonnement solaire est important, ce qui conduit, selon l'exposition des parois, à des exigences différentes de facteurs solaires S (article 5 de l'arrêté thermique) :

$S \leq 0,03$ pour les toitures,

$S \leq 0,09$ pour les parois opaques verticales des pièces principales.

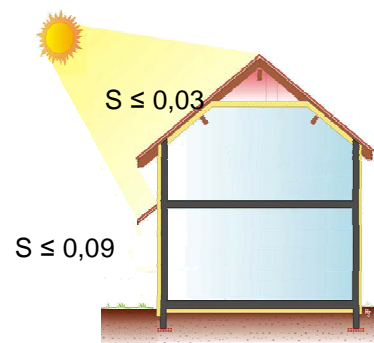


Figure 2 - Facteur solaire des parois opaques

Cette exigence :

- s'applique à **chaque paroi** opaque verticale donnant dans une pièce principale du logement,
- s'applique à la toiture du bâtiment,
- s'applique aux pièces climatisées et non climatisées,
- ne s'applique pas aux bâtiments situés à plus de 600 mètres d'altitude à La Réunion.

Recommandation

L'exigence de facteur solaire ne s'applique pas aux parois opaques des pièces de service. Cependant, pour un meilleur confort thermique, il est conseillé de traiter également ces pièces.

La protection des parois contre les rayonnements solaires est obtenue par la démarche suivante :

1. créer de l'ombrage par un effet de « pare-soleil »,
2. limiter l'absorption des rayonnements par le choix de coloris clairs,
3. si besoin réduire la transmission thermique par l'isolation thermique.

Ainsi le facteur solaire d'une paroi opaque est déterminé :

- par son pare-soleil (caractérisé par le coefficient C_m) lorsqu'il y en a un,
- sa couleur (caractérisée par le coefficient d'absorption α),
- et par sa résistance thermique R.

Application

Le facteur solaire d'une paroi est déterminé par la formule suivante (formule [1] de l'annexe III – 1.1 de l'arrêté thermique) :

$$S = \frac{0,074 \times C_m \times \alpha}{R + 0,2}$$

Exception – Cas des Hauts de La Réunion pour une altitude supérieure à 600 mètres

L'exigence concernant les parois opaques est ainsi formulée sous forme de coefficient de transmission thermique U.

Nouveau RTAA 2016

Le seuil d'altitude distinguant les problématiques de protection solaire et d'isolation est déplacé à 600m.

Exigence en tout point des parois

Nouveau RTAA 2016

La justification du respect de l'exigence de protection contre les rayonnements solaires doit être apportée en tout point des parois donnant sur une pièce principale (les compensations entre parties différentes de parois ne sont plus possibles).

Un pare-soleil horizontal constitué d'un débord (ex : balcon) n'affecte que la partie de façade située en aplomb du débord. Dans l'exemple ci-contre, chaque paroi bénéficiant d'un traitement différent doit atteindre l'objectif réglementaire.

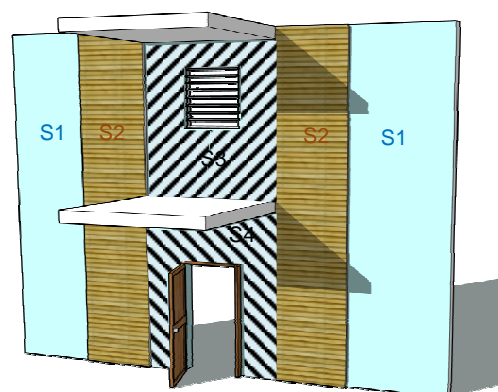


Figure 3 – Exigence en tout point de la paroi

Pare-soleil horizontaux

Cette partie présente les modalités spécifiques aux parois opaques de prise en compte des pare-soleil horizontaux et des pare-soleil ventilés à l'aide des tableaux 7 et 7bis de l'arrêté thermique.

o Détermination des dimensions

Les valeurs de C_m des pare-soleil horizontaux (débord, balcon, auvent, store banne, marquise...) pour les parois sont déterminées en considérant la hauteur du pare-soleil par rapport au plancher bas (h). De la même façon que pour les baies, les tableaux 7 et 7bis ne peuvent être utilisés que lorsque le débord est proche de la paroi protégée (critère sur la figure 5 : $c < h/10$).

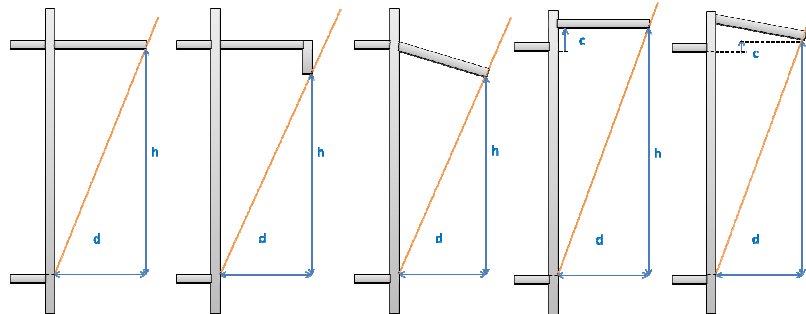


Figure 4 – Dimension d/h

o Cas des débords protégeant une façade (avancée de toiture)

En cas d'avancée de toiture, seul le coefficient C_m du dernier niveau peut être déterminé à l'aide des tableaux 7 et 7bis. Si l'avancée est suffisamment importante pour protéger les étages situés plus bas, le coefficient C_m doit être calculé à l'aide de la méthode de calcul.

- Le dernier étage (vert) étant accolé à l'avancée de toiture, le coefficient C_m peut être déterminé à l'aide des tableaux 7 et 7bis de manière classique selon le rapport d/h_1 .
- Le rez-de-chaussée (orange) est quant à lui trop éloigné de l'avancée de toiture pour pouvoir utiliser les tableaux ($c=h_1$, $c > h_2/10$) Il faut recourir à la méthode de calcul détaillée pour valoriser l'impact de l'avancée de toiture sur ce niveau.

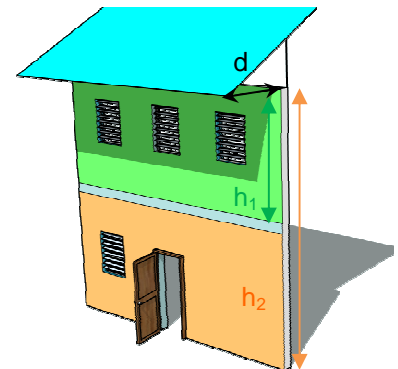


Figure 5 – Débord protégeant une façade

Les pare-soleil ventilés

Lorsqu'une paroi est protégée par un pare-soleil ventilé, le coefficient d'absorption α de la paroi est déterminé par le coloris du pare-soleil (cf. annexe III – 3.3 2° de l'arrêté thermique). Les pare-soleil ventilés concernent majoritairement les parois opaques. Seules les lames déportées peuvent constituer des pare-soleil ventilés pour les baies.

Remarque pour les baies : un écran au rayonnement solaire situé dans le plan d'une baie n'est pas un pare-soleil. Il est caractérisé par la valeur de S_o et non par la valeur de C_m (voir facteur solaire des baies).

Les résistances thermiques du pare-soleil et de la lame d'air ventilée ne sont pas comptées dans la résistance thermique de la paroi qu'ils protègent.

La prise en compte du taux de percement tel que défini au 3.3.2° de l'annexe III s'applique également aux pare-soleil ventilés.

Lorsqu'une partie seulement de la toiture bénéficie d'une sur-toiture, seule la partie à l'aplomb pourra bénéficier du coefficient d'ombrage C_m , le calcul du facteur solaire de toiture ne pouvant être moyenné sur l'ensemble de la surface de la toiture.

○ **Pare-soleil vertical ventilé protégeant une paroi opaque**

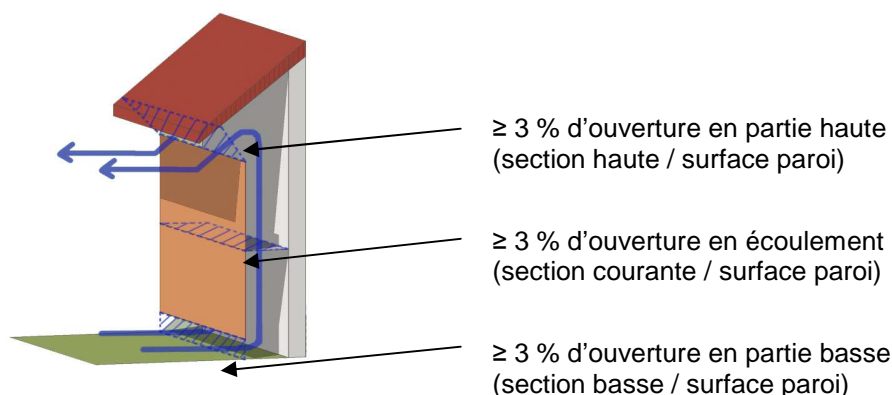


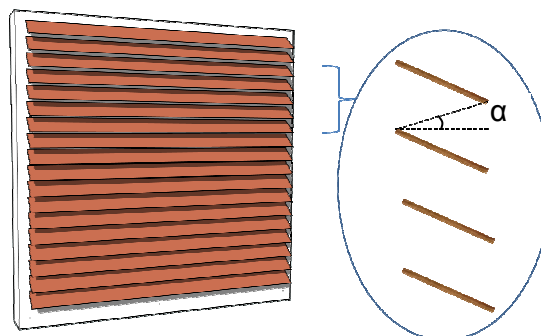
Figure 6 – Pare-soleil ventilé (annexe III – 3.3 2° de l'arrêté thermique)

Si le critère d'ouverture n'est pas respecté, la lame d'air est alors considérée comme faiblement ventilée et peut être valorisée par l'intermédiaire de sa résistance thermique (cf. valeurs en annexe 1 de la fiche d'application)

○ **Pare-soleil ventilé constitué de lames - bardage à lames fixes**

Il faut veiller à ce que l'ensemble des lames protégeant la paroi verticale opaque ait un recouvrement suffisant pour assurer une protection efficace contre le rayonnement solaire.

Recommandation
Pour être efficace, le recouvrement doit être plus prononcé sur l'orientation Est-Ouest ($\alpha < 20^\circ$ conseillé) que sur l'orientation Nord-Sud ($\alpha < 45^\circ$ conseillé).

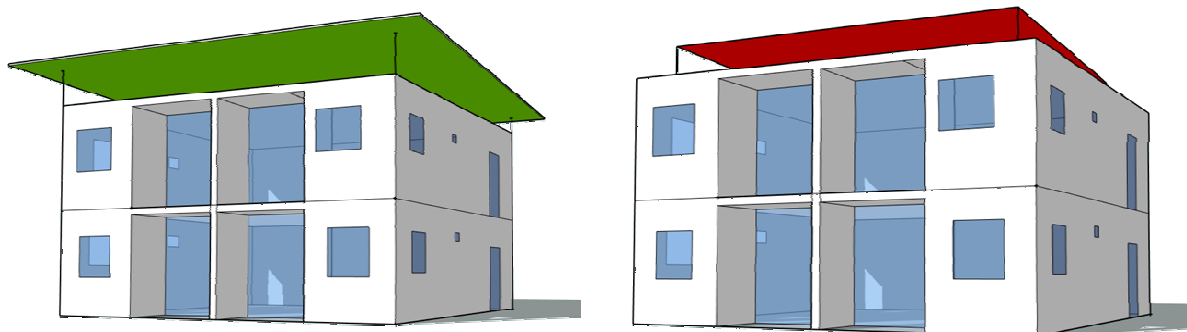


○ **Pare-soleil horizontal ventilé**

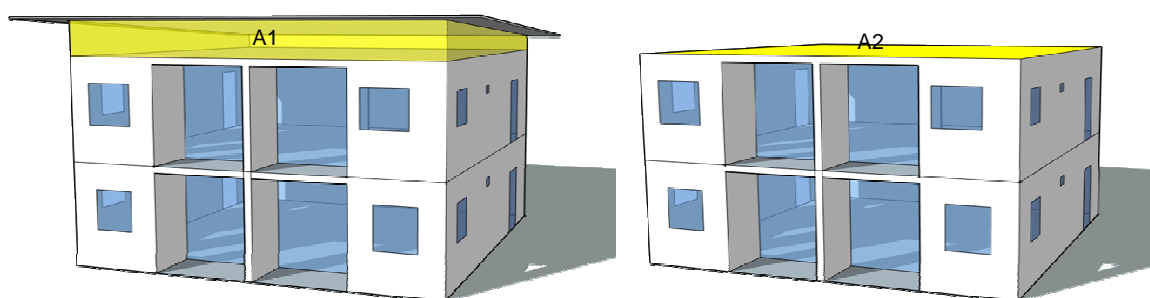
La RTAA 2016 distingue deux types de sur-toiture :

- La sur-toiture standard présentant un taux d'ouverture supérieur à 5%
- La sur-toiture performante présentant :
 - soit un fort taux d'ouverture, supérieur à 20%,
 - soit un taux d'ouverture supérieur à 5% associé à une résistance thermique supérieure ou égale à 0,2 m².K/W.

La projection verticale de la sur-toiture doit couvrir l'intégralité de la toiture protégée (cf. illustration verte ci-dessous). Dans le cas contraire, seule la partie à l'aplomb de la sur-toiture sera considérée protégée. Par ailleurs, la sur-toiture doit présenter à minima deux faces verticales ouvertes, disposées de préférence de manière traversante.



Le taux d'ouverture correspond au rapport de la surface verticale de passage de l'air (A1) à la surface de la toiture couverte (A2) : $\text{taux d'ouverture} = A1 / A2 > 5\%$.



Nouveau RTAA 2016

La RTAA 2016 valorise mieux les sur-toitures performantes. Le coefficient de réduction C_m est pris égal à 0,15 au lieu de 0,3 dans le cas d'une sur-toiture classique. L'usage d'une sur-toiture performante permet dans certains cas de se passer d'isolation au niveau du plancher haut.

Détermination de la résistance thermique R

Cas général

Les valeurs des résistances thermiques à utiliser dans les calculs doivent être justifiées à l'aide d'un certificat (Acermi), un avis technique ou peuvent être issues des règles Th-U de la RT 2012 dont un extrait est fourni en annexe de la fiche d'application.

Cas particuliers

Les matériaux comportant une couche peu émissive peuvent être valorisés dans le calcul de la résistance thermique à l'aide des performances données dans le tableau ci-dessous (référence §.3.8.7 Th Bat Parois opaques).

Les performances thermiques intrinsèques des produits réfléchissants opaques sont données soit dans un document d'Evaluation Technique Européenne, soit dans un Avis Technique ou équivalent, ou si un tel Avis ou Evaluation n'existe pas, par les valeurs par défaut des tableaux suivants. Pour justifier des obligations concernant la protection solaire des parois, il faut veiller à ce que les caractéristiques soient bien fournies pour un flux thermique descendant.

Type	Epaisseur du produit réfléchissant (mm)				
	0	5	10	20	40
A bulles	0	0,06	0,1	0,2	0,48
Multicouches	0	0,1	0,2	0,4	0,8

Tableau 4 – Résistance thermique intrinsèque par défaut des produits réfléchissant ($m^2.K/W$)

Il est possible d'interpoler linéairement la valeur de la résistance thermique pour des épaisseurs de produit réfléchissant situées entre les valeurs proposées par le tableau 4.

Lame d'air	Emissivité	Mur (Flux horizontal)	Toiture (Flux descendant)	Toiture Altitude > 600m – La Réunion (Flux ascendant)
Non ventilée	0,05	0,53	0,92	0,37
	0,1	0,47	0,74	0,34
	0,2	0,39	0,54	0,29
	0,5	0,34	0,31	0,21
	> 0,8	0,19	0,22	0,17

Tableau 5 – Résistance thermique d'une lame d'air d'épaisseur minimale 2 cm intégrant une face peu émissive (m².K/W)

Afin d'utiliser le tableau 5, il est nécessaire de connaître l'émissivité de la face traitée. Celle-ci doit être justifiée à l'aide d'un avis technique ou d'un essai réalisé conformément à la EN 410. En l'absence de mesure, la valeur de 0,5 sera retenue pour l'émissivité. Il est possible d'interpoler linéairement les valeurs de la résistance thermique pour des émissivités situées entre les valeurs proposées dans le tableau 5.

Solutions courantes ne nécessitant pas de calcul pour les parois opaques (respect de l'exigence en termes de facteur solaire)

o Solutions courantes pour les toitures

- Toiture terrasse avec sur-toiture claire continue très ventilée ou sur-toiture isolée ($R \geq 0,2 \text{ m}^2 \cdot \text{K/W}$) et plancher haut en béton armé.
- Toiture terrasse avec sur-toiture claire continue ventilée (pare-soleil horizontal ventilé) et plancher haut présentant une résistance thermique minimale de $0,5 \text{ m}^2 \cdot \text{K/W}$ quelle que soit la couleur de la sur-toiture, soit 2 cm d'isolant de type polyuréthane ou polystyrène placé en continu quelles que soient la nature et l'épaisseur du plancher haut.
- Toiture terrasse sans sur-toiture présentant une résistance thermique minimale de $2,3 \text{ m}^2 \cdot \text{K/W}$ quelle que soit la couleur de la toiture, soit 10 cm d'isolant de type polyuréthane ou polystyrène placé en continu quelles que soient la nature et l'épaisseur du plancher haut.
- Couverture en tôle de « couleur claire » ou de « couleur moyenne » (jaune, orange, rouge, vert clair, bleu clair, gris clair) isolée en sous-face par un isolant présentant une résistance thermique de $1,5 \text{ m}^2 \cdot \text{K/W}$ ou plus, soit 6 cm d'isolant de type laine minérale.

o Solutions courantes pour les murs extérieurs des pièces principales

- Bardage ventilé (pare-soleil vertical ventilé) quel que soit le type de mur et son coloris excepté les « couleurs noires » (noir, brun sombre, bleu sombre, gris sombre),
- Mur de bloc creux de béton (parpaing) avec un enduit de « couleur claire » (blanc, jaune, orange, rouge clair),
- Mur de brique perforée ou de bloc de terre cuite à perforations verticales avec un enduit de « couleur claire » ou de « couleur moyenne » (blanc, jaune, orange, rouge, vert clair, bleu clair, gris clair),
- Mur de 16 cm en béton armé de couleur claire avec une résistance additionnelle de $0,075 \text{ m}^2 \cdot \text{K/W}$ (soit 1 cm d'isolant ou un parement en plaque de plâtre enfermant une lame d'air de 1 cm),
- Pare-soleil prolongé (>2h) de type débord de toiture ou coursive avec un rapport « d/h » déterminé selon la couleur de la façade et le type de mur.

Type de paroi	Couleur de la face extérieure			
	Claire	Moyenne	Sombre	Noire
Voile béton (16 cm)	0,3	1	insuffisant	insuffisant
Bloc béton creux (20 cm) + enduit	-	0,3	0,6	insuffisant
Brique creuse (20 cm) + enduit	-	-	0,1	0,4
Panneaux bois composites (R = 0,6 m ² .K/W)	-	-	-	0,1

▪ Facteur solaire des baies (annexe III – 2)

Principes généraux

Le facteur solaire d'une baie est déterminé de manière identique que le local soit climatisé ou non climatisé. Il est déterminé en considérant que **la baie doit assurer le passage de l'air nécessaire à la ventilation naturelle de confort thermique** (cf. article 6 de l'arrêté thermique).

Les facteurs solaires maximums, à l'exception des baies des pièces de service inférieures à 0,5 m² (mesuré en tableau), sont différenciés selon le territoire et l'orientation des parois :

Localisation		Nord	Sud	Est	Ouest
Guyane		0,7	0,7	0,6	0,6
La Réunion	Altitude < 400 m	0,6	0,8	0,6	0,6
	Altitude comprise entre 400 m et 600 m	0,8	-	0,8	0,8

Tableau 6 – Exigences sur le facteur solaire des baies

Le facteur solaire d'une baie est déterminé par son pare-soleil s'il y en a un (coefficient C_m), son mode de fermeture, et les caractéristiques de protection solaire dans le plan de la baie (store, lames orientables...).

Remarque : Les pare-soleil placés en casquette permettent de bénéficier pleinement de l'ouverture des baies pour la ventilation naturelle de confort thermique.

Nouveau RTAA 2016

La RTAA 2016 n'opère plus de distinction entre les exigences pour les baies des pièces climatisées et celles pour les baies des pièces non climatisées.

De plus, contrairement à la RTAA 2009, le facteur solaire maximum dépend dorénavant de l'orientation de la baie.

Exception – Cas des Hauts de La Réunion pour une altitude supérieure à 600 mètres

La réglementation n'impose pas de seuils de performance pour les baies dans les Hauts de la Réunion.

Recommandation Hauts de La Réunion

Afin d'éviter les problèmes de condensation, il est conseillé de recourir à des vitrages isolés de type double vitrage ainsi qu'à un système de ventilation mécanique.

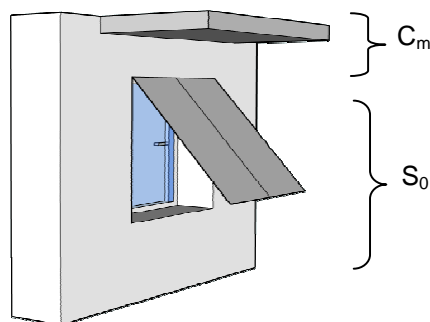
Application

Le facteur solaire d'une baie est déterminé par la formule [3] de l'annexe III – 2.1 de l'arrêté thermique.

$$S = S_0 \times C_m$$

S_0 : facteur solaire du complexe menuiserie et protection solaire associée dans le plan de la baie

C_m : coefficient d'ombrage du pare-soleil (coefficient de correction du facteur solaire)

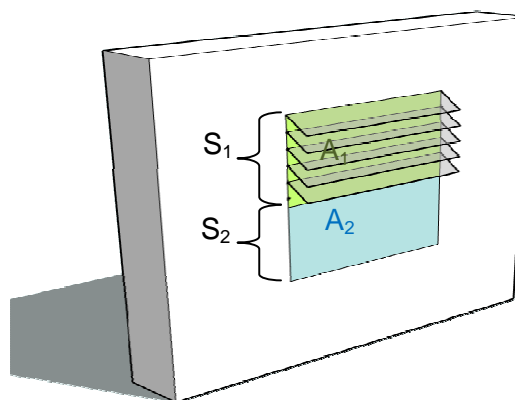


o Pondération surfacique

La formule [3] de l'annexe III – 2.2 de l'arrêté thermique permet de déterminer le facteur solaire moyen d'une baie par pondération surfacique des facteurs solaires des parties qui la composent.

Cette approche peut par exemple être utilisée pour décomposer une menuiserie bénéficiant de deux protections différentes.

$$S = \frac{S_1 \times A_1 + S_2 \times A_2}{A_1 + A_2}$$



Recommandation

Il est recommandé que chacune des différentes parties de la menuiserie satisfassent au critère de facteur solaire maximum.

o Détermination du facteur solaire d'une baie sans pare-soleil horizontal S_0

La valeur de S_0 , facteur solaire d'une baie et de sa protection associée, est déterminée directement dans les tableaux 1 à 5 de l'annexe III – 2.1 de l'arrêté thermique en fonction :

- de son mode de fermeture,
- des caractéristiques de protection solaire dans le plan de la baie.

Type de fermeture	Tableau
Baie libre, baie fermée par des grilles ou barreaudages, porte avec grille mobile	tableau 1
Lames opaques ou en glace claire sans traitement réfléchissant	tableau 2
Lames transparentes ou translucides autres qu'en glace claire sans traitement réfléchissant	tableau 2 bis
Portes ou parties opaques mobiles non comptées dans la surface d'ouverture sur l'extérieur	tableau 3
Fenêtre ou une porte-fenêtre non coulissante (ou coulissante avec galandage)	tableau 4
Fenêtre ou porte-fenêtre coulissante sans galandage	tableau 5

Tableau 7 – Présentation des tableaux de l'annexe III de l'arrêté thermique

Les parties fixes vitrées sont prises en compte en temps que lame de glace claire (tableau 2).

o Détermination du coefficient C_m

Détermination des dimensions caractéristiques (d/h)

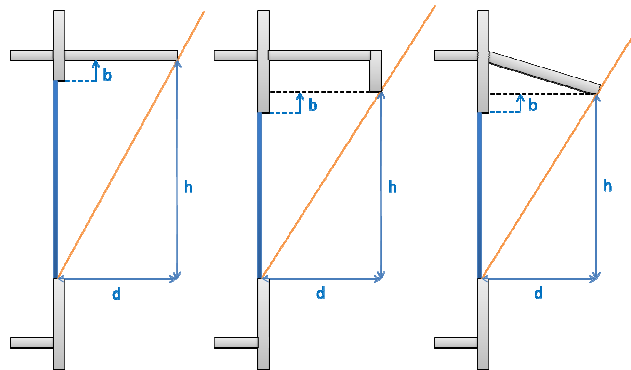


Figure 7 – Détermination des variables d/h et b pour les débords (vue en coupe)

La distance d est à déterminer jusqu'au contact de la menuiserie (nu extérieur du dormant). La hauteur h correspond à la distance verticale entre le bas de la baie (point le plus bas du dormant bas) et la partie la plus basse du pare-soleil (projection horizontale). L'éloignement b correspond à la distance verticale séparant le haut de la baie (point le plus haut du dormant) et la partie la plus basse du pare-soleil (projection horizontale).

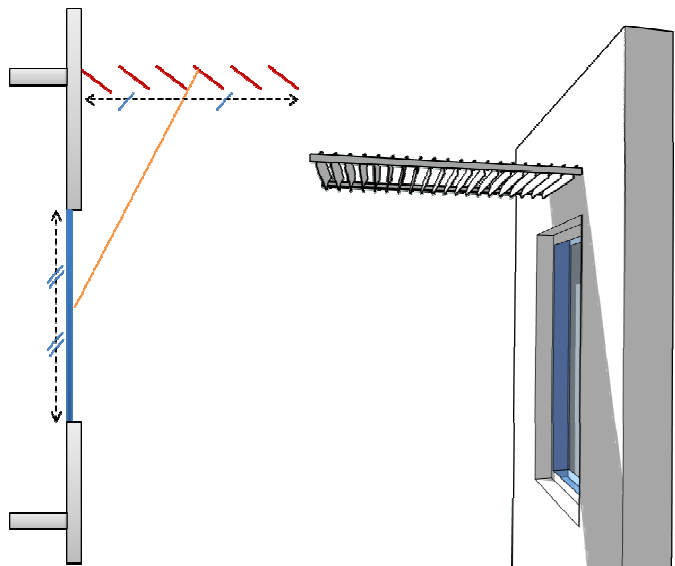
Cas du pare-soleil horizontal perforé

L'annexe III 3.2 indique comment prendre en compte des pare-soleils perforés en fonction de leur taux de percement.

Elle précise également qu'un ensemble de lames inclinées peut être considéré comme continu dès lors qu'il est opaque au rayonnement solaire c'est-à-dire que les lames se recouvrent verticalement les unes par rapport aux autres.

En première approche, lorsque le pare-soleil est relativement épais, celui-ci peut être considéré opaque dès lors qu'il y a un recouvrement entre les lames dans l'axe de vue du milieu de la baie et du milieu du pare-soleil.

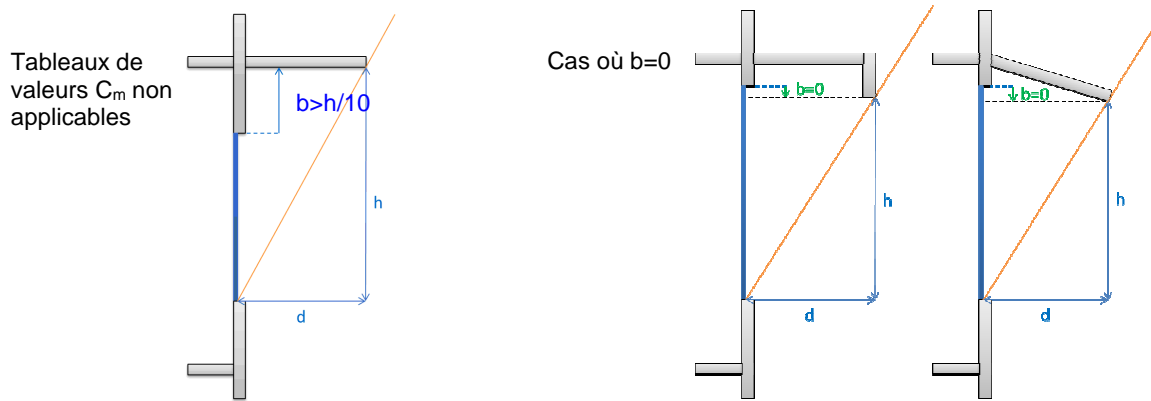
Il est conseillé d'être particulièrement vigilant sur les parties de pare-soleil les plus proches de la baie pour les orientations Nord et Sud.



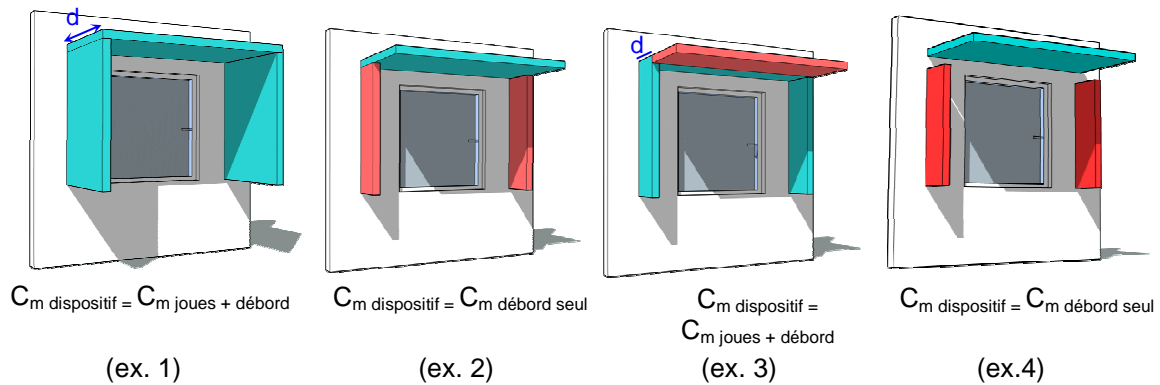
Limites d'utilisation des tableaux de valeurs de C_m

Les tableaux ne peuvent être utilisés que lorsque :

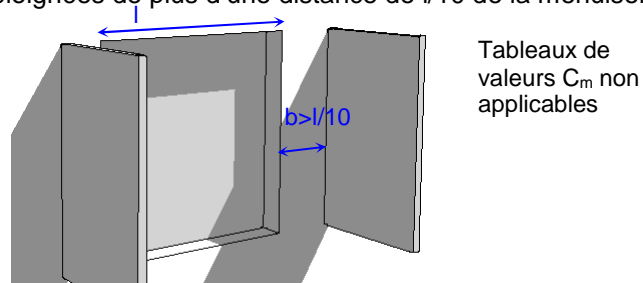
- La baie n'est pas trop éloignée du pare-soleil : $b < h/10$. Dans le cas contraire, il faut recourir à la méthode détaillée. Il est à noter que la distance b n'est comptée que lorsque la partie basse du pare-soleil reste au-dessus du haut de la baie. Dans le cas contraire, b est pris égal à 0.



- La joue est associée a minima à un débord de même profondeur d (ex.1). Dans le cas d'une joue moins profonde que le débord (ex. 2), on peut soit déterminer C_m sans comptabiliser la joue, soit considérer uniquement la plus petite profondeur (ex. 3). Les joues doivent être liées au débord pour pouvoir être valorisées. Dans le cas contraire (ex. 4), seul le débord sera comptabilisé.



- Les joues ne doivent pas être éloignées de plus d'une distance de $l/10$ de la menuiserie.



Dans le cas où la configuration du pare-soleil ne correspond pas aux limites ci-dessus, le coefficient C_m peut être déterminé à l'aide de la méthode de calcul détaillée.

Détermination de la prolongation du débord

L'utilisation des tableaux C_m suppose également que la prolongation du débord est identique de part et d'autre de la baie. Dans le cas contraire, la distance de prolongation la plus faible sera retenue.

La mesure de la prolongation permet de déterminer si celle-ci est supérieure à $0,5h$ ou $2h$ afin de choisir la ligne correspondante dans les tableaux 7 et 7bis. Si, dans le cas considéré, la valeur de la prolongation du débord n'est ni proche de $0,5h$ ni de $2h$, il est possible d'interpoler linéairement les valeurs de C_m .

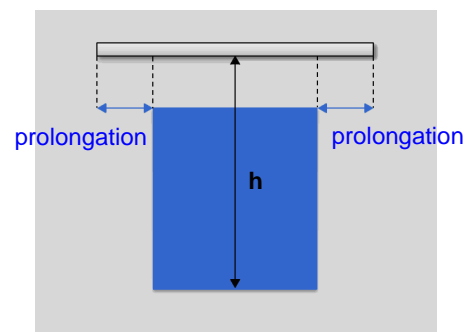


Figure 8 – Prolongation du débord horizontal (vue en élévation)

Cas des lames déportées associées à un débord

Les lames déportées peuvent être considérées comme débord continu dès lors qu'il y a un recouvrement suffisant d'une lame sur l'autre pour assurer un ombrage suffisant.

Recommandation

Pour être efficace, le recouvrement doit être plus prononcé sur l'orientation Est-Ouest ($\alpha < 20^\circ$ conseillé) que sur l'orientation Nord-Sud ($\alpha < 45^\circ$ conseillé).

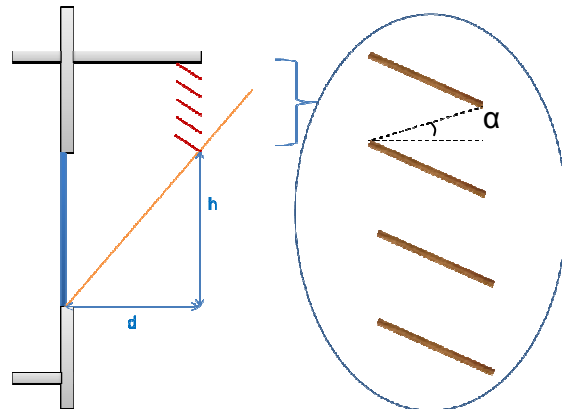


Figure 9 – Lames déportées

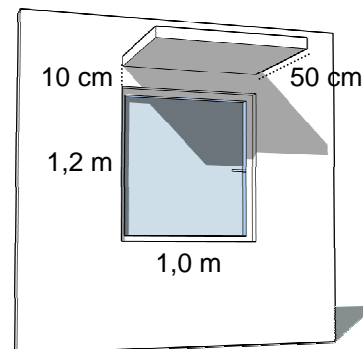
o Exemple d'un pare-soleil protégeant une baie

On considère une baie de 1 m x 1,2 m, de type ouvrant à la française ($S_o=1$) exposée au nord et présentant un débord d de 50 cm à une distance verticale de 10 cm de la baie. On se place dans l'exemple à La Réunion, en dessous de 400 m d'altitude : l'objectif réglementaire est $S_{max} = 0,6$.

$$S = S_o \times C_m$$

On recherche alors la valeur de C_m dans le tableau 7bis de l'annexe III de l'arrêté thermique en tenant compte des dimensions du débord.

$$d/h = 0,5 / (1,2 + 0,1) = 0,38$$



Secteur d'orientation	d/h	0,1	0,2	0,3	0,4	0,5	0,6	0,8	1,0
« nord »	Débord fini	0,88	0,79	0,72	0,67	0,63	0,61	0,59	0,58
	Débord 0,5 h	0,86	0,74	0,64	0,57	0,52	0,48	0,45	0,43
	Débord 2h	0,85	0,72	0,61	0,53	0,46	0,42	0,37	0,35
	Débord avec une joue	0,84	0,73	0,64	0,58	0,54	0,51	0,49	0,47
	Débord avec deux joues	0,80	0,66	0,56	0,49	0,45	0,41	0,38	0,36

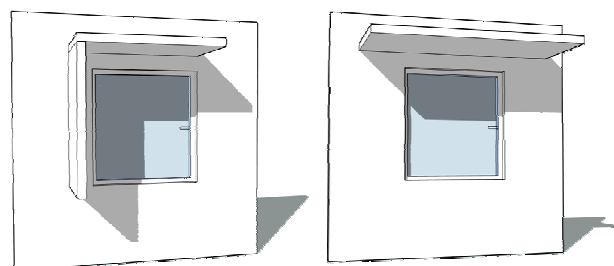
Cas du débord fini

Pour $d/h=0,3$ pour un débord fini, $C_m = 0,72$. L'objectif n'est pas atteint. Le palier $d/h = 0,4$ n'étant pas réglementaire non plus ($C_m=0,67$ soit $S=0,67$ sur la baie étudiée), il est inutile de linéariser la valeur de C_m entre $d/h=0,3$ et $d/h=0,4$ pour un débord fini.

Autres solutions

Si l'on ne souhaite pas augmenter la profondeur du débord d, il est par exemple possible de :

- ajouter une joue de même largeur d,
- prolonger le débord de part et d'autre de la baie, d'une longueur par exemple égale à $0,5 \times h = 0,5 \times 1,3 = 65$ cm.



Pour une joue ou un débord prolongé de 0,5h de part et d'autre de la baie, on observe que les valeurs de C_m correspondant à $d/h=0,3$ sont insuffisantes alors que les valeurs correspondant à $d/h=0,4$ permettent de satisfaire à l'exigence réglementaire. On peut alors linéariser les valeurs de C_m entre $d/h=0,3$ et $d/h = 0,4$ pour vérifier si le $d/h=0,38$ de notre cas d'étude convient.

Secteur d'orientation	d/h	0,3	0,38	0,4
« nord »	Débord fini	0,72	0,68	0,67
	Débord 0,5 h	0,64	0,58	0,57
	Débord 2h	0,61	0,55	0,53
	Débord avec une joue	0,64	0,59	0,58
	Débord avec deux joues	0,56	0,50	0,49

On observe dans le tableau ci-dessus qu'un débord prolongé de 0,5h = 65 cm ou qu'un débord accompagné d'une joue permet d'atteindre l'exigence réglementaire.

Il est également possible d'optimiser le prolongement du débord de part et d'autre de la baie en linéarisant les valeurs de C_m entre les élargissements 0h, 0,5h et 2h. Dans le cas d'étude, on pourrait réduire l'élargissement à 0,4h = 52 cm tout en atteignant l'objectif réglementaire.

Secteur d'orientation	d/h	0,38
« nord »	Débord fini 0 h	0,68
	Débord 0,4 h	0,60
	Débord 0,5 h	0,58
	Débord 2h	0,55
	Débord avec une joue	0,59
	Débord avec deux joues	0,50

Cas particuliers pour le calcul du facteur solaire des baies

o Cas d'une baie fermée par des volets battants, roulants ou coulissants pleins

Les volets et stores verticaux **non** inclinables ou tout dispositif de protection solaire maintenu dans le plan de la baie ne permettant pas la pleine utilisation de la surface de la baie pour la ventilation naturelle de confort thermique sont considérés comme non mis en place (cf. tableau 4 de l'annexe III – 2.1 de l'arrêté thermique). Dans ce cas le S_0 de la baie correspond à celui de la menuiserie seule.

o Cas des volets battants munis de lames

Les volets battants persiennés sont considérés comme des lames opaques dont le S_0 est donné par le tableau 2 de l'annexe III de l'arrêté thermique (S_0 de 0,28 à 0,53) s'ils présentent une porosité minimale intrinsèque de 20% et sont munis d'un dispositif permettant le maintien en position entrouverte (entrebâilleur).

Recommandation

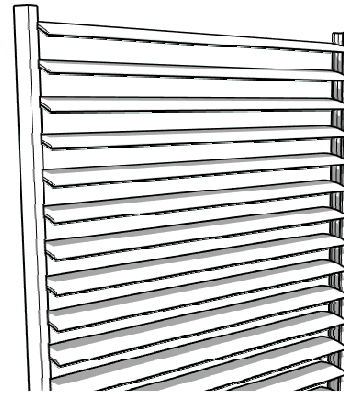
De même que pour les lames déportées, il est recommandé d'observer un recouvrement plus prononcé sur l'orientation Est-Ouest ($\alpha < 20^\circ$ conseillé) que sur l'orientation Nord-Sud ($\alpha < 45^\circ$ conseillé).

o **Cas des volets coulissants munis de lames**

Les **volets coulissants munis de lames orientables** sont pris en compte de la même manière que les jalousies.

Facteur solaire. Le facteur S_0 est donné par le tableau 2 de l'annexe III de l'arrêté thermique : S_0 est compris entre 0,28 et 0,53 suivant la teinte.

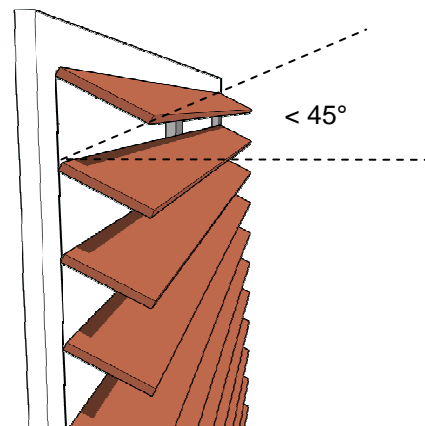
Porosité. L'épaisseur des lames est négligée. Seule la partie fixe du cadre doit être déduite. A cet effet, le coefficient de porosité de 0,87 fourni dans l'annexe II de l'arrêté thermique peut être utilisé.



Les **volets coulissants munis de lames fixes** sont pris en compte de la manière suivante :

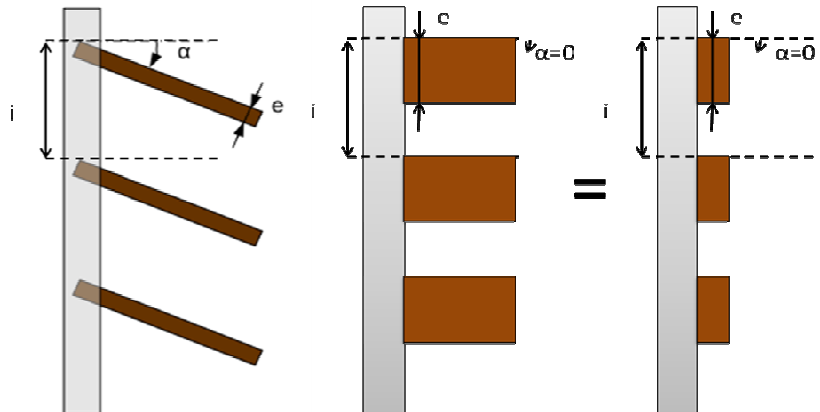
Facteur solaire. Le facteur S_0 est donné par le tableau 2 de l'annexe III de l'arrêté thermique. Il faut veiller à ce que le recouvrement d'une lame sur l'autre soit suffisant.

Porosité. La partie fixe du cadre doit être déduite du calcul. Le coefficient de porosité de 0,87 fourni dans l'annexe II de l'arrêté thermique peut être utilisé. Pour pouvoir négliger l'influence des lames, celles-ci doivent présenter une porosité intrinsèque de plus de 60%. Dans le cas contraire, la porosité réelle des lames sera considérée.



La porosité des lames est déterminée à partir de la formule suivante :

$$P_{\text{lames}} = \frac{i \cos \alpha - e}{i}$$



Solutions courantes ne nécessitant pas de calcul pour les baies

o **Solutions courantes**

- Baie protégée par un volet ou store projetable,
- Baie fermée par des jalousies opaques orientables,
- Baie fermée par des lames réfléchissantes (transmission énergétique inférieure à 0,3 ou réflexion solaire supérieure à 0,3),

- Baie orientée nord ou sud protégée par un débord légèrement prolongé de chaque côté de la baie (0,5h) présentant un facteur d/h supérieur ou égal à :

Pour un débord prolongé de chaque côté de la baie de 0,5h	Nord	Sud
Guyane	0,2	0,3
La Réunion	0,4	0,1

- Baie orientée est ou ouest protégée par un cadre (débord + deux jouées), avec d/h=0,5,
- Toute porte opaque si elle ne participe pas à la ventilation naturelle telle que définie par la RTAA.

o **Tableaux synthétiques des performances des différentes menuiseries**

S _o	Protection
1	Baie libre
0,83 – 0,87	Lame en glace claire 4 ou 10 mm
0,72 – 0,78	F ou PF (Fenêtre ou porte-fenêtre) coulissante tout matériau
0,56 – 0,86	Lames teintées (Transmission énergétique < 0,3 ou réflexion solaire > 0,3)
0,6	F ou PF non coulissante + Store transparent projetable de couleur noire
0,43	F ou PF coulissante + Store transparent projetable de couleur noire
0,28 – 0,53	Lame opaque toute couleur
0,3	Pare-soleil vertical ventilé
0,28 – 0,52	F ou PF coulissante ou non + Store projetable transparent couleur claire à sombre
0,19 – 0,53	F ou PF coulissante ou non + Volet ou Store projetable opaque toute couleur

Annexe 1 – Extrait des règles Th-U (RT2012)

Les valeurs à utiliser dans les calculs sont celles données dans les règles TH-U de la RT 2012 dont un extrait est fourni dans les tableaux ci-dessous. Les fascicules correspondants des règles Th-U de la RT 2012 sont :

- fascicule 2/5 : détermination des caractéristiques thermiques « utiles » des matériaux ;
- fascicule 4/5 : calcul des caractéristiques thermiques des parois opaques.

Toutefois priment sur ces valeurs les caractéristiques des produits qui sont indiquées :

- dans une certification de la performance thermique du produit attribuée par un organisme accrédité COFRAC ou équivalent au niveau européen ;
- dans les avis techniques valides, lorsque ceux-ci ne font pas référence à un certificat de qualification ou aux règles Th-U.

Conductivité thermique de quelques matériaux

λ = conductivité thermique (W/m.K)

ρ = masse volumique du matériau sec (kg/m^3)

ρ_n = masse volumique nominale (kg/m^3)

Matériau	Condition d'application (kg/m^3)	Référence dans les règles Th-U	λ (W/m.K)
Pierres			
Granites	$2\,500 \leq \rho \leq 2\,700$	fascicule 2 chapitre 2.1	2,80
Grès (silice)	$2\,200 \leq \rho \leq 2\,590$		2,30
Pierre de basalte	$2\,700 \leq \rho \leq 3\,000$		1,60
Pierre calcaire dure	$2\,000 \leq \rho \leq 2\,190$		1,70
Pierre calcaire tendre 2 et 3	$1\,600 \leq \rho \leq 1\,790$		1,10
Pierre type trachyte, andésites	$2\,000 \leq \rho \leq 2\,700$		1,10
Pierre naturelle poreuse (laves)	$\rho \leq 1\,600$		0,55
Bétons de granulats courants siliceux, silico-calcaires et calcaires (norme NF P 18-540)			
Béton plein ou armé avec volume d'acier < 1 %	$2\,000 < \rho \leq 2\,300$	fascicule 2 chapitre 2.2.1	1,65
Béton plein ou armé avec volume d'acier < 1 %	$2\,300 < \rho \leq 2\,600$		2,00
Béton armé (volume d'acier 1 à 2 %)	$2\,300 \leq \rho \leq 2\,400$		2,30
Béton armé (volume d'acier > 2 %)	$\rho > 2\,400$		2,50
Bétons de granulats courants de laitiers de hauts fourneaux (norme NF P 18-302)			
Béton plein avec sable de rivière ou de carrière	$2\,000 < \rho \leq 2\,400$	fascicule 2 chapitre 2.2.2	1,40
Bétons de granulats légers			
Béton de pouzzolane ou de laitier expansé à structures cavernueuses	$1\,400 < \rho \leq 1\,600$	fascicule 2 chapitre 2.2.3	0,52
	$1\,200 < \rho \leq 1\,400$		0,44
Béton de cendres volantes frittées	$1\,000 < \rho \leq 1\,200$		0,35
Béton de cendres de ponce naturelle	$950 < \rho \leq 1\,150$		0,46
Enduits et plaques de plâtre			
Plâtre courant d'enduit intérieur	$\rho \leq 1\,000$	fascicule 2 chapitre 2.3	0,40
Plaque de plâtre à parement carton « standard » et « haute dureté »	$750 < \rho \leq 900$		0,25
Panneaux à base de bois conformes à la norme NF EN 13986			
Panneaux à lamelles longues et orientées (OSB) définis selon norme NF EN 300	$\rho \leq 650$	fascicule 2 chapitre 2.5.2	0,13
Panneaux de particules (NF EN 309)	$400 < \rho_n \leq 500$		0,13
Panneaux contreplaqués (NF EN 313-1, NF EN 313-2) Bois panneautés (EN 12775)	$500 < \rho_n \leq 600$		0,15

Matériau	Condition d'application (kg/m ³)	Référence dans les règles Th-U	λ (W/m.K)
Bétons de bois			
Béton de copeaux de bois	460 < ρ ≤ 650	fascicule 2 chapitre 2.2.6	0,16
Panneaux laine de bois NF EN 13168	350 < ρ ≤ 450		0,10
Matériaux isolants manufacturés¹			
Laine de verre (NF EN 13162)	30 ≤ ρ _n < 150	fascicule 2 chapitre 2.6	0,040
Laine de roche (NF EN 13162)	25 ≤ ρ _n < 125		0,044
Polystyrène expansé en plaques moulées en continu (NF EN 13163)	19 ≤ ρ _n < 24		0,042
Mousse polyuréthane en plaques moulées en continu (NF EN 13165)	27 ≤ ρ _n ≤ 40		0,035
Fibres végétales : ouate de cellulose, coton	20 ≤ ρ _n < 40		0,065
Métaux et autres matériaux			
Acier	ρ = 7 830	fascicule 2 chapitre 2.8	50
Cuivre	ρ = 8 900		380
Aluminium	ρ = 2 700		230
Enduit de ciment traditionnel	1 800 < ρ ≤ 2 000	fascicule 2 chapitre 2.9	1,3
Enduit extérieur à liants hydrauliques	1 450 < ρ ≤ 1 600		0,8
Fibres-ciment	1 800 < ρ ≤ 2 200		0,95
	1 400 ≤ ρ ≤ 1 800		0,65

Résistance thermique utile de quelques produits

R = résistance thermique (m².K/W)

ρ_n = masse volumique nominale (kg/m³)

e = épaisseur de partie maçonnée du mur (cm)

E = entraxe entre poutrelles de planchers (cm)

Produit	Conditions d'application	Référence dans les règles Th-U	R (m ² .K/W)
Mur en maçonneries			
Brique pleine de terre cuite (NF P 13-304)	Format 6 x 10,5 x 22 cm ³ e = 22 cm	fascicule 4 chapitre 3.1	0,22
Brique perforée de terre cuite (NF P 13-304)	Format 6 x 10,5 x 22 cm ³ e = 22 cm		0,30
Bloc perforé de terre cuite (NF P 13-304)	Format 6 x 22 x 22 cm ³ 7 rangées d'alvéoles e = 22 cm		0,33
Brique de terre cuite à perforation verticale (XP P 13-305)	Format 20 x 20 x 25 cm ³ e = 20 cm Joints parasismiques		0,42
Bloc creux en béton de granulats courants (NF P14-301)	Format 15 x 20 x 50 cm ³ 1 rangée d'alvéoles E = 15 cm		0,14
	Format 20 x 20 x 50 cm ³ 2 rangées d'alvéoles e = 20 cm Joints parasismiques		0,21
Bloc de béton cellulaire ρ _n = 450 kg/m ³ (NF P 14-306)	Blocs maçonnés e = 20 cm	fascicule 4 chapitre 3.2	0,94
	Blocs collés e = 20 cm		1,15

¹ Les valeurs déclarées par les fabricants sont majorées de 15 % si elles ne sont pas associées à une certification (ACERMI, CSTBbat, valeurs dans les avis techniques ou équivalent).

Produit	Conditions d'application	Référence dans les règles Th-U	R (m ² .K/W)
Planchers à entrevous (hourdis)			
Terre cuite + dalle compression en béton de granulats lourds (tesson 1800-1900 kg/m ³ – cloisons 8 - 10 cm)	50 cm ≤ E ≤ 60 cm hauteur entrevous = 12 cm	fascicule 4 chapitre 3.3	0,19
	50 cm ≤ E ≤ 60 cm hauteur entrevous = 20 cm		0,29
Béton + dalle compression en béton de granulats lourds (1800-2200 kg/m ³ – cloisons 15 - 25 cm)	50 cm ≤ E ≤ 60 cm hauteur entrevous = 12 cm		0,13
	50 cm ≤ E ≤ 60 cm hauteur entrevous = 20 cm		0,22

Résistance thermique des lames d'air non ventilées

R = résistance thermique (m².K/W)

Une lame d'air est non ventilée s'il n'y a pas de dispositifs spécifiques pour un écoulement d'air la traversant remplissant les conditions de l'annexe III – 3.3 2° de l'arrêté thermique.

La résistance thermique d'une lame d'air non ventilée au sens de l'arrêté thermique est prise égale à la valeur d'une lame d'air non ventilée au sens des règles Th-U de la RT 2012 (fascicule 4 chapitre 2.1.2 – tableau VIII).

Épaisseur de la lame d'air non ventilée (mm)	Résistance thermique R (m ² .K/W)	
	Mur (flux horizontal)	Toiture (flux descendant)
0	0,00	0,00
5	0,11	0,11
7	0,13	0,13
10	0,15	0,15
15	0,17	0,17
25	0,18	0,19
50	0,18	0,21
100	0,18	0,22
300	0,18	0,23

Annexe 2 – Notice outil Cerema : méthode détaillée C_m

La méthode détaillée décrite dans l'arrêté méthode de la RTAA 2016 permet de prendre en compte de manière plus fine les caractéristiques des pare-soleil et des masques architecturaux protégeant les baies et les parois opaques du rayonnement solaire.

Comparaison valeurs tabulées / méthode détaillée

Le tableau ci-dessous décrit les différences de prise en compte entre les valeurs tabulées fournies dans l'arrêté thermique et la méthode détaillée de calcul :

Prise en compte	Tableaux 7 et 7bis	Méthode détaillée
Dimensions de la baie	Forfaitaire (baie carrée)	Dimensions exactes saisies (h_p et l_p)
Orientation de la baie	Seules les grandes orientations nord-sud-est-ouest sont considérées.	L'orientation exacte de la façade peut être saisie.
Débord		
Profondeur du débord	Prise en compte avec un pas de $d/h=0,1$ avec possibilité de linéarisation entre les valeurs des tableaux	Dimension exacte d_{hm} saisie
Distance verticale entre la baie et le débord	Forfaitaire non modifiable (10 cm)	Distance exacte saisie d_{hp}
Prolongation du débord de part et d'autre de la baie	Des prolongations de 0,5h et 2h sont proposées dans les tableaux. Il est possible d'interpoler entre les valeurs.	La prolongation d'un côté et/ou de l'autre côté d'un débord peut être saisie précisément et séparément.
Joues		
Joue seule (sans débord horizontal)	Non prise en compte. Une joue n'est valorisée que si elle est contigüe et associée à un débord horizontal.	La joue peut être valorisée seule (sans débord). Elle peut également être valorisée lorsqu'elle est déconnectée d'un débord.
Profondeur d'une joue	La profondeur de la joue doit être la même que celle du débord (ou alors, le calcul doit être mené avec le minimum des deux profondeurs).	La joue est prise en compte avec sa profondeur exacte (d_{vd} ou d_{vg}).
Deux joues	Deux joues ne peuvent être valorisées que si elles sont contigües et associées à un débord horizontal.	Les deux joues peuvent être prises en compte seules de manière différenciée (elles peuvent être dissymétriques) ou avec un débord déconnecté.
Profondeur de deux joues	La profondeur des joues doit être la même que celle du débord horizontal (ou alors, le calcul doit être mené avec le minimum des profondeurs).	Les deux joues sont prises en compte avec leurs profondeurs réelles (d_{vd} et d_{vg}).
Distance entre la baie et la/les joue(s)	Forfaitaire non modifiable (10 cm).	Distance exacte saisie pour chaque joue (d_{pd} et d_{pg}).
Masque naturel		
Prise en compte du relief	Non valorisable.	Le relief peut être décrit tout autour du bâtiment et intégré dans le calcul de C_m .
Prise en compte des masques urbains	Non valorisable.	Les masques formés par les bâtiments avoisinants peuvent être saisis.
Masque architectural		
Masque (joue) formée par un bâtiment voisin	Non valorisable.	Le bâtiment voisin peut être saisi comme une joue de grande hauteur.

Principe de calcul de la méthode détaillée

La méthode de calcul reconstitue la course physique du soleil heure par heure et associe à chaque heure les données d'ensoleillement direct, diffus et global issues d'un fichier climatique spécifique à chaque territoire. La méthode permet de calculer ensuite la part d'énergie directe, diffuse et réfléchie qui est transmise à travers la baie. Le coefficient C_m annuel est ensuite calculé sur la période la plus critique de l'année. Celle-ci est spécifique à chaque territoire.

Démarche d'utilisation de l'outil

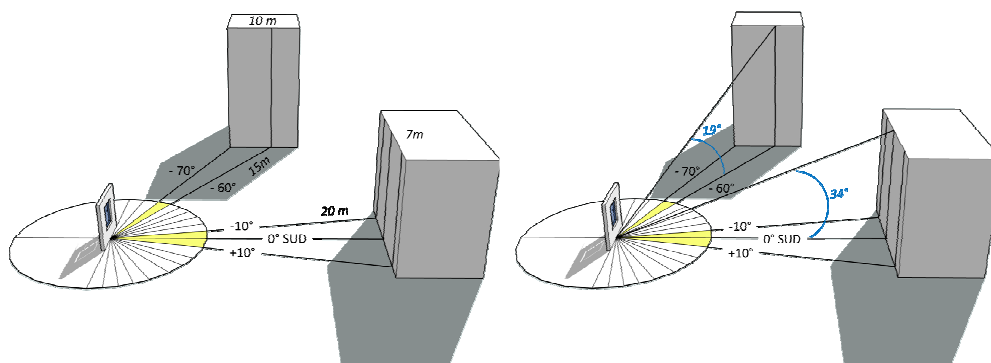
1. Saisie du site

L'onglet « masque site » permet la prise en compte des masques lointains. Si le bâtiment est entouré de reliefs montagneux imposants ou de grands bâtiments, ceux-ci peuvent être renseignés dans l'outil sous forme de masque solaire. La saisie consiste à décrire les masques vus de la baie ou la paroi considérée. La saisie peut être effectuée tous les 10° , à 360° autour du bâtiment.

Remarque. La saisie peut être éventuellement identique pour les baies situées sur un même étage d'une maison ou d'un bâtiment collectif lorsque les masques lointains sont suffisamment éloignés pour que l'angle de vue d'un masque ne varie pas d'une baie à l'autre.

La saisie consiste à décrire le masque en balayant l'horizon par tranche de 10° soit :

- en renseignant la distance séparant la baie du masque et la hauteur du masque
- en renseignant directement l'angle ($^\circ$) formé entre l'horizon et le sommet du masque.



La saisie dans l'outil correspondant à l'exemple ci-dessus est décrite dans la capture d'écran ci-après. Dans l'exemple, les masques décrits sont insuffisants pour générer un effet sur l'ensoleillement. La course du soleil étant proche de l'axe vertical, il faut des masques assez importants ou des masques situés côtés est-ouest pour qu'il y ait un effet notable.

OUTIL CM
 2 -Effet des masques urbains et lointains

MASQUES urbains / bâtiments sur même parcelle			MASQUES lointains en hauteur de vue	
Saisir -> couples (distance (d) ; altitude (a))			OU -> hauteurs (h)	
altitude point observation (m) 0 si plusieurs étages (sinon 0)			seuls les points singuliers (points haut et bas) sont à saisir (saisir valeur non nulle ou ne rien saisir)	
Az (° N)	distance (m)	hauteur (m)	Az (° N)	h (°)
0			0	0°
10			10	0°
20			20	0°
30			30	0°
40		0,0	40	0°
50		0,0	50	0°
60		0,0	60	0°
70		0,0	70	0°
80		0,0	80	0°
90		0,0	90	0°
100		0,0	100	0°
110	15 m	10,0	110	0°
120	15 m	10,0	120	0°
130		0,0	130	0°
140		0,0	140	0°
150		0,0	150	0°
160		0,0	160	0°
170	20 m	7,0	170	0°
180	20 m	7,0	180	0°
190	20 m	7,0	190	0°
200		0,0	200	0°
210		0,0	210	0°
220		0,0	220	0°
230		0,0	230	0°
240		0,0	240	0°
250		0,0	250	0°
260		0,0	260	0°
270		0,0	270	0°
280		0,0	280	0°
290		0,0	290	0°
300		0,0	300	0°
310		0,0	310	0°
320		0,0	320	0°
330		0,0	330	0°
340		0,0	340	0°
350		0,0	350	0°
360		0,0	360	0°

Valeurs retenues

Az (° Sud)	h (°)
-180	0
-170	0
-160	0
-150	0
-140	0
-130	0
-120	0
-110	0
-100	0
-90	0
-80	0
-70	34
-60	34
-50	0
-40	0
-30	0
-20	0
-10	19
0	19
10	19
20	0
30	0
40	0
50	0
60	0
70	0
80	0
90	0
100	0
110	0
120	0
130	0
140	0
150	0
160	0
170	0
180	0

Effet sur ensoleillement 0%

2. Saisie de la baie/paroi et du pare-soleil

L'onglet « masque archi » permet de décrire la configuration géométrique de la baie et du pare-soleil.

a) Sélectionner le territoire concerné dans le menu déroulant :

DOM	LA REUNION
Orientation de la baie / paroi verticale	GUYANE
Orientation (° S)	MARTINIQUE
	GUADELOUPE

b) Saisir ensuite l'orientation de la paroi ou de la baie en degrés. On peut renseigner l'orientation exacte si elle est connue ou l'orientation générale nord-sud-est-ouest, toujours exprimée en degrés.

Orientation de la baie / paroi verticale	Orientation (° S)	180	Valeurs : 0=sud ; 90=ouest ; 180=nord ; 270=est
--	-------------------	-----	---

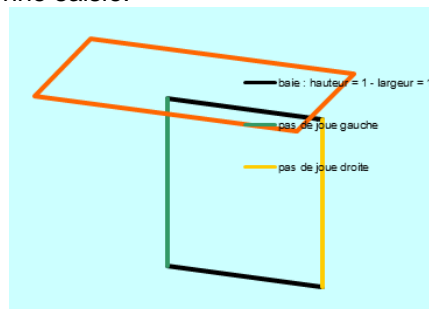
c) Saisir les dimensions de la baie ou de la paroi : hauteur et largeur.

Forme de la baie / paroi verticale	
Largeur en m	1,0
Hauteur en m	1,0
Surface en m²	1,0

Une illustration dynamique permet de s'assurer de la bonne saisie.

d) Saisir les informations concernant le débord :

- sa profondeur,
- l'éventuelle prolongation du débord d'un côté et/ou de l'autre de la baie ou la paroi,
- son décalage par rapport au linteau de la baie ou de la paroi,
- son éventuel taux de percement si le pare-soleil est perforé.

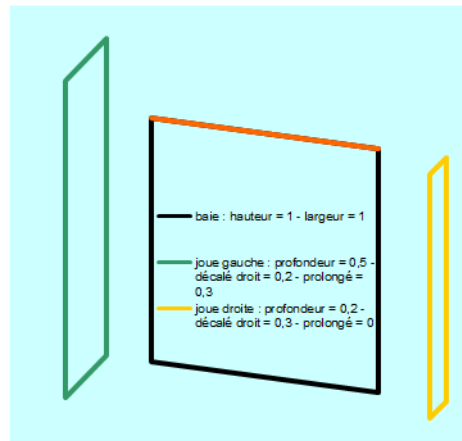


Données sur débord	
profondeur en m	1,0
prolongation gauche en m	0,5
distance (décalé vers haut) en m	0,3
Taux de percement en %	0,0%

- e) Saisir les informations concernant la joue droite et/ou la joue gauche :
- sa profondeur,
 - l'éventuelle prolongation de la joue au-dessus de la baie/de la paroi,
 - son décalage par rapport au bord latéral de la baie/de la paroi,
 - son éventuel taux de percement si la joue est perforée.

Les deux joues peuvent présenter des caractéristiques différentes.

L'illustration se met à jour au fur et à mesure.

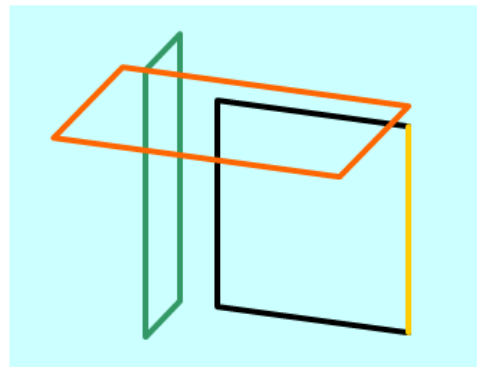


Données sur joue gauche	
profondeur en m	0,5
prolongation en hauteur en m	0,3
décalé (gauche) en m	0,2
Taux de percement en %	0,0%

Attention : décalé joue et prolongation débord non égaux : continuité à vérifier

Données sur joue droite	
profondeur en m	0,2
prolongation en hauteur en m	0,0
décalé (droite) en m	0,3
Taux de percement en %	0,0%

Remarque. Lorsqu'une joue est prolongée au-dessus de la baie, le message d'alerte suivant apparaît : « Attention, décalé joue et prolongation débord non égaux : continuité à vérifier ». Cela signifie qu'il ne faut pas que la prolongation d'une joue dépasse l'axe du débord.



- f) Le résultat C_m est affiché en bas de page.

Résultat : C_m =	0,57
dont part de masque dû à l'effet des masques lointains :	0%

3. Cas des masques architecturaux

Il est possible de valoriser dans le calcul détaillé l'ombre créée par un bâtiment voisin :

- lorsque le bâtiment fait face à la baie ou à la paroi, celui-ci doit être saisi à l'aide de l'onglet « masque site » dont la saisie est décrite dans le 1,
- lorsqu'un élément de façade ou un bâtiment accolé produit un masque latéral, celui-ci peut être valorisé comme une joue.

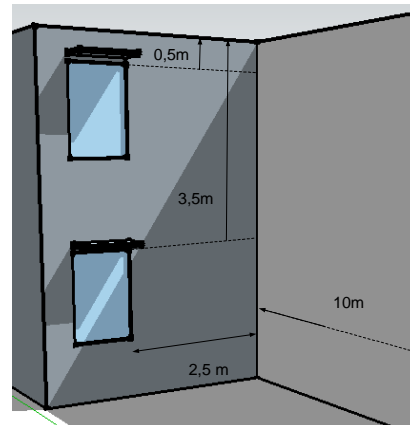
RTAA DOM 2016 - Fiche d'application - Thermique

Protection contre les rayonnements solaires – version 2.0

Ainsi dans le cas ci-contre, au rez-de-chaussée, il est possible de saisir une joue décalée de 2,5 m et prolongée de 3,5 m pour modéliser le masque architectural formé par le bâtiment voisin. Le calcul donne ainsi un C_m de 0,78 (météo La Réunion).

Données sur joue droite	
profondeur en m	10,0
prolongation en hauteur en m	3,5
décalé (droite) en m	2,5
Taux de percement en %	0,0%

Résultat : $C_m =$	0,78
dont part de masque dû à l'effet des masques lointains :	0%





Liberté • Égalité • Fraternité
RÉPUBLIQUE FRANÇAISE

MINISTÈRE
DE L'ENVIRONNEMENT,
DE L'ÉNERGIE
ET DE LA MER

MINISTÈRE
DU LOGEMENT
ET DE L'HABITAT
DURABLE