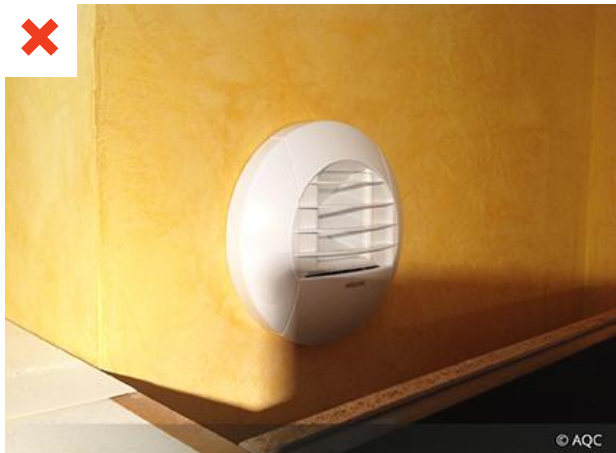


Élément technique	Sous-élément technique	Constat				
		Neuf <input checked="" type="checkbox"/>	Rénovation <input checked="" type="checkbox"/>	MI <input checked="" type="checkbox"/>	Collectif <input checked="" type="checkbox"/>	Tertiaire <input type="checkbox"/>
VMC SF VMC DF	Bouches d'extraction	Mauvais positionnement d'une bouche d'extraction d'air en cuisine.				

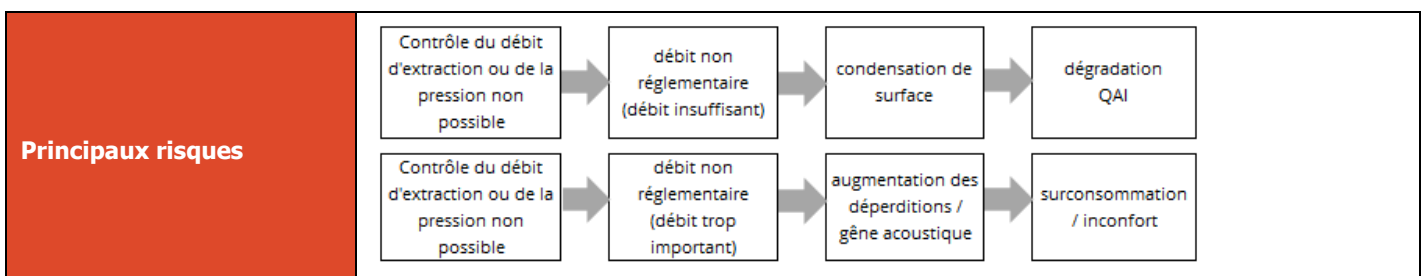


Cause technique

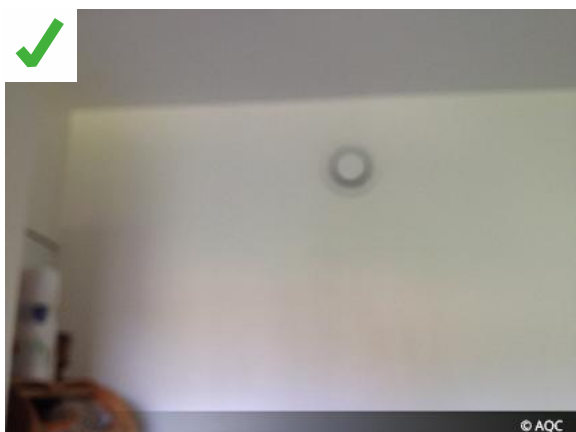
La bouche d'extraction a été positionnée trop près du meuble de cuisine

Origine Conception Exécution Exploitation

Manque de réflexion sur le positionnement de la bouche en phase conception et exécution.



Solutions correctives et / ou préventives	Les bouches doivent être accessibles pour les opérations de contrôle, de maintenance et de nettoyage. Elles doivent être facilement nettoyables et démontables.
--	---



Exemples de bonnes pratiques

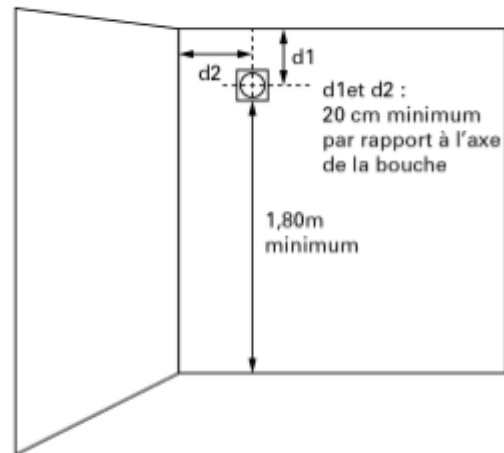
Photo ci-contre :

la bouche d'extraction en cuisine de la VMC simple flux a été correctement positionnée.

Les contrôles de débit et les opérations de maintenance et de nettoyage de la bouche peuvent être effectués sans difficulté.

Règles de l'art : (Recommandations professionnelles RAGE, etc.)	<p>Voir extrait du NF DTU 68-3 P1-1-1 (paragraphe 6.3.1) : emplacement général des bouches d'extraction VMC</p> <p><u>Extrait Recommandations professionnelles RAGE</u> : VMC double flux en habitat collectif - neuf – mai 2015 - §5.5 : les bouches d'extraction</p> <p>"Les bouches d'extraction sont implantées conformément au NF DTU 68-3 P1-1-1 :</p> <ul style="list-style-type: none"> - au minimum à 20 cm des parois et à 1,8 m du sol ; - dans un endroit où elles sont facilement nettoyables et démontables
---	---

Leur installation derrière un ballon électrique ou dans un placard est proscrite.



Exemple d'installation d'une bouche d'extraction